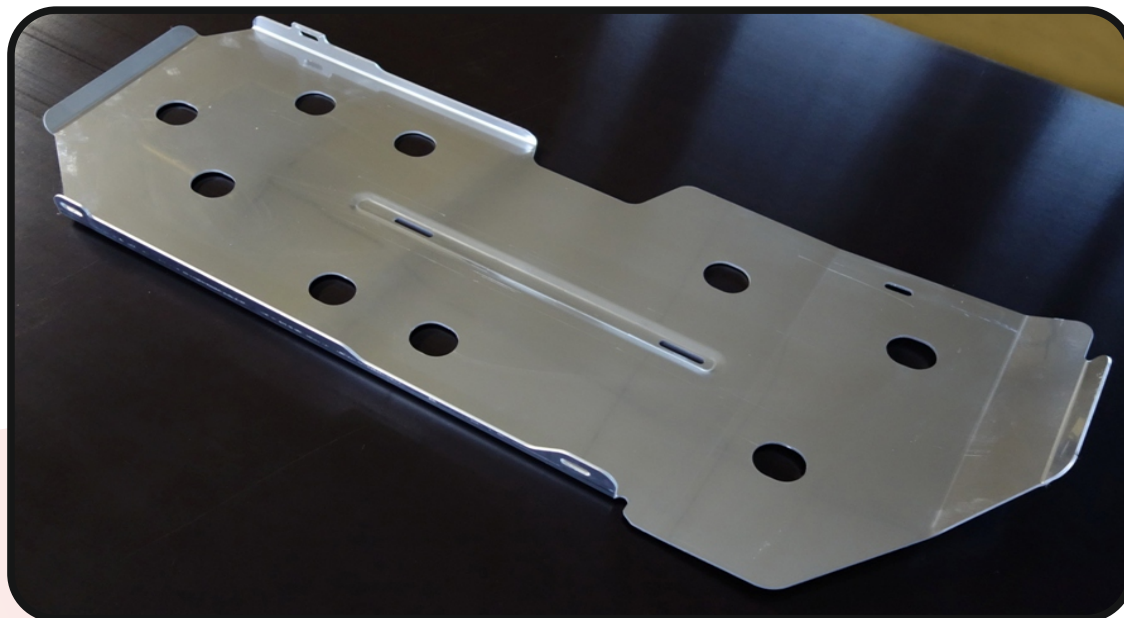




**Toyota LC 150/Lexus GX 460 2014/2017-**



**Защита бака (алюминий) 4мм  
арт.ZKTCC00103**

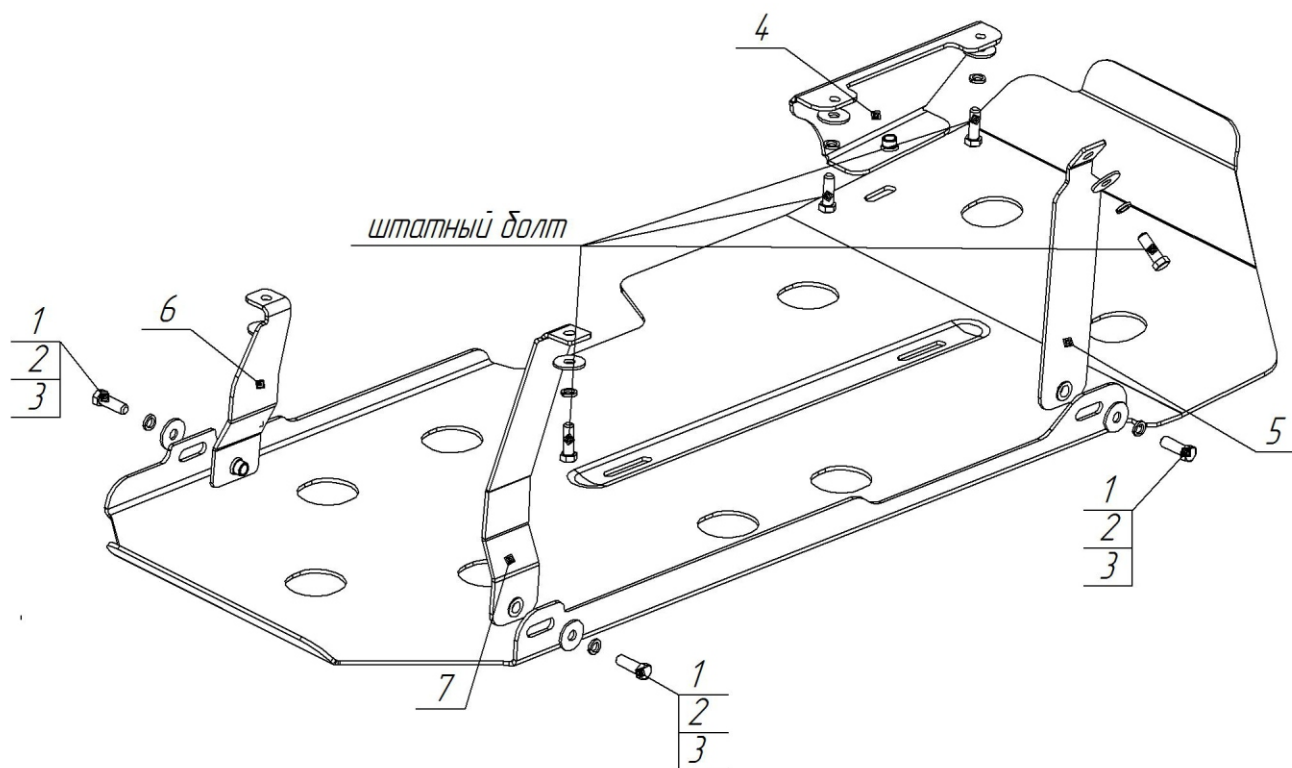


Товар сертифицирован  
ТУ 4541-001-76459284-2008

[www.tcc-tuning.ru](http://www.tcc-tuning.ru)



[info@tcc-tuning.ru](mailto:info@tcc-tuning.ru)



**Комплектация товара**

Защита бака	1 шт.
Монтажный комплект	1 шт.
Инструкция по установке	1 шт.
Копия сертификата соответствия	1 шт.

**Спецификация**  
(монтажный комплект)

Поз.	Наименование	К-во
1	Болт М10х30	4
2	Шайба гровер 10	4
3	Шайба кузовная 10	4
4	Кронштейн передний левый	1
5	Кронштейн передний правый	1
6	Кронштейн задний левый	1
7	Кронштейн задний правый	1

**Инструкция по установке**

1. Согласно схеме установить кронштейны с помощью штатных болтов крепления бака.
2. Установить защиту бака на установленные кронштейны с помощью болтов поз.1.
3. Выровнять защиту относительно а/м и окончательно затянуть все элементы крепежа.

Установка защиты

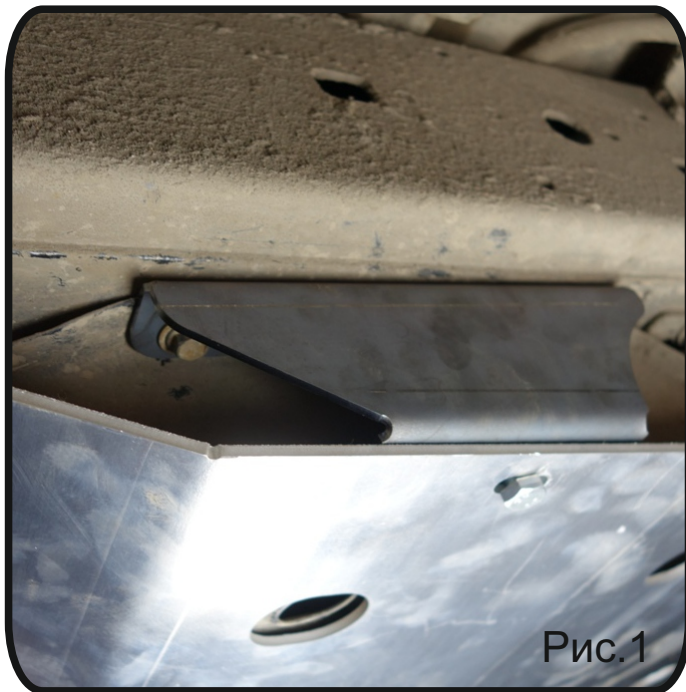


Рис.1



Рис.2



Рис.3



Рис.4