

ORIS

ACPS



ACPS AUTOMOTIVE

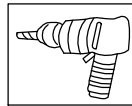
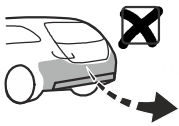


©RUN

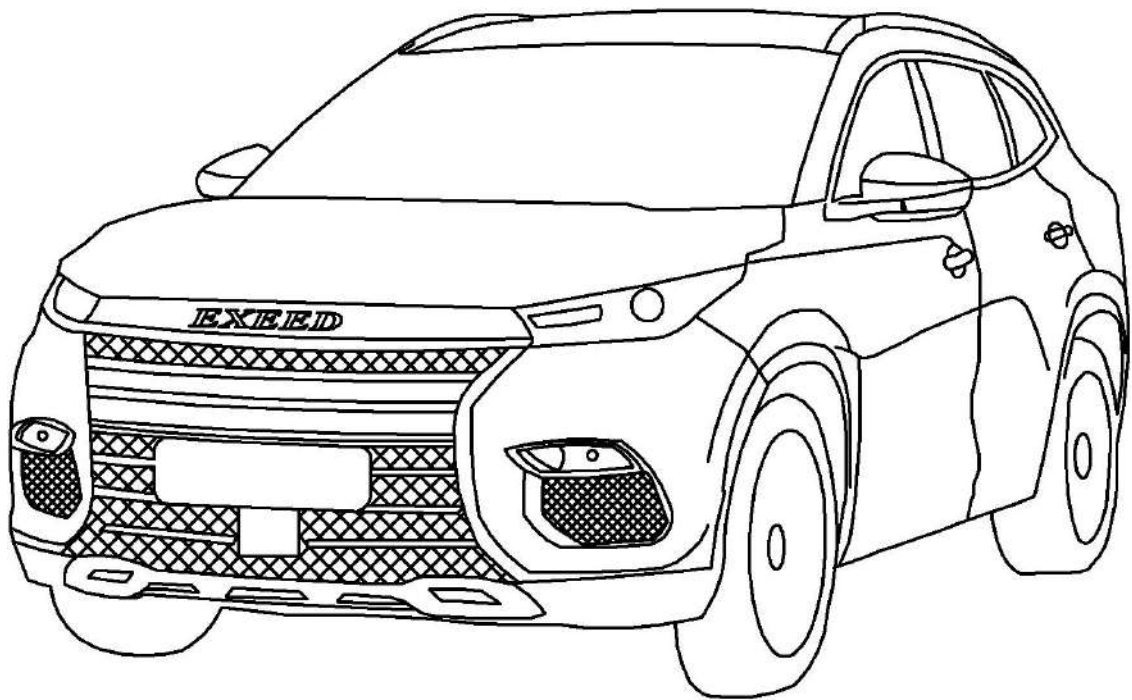
**Тягово-цепное устройство 7617
с шаровым узлом типа E/
Towbar 7617 with ball type E
Without E-set/ Без электрики
Partnumber/Артикул: 7617-E**

Exeed LX

2017-



Порядок установки
Fitting instruction



1 h


Date 04-2023


Version: 01



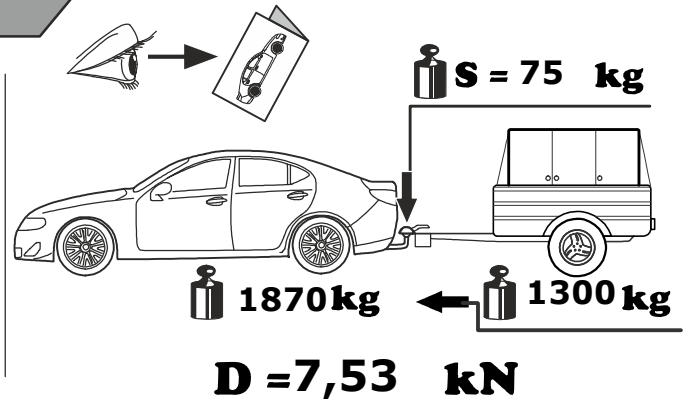
Пожалуйста, сохраняйте настоящую инструкцию в течение всего срока службы ТСУ.





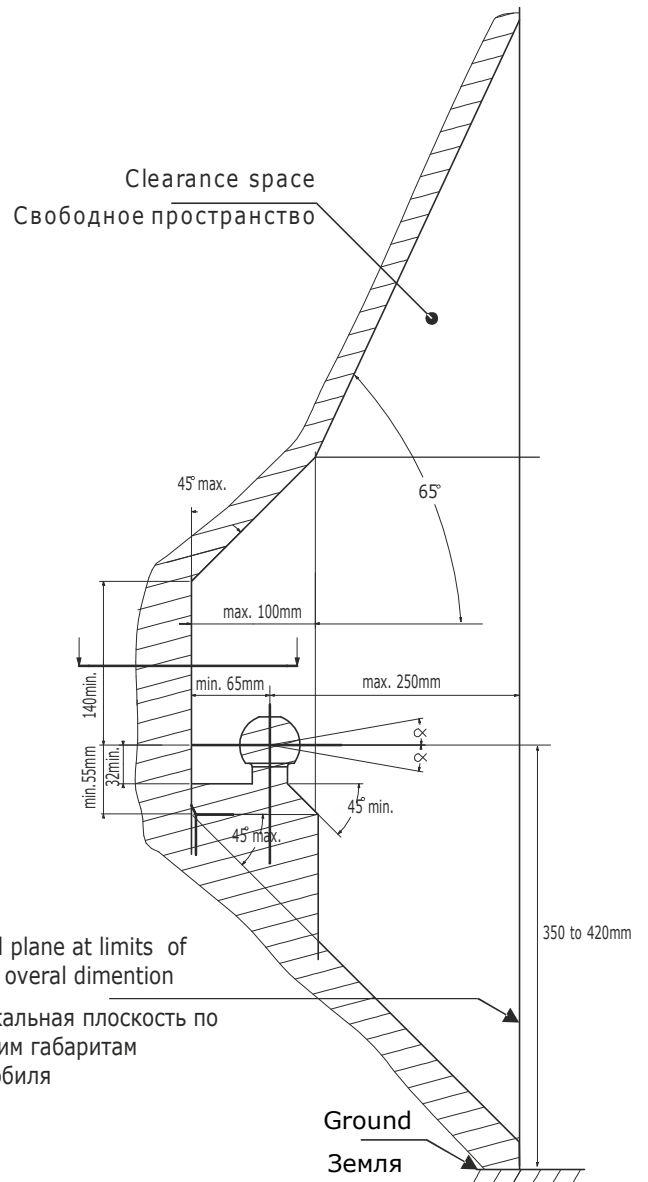
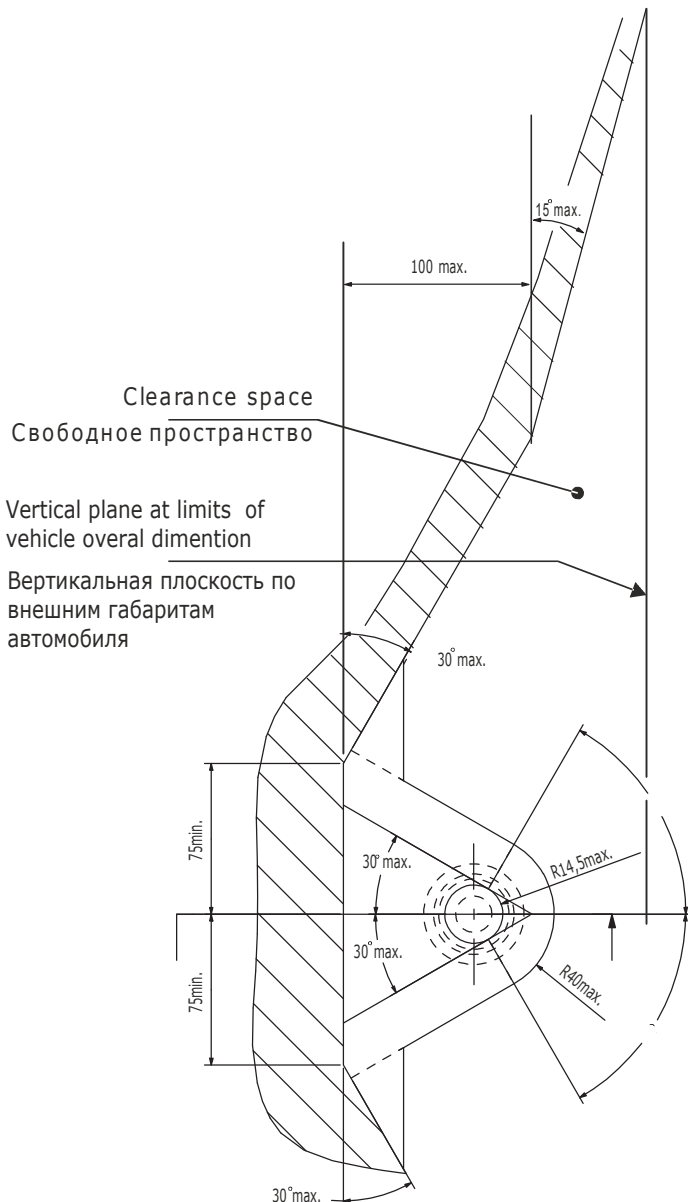
$$D = \frac{\text{MAX KG} \times \text{MAX KG}}{\text{MAX KG} + \text{MAX KG}} \times 0,00981 \leq D$$


Macca (Weight) = 17.5 kg



- GB** The clearance specified in appendix VII, diagram 25 of guideline ECE-R 55 must be guaranteed
- RU** Необходимо обеспечить свободное пространство, предписанное для размещения тягового шара рис. 25 приложение VII директивы ECE-R 55.

- GB** At laden weight of the vehicle
- RU** В случае нагруженного автомобиля





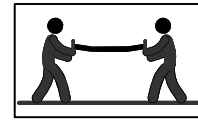
GB Attention
RU Внимание



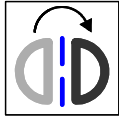
GB Incorrect
RU Неправильно



GB Correct
RU Правильно



GB Only 2 person may carry it
RU Выполнять только вдвоем



GB In both sides
RU На обеих сторонах



GB Manually
RU Вручную



GB Location/Position Arrow
RU Стрелка положения



GB Movement Arrow
RU Направление движения



GB Inspect
RU Проверьте



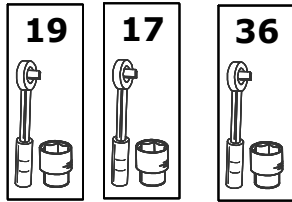
GB Remove
RU Удалить



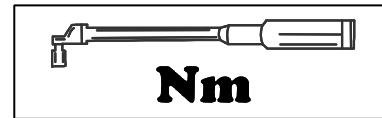
GB Electrical connection
RU Электрическое соединение



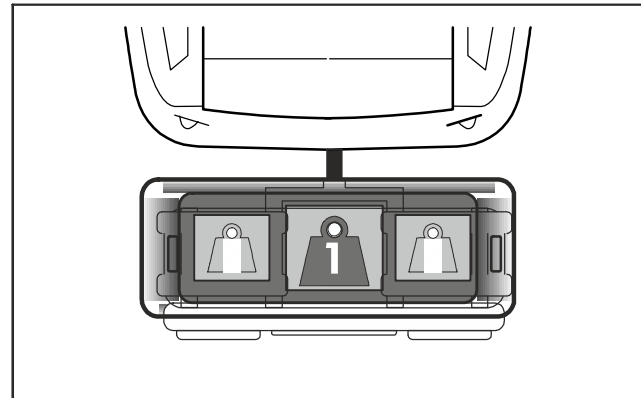
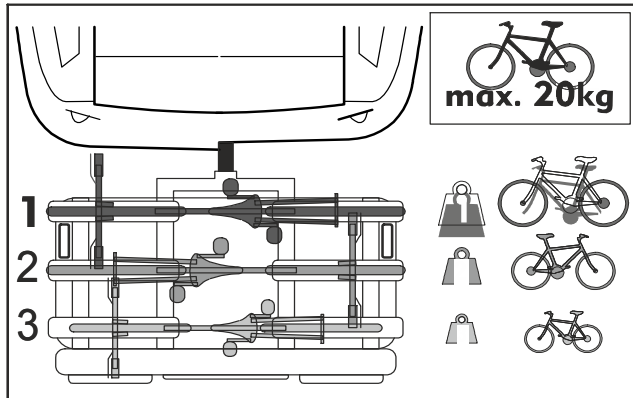
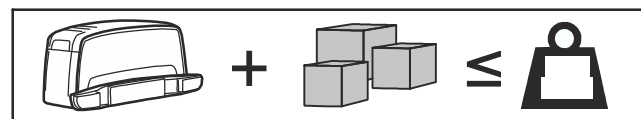
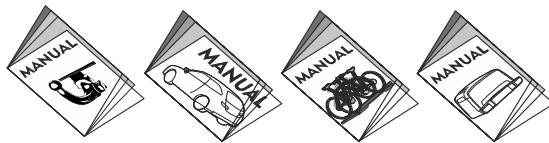
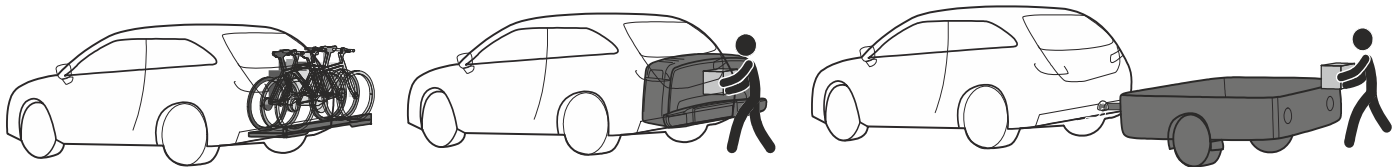
GB Protect it against corrosion
RU Защитить от коррозии

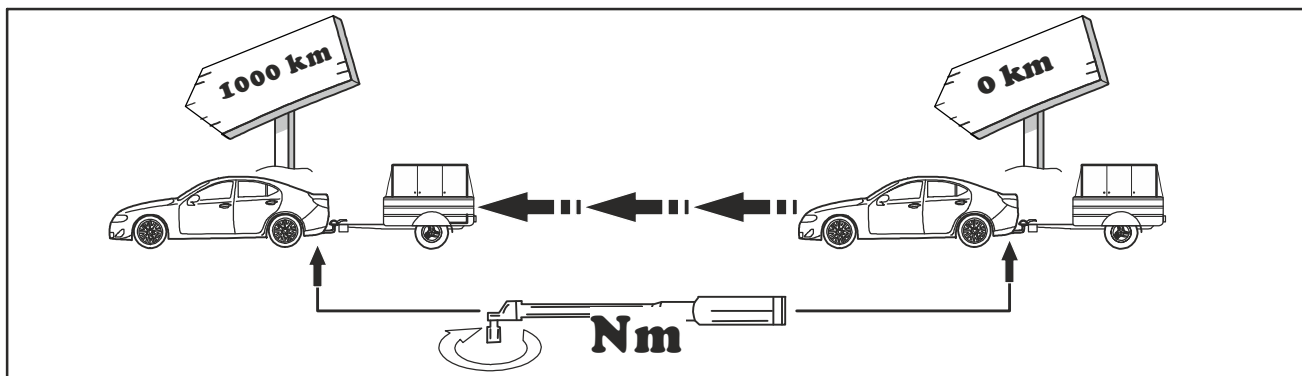
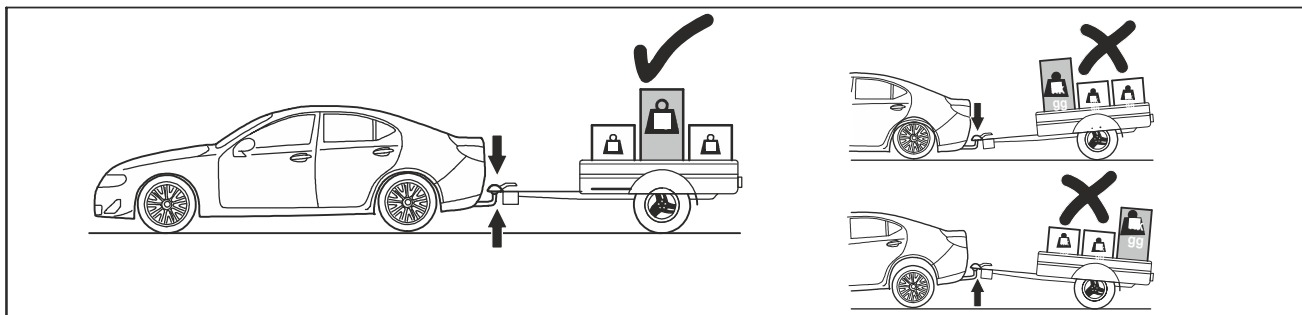
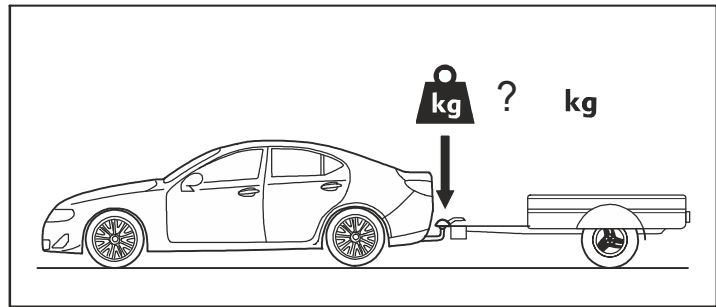
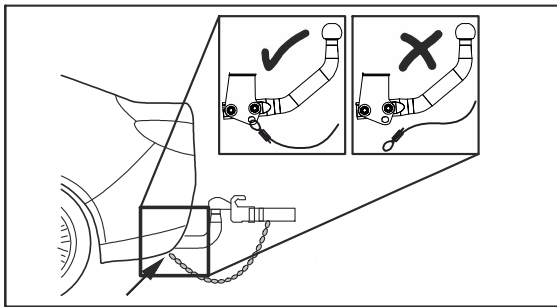
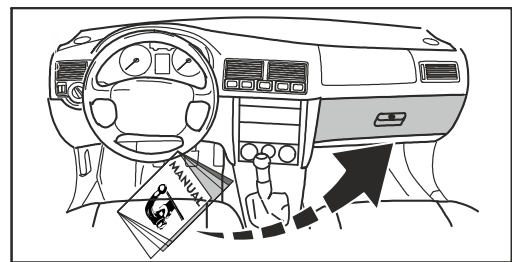
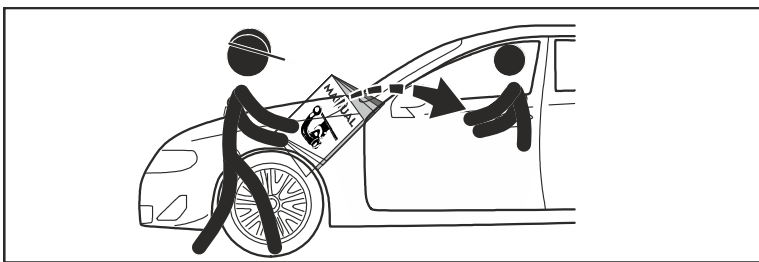
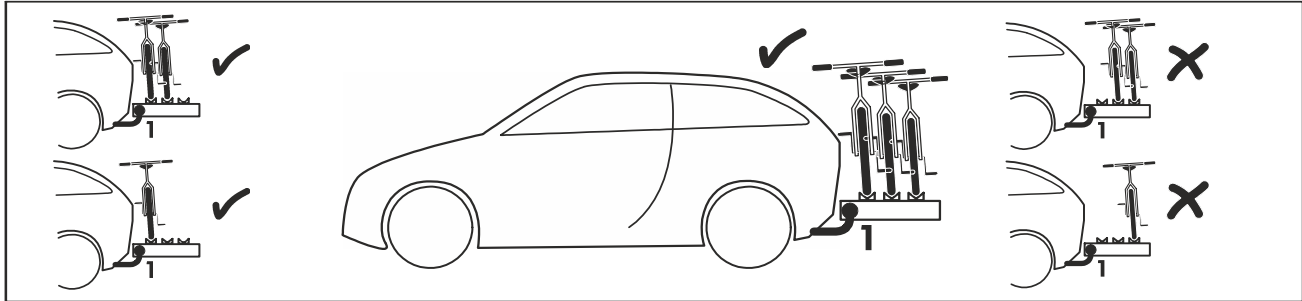
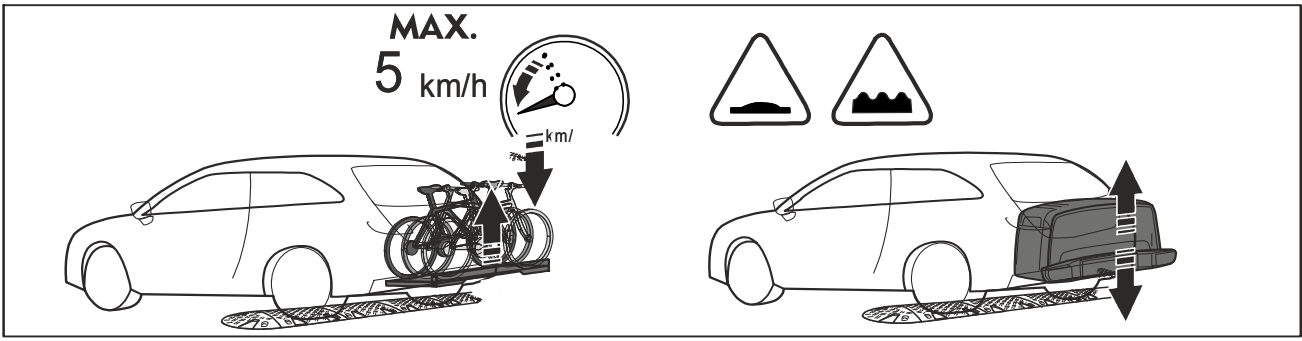


GB Tools required
RU Необходимые инструменты



GB Tightening torque
RU Момент затяжки





Производитель гарантирует, что данное изделие по используемым материалам, применяемой технологии производства и другим показателям, соответствует образцам, прошедшим испытания на прочность, и отвечает общим техническим требованиям Правил ЕЭК ООН N 55-01 и ТУ 29.32.30—002—94514952—2018. Во избежание возможных ошибок, перед установкой внимательно ознакомьтесь с инструкцией по монтажу и возможностью применения данного ТСУ к Вашему автомобилю.

ПРАВИЛА ЭКСПЛУАТАЦИИ И ТЕХНИЧЕСКОГО ОБСЛУЖИВАНИЯ

1. Техническое обслуживание ТСУ заключается в периодическом осмотре болтовых соединений ТСУ с автомобилем, крепления приборов электрооборудования и состояния окрашенной поверхности ТСУ. В целях предотвращения появления коррозии ТСУ необходимо содержать в чистоте от коррозионно-активных материалов (дорожная соль, грязь и влага). При обнаружении царапин, сколов поврежденное место необходимо обработать восстанавливающей краской, либо обратиться в сервисную службу.
2. Если автомобиль эксплуатируется без прицепа необходимо сцепной шар покрыть защитной смазкой и надеть защитный колпак. При сцепке прицепа с автомобилем шар должен быть смазан консистентной смазкой.
3. После фиксации сцепной головки прицепа на шаре ТСУ осуществлять страховочную связь прицепа с автомобилем, используя петлю на ТСУ для крепления страховочных цепей.
4. После пробега 1000 км с прицепом проверить затяжку всех резьбовых соединений ТСУ.
5. Не допускается буксировка прицепов полной массой, превышающей массу, указанную заводом-изготовителем транспортного средства, или фаркопа (что меньше), и со скоростью, превышающей ограничение для данного участка дороги. Перегрузка может привести к повреждению автомобиля и/или ТСУ. Такая перегрузка, в крайнем случае, может привести к отцеплению буксируемого автоприцепа, что может стать причиной серьезного ДТП и причинить вред пассажирам автомобиля и пешеходам.
6. Не допускается эксплуатация ТСУ при наличии трещин в сварных швах, серьезных повреждений, вмятин и разрывов металла на деталях ТСУ.
7. В случае движения автомобиля с прицепом в условиях бездорожья максимально допустимая нагрузка на ТСУ снижается на 50% от заявленной заводом-изготовителем нагрузки, скорость движения не должна превышать 30 км/ч.

ГАРАНТИЙНЫЕ ОБЯЗАТЕЛЬСТВА

1. ООО «Эй-Си-Пи-Эс Автмотив» гарантирует безотказную работу ТСУ в течение 24 месяцев со дня установки в специализированной мастерской, при условии его эксплуатации в полном соответствии с настоящей инструкцией, кроме случаев, когда ТСУ использовали не по назначению (в том числе перегруз).
2. Любые претензии принимаются во внимание только при наличии заполненного заказ-наряда или свидетельства об установке с печатью автомастерской или подписью установщика и двух этикеток с упаковки, с указанием контрольной массы ТСУ и коробки.
3. Изготовитель оставляет за собой право на изменение конструкции ТСУ, поэтому некоторые изменения, не ухудшающие его прочностные и потребительские качества, могут быть не отражены в настоящей инструкции.
4. ООО "Эй-Си-Пи-Эс Автмотив" гарантирует установку фаркопа на автомобиль модельного года, указанного в руководстве по установке. Производитель не гарантирует установку фаркопа на рестайлинговую (модернизированную) версию автомобиля. Претензии по таким случаям не принимаются.
5. Предприятие не несет ответственность за безопасность и надежность работы ТСУ в случае возникновения любых дефектов продукта в результате его использования не по назначению, включая перегрузку, некорректного монтажа, внесения потребителем изменений в его конструкцию, а также в случаях замены болтов и гаек с классом прочности ниже 8.8.

Если в результате эксплуатации или аварии поврежден какой-либо элемент ТСУ, дальнейшая его эксплуатация строго ЗАПРЕЩЕНА!

Изделие изготовлено в соответствии с ТУ29.32.30—002—94514952—2018 и признано годным к эксплуатации

Штамп ОТК

Дата изготовления

СВИДЕТЕЛЬСТВО ОБ УСТАНОВКЕ

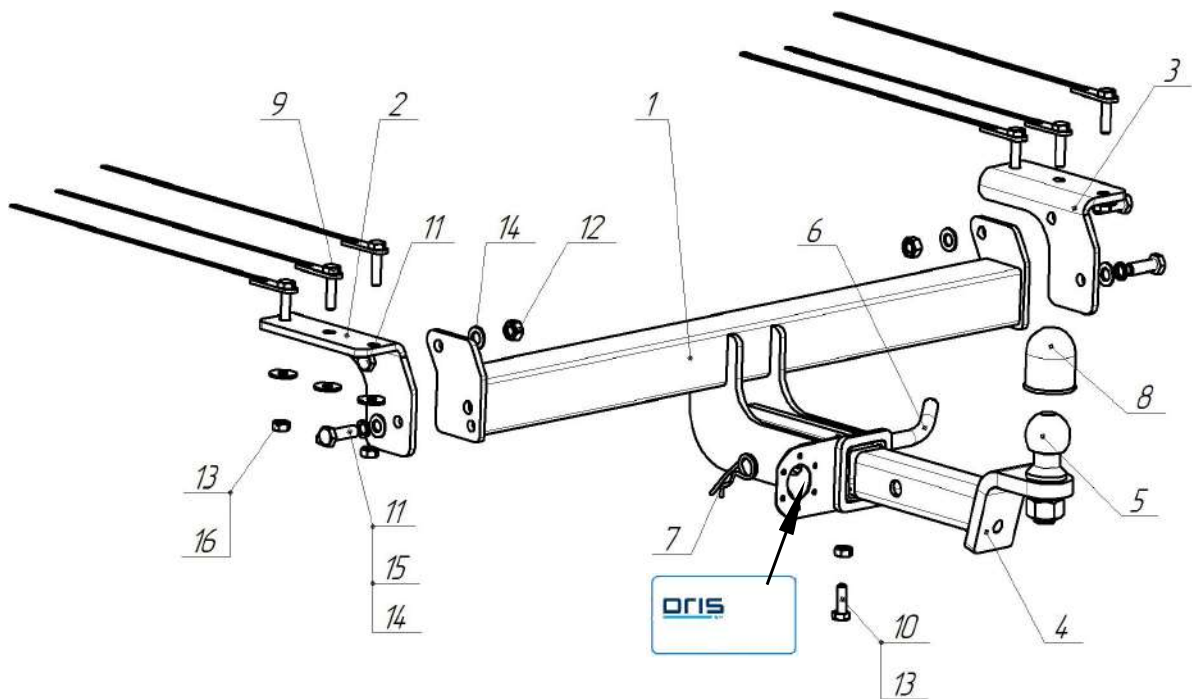
ТСУ установлено на автомобиль: Модель VIN

Мы, как установщики ТСУ на данное транспортное средство подтверждаем, что точки крепления установки ТСУ на кузове автомобиля, а также процесс установки отвечаю т требованиям схемы монтажа, указанной в данной инструкции по монтажу.

М.П.

Дата установки

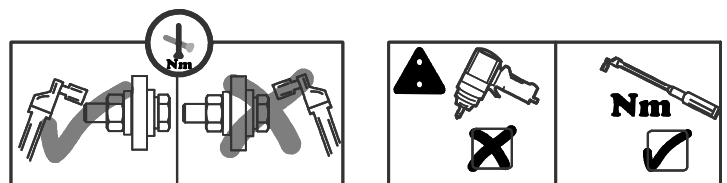
Подпись

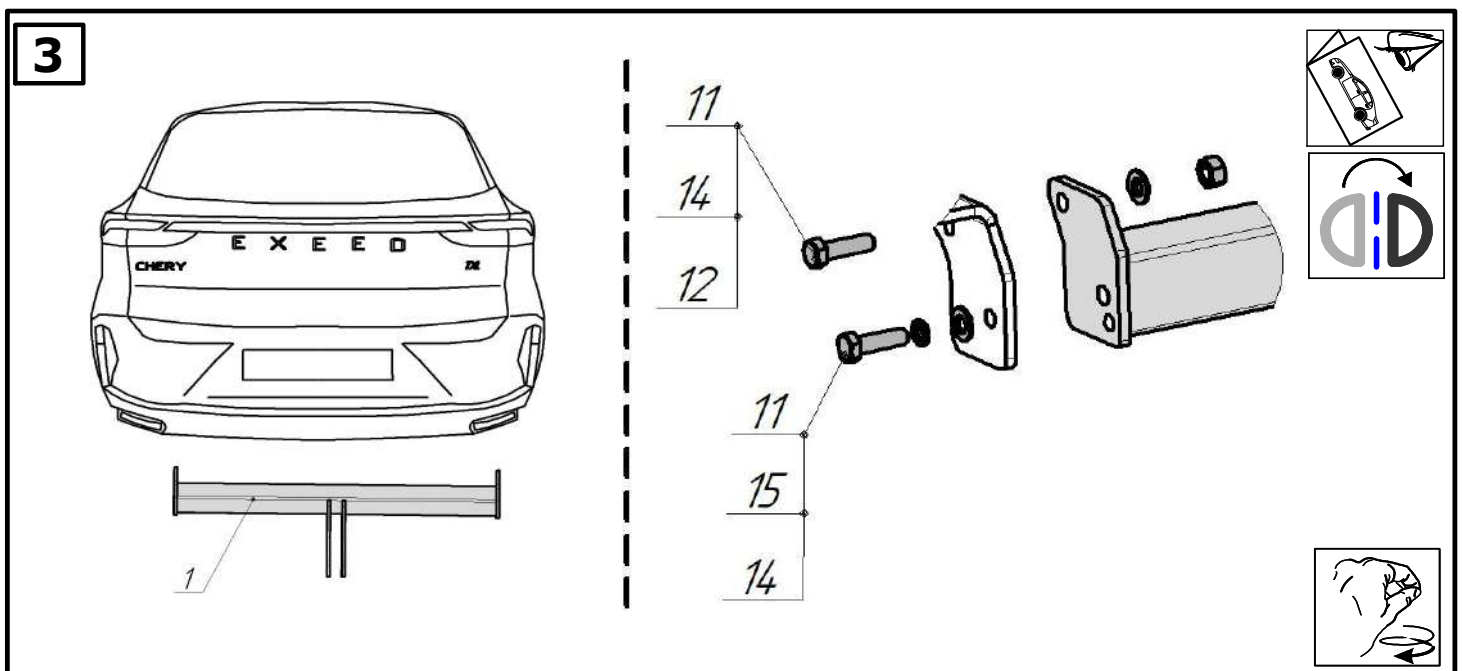
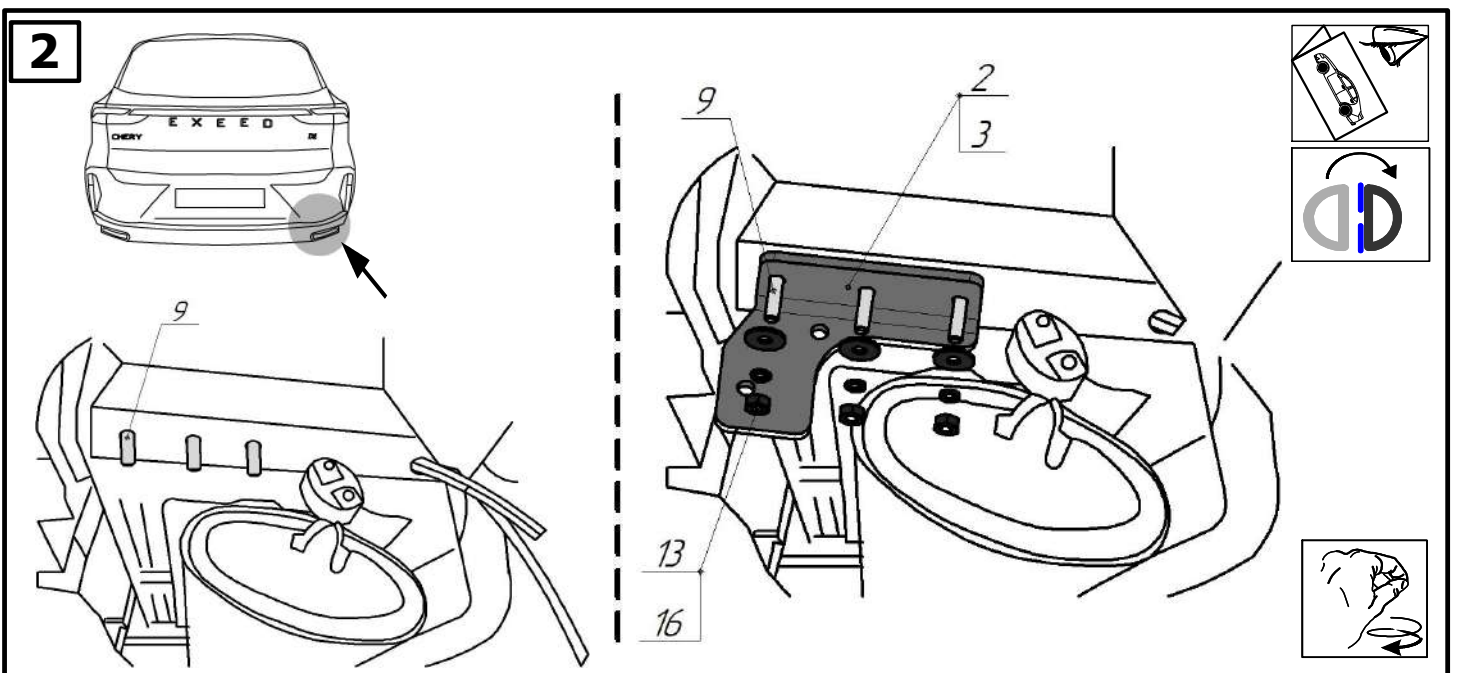
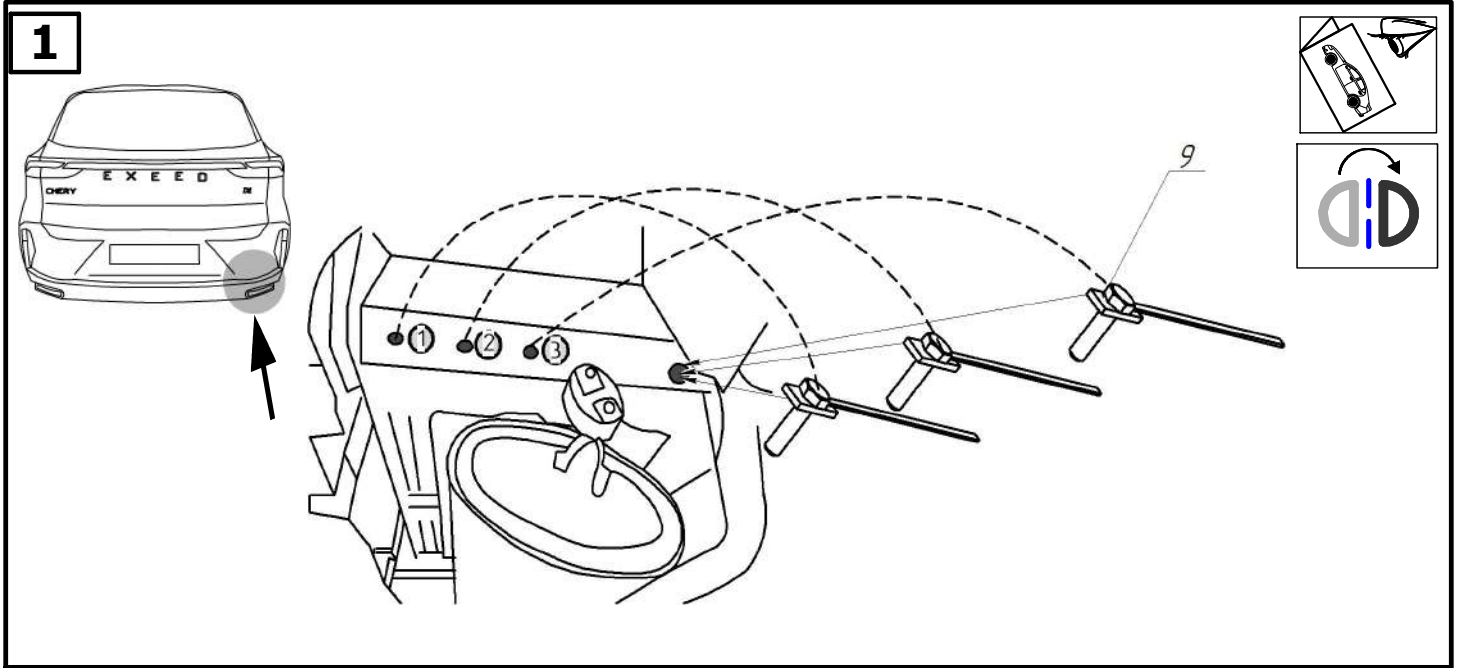


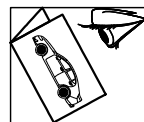
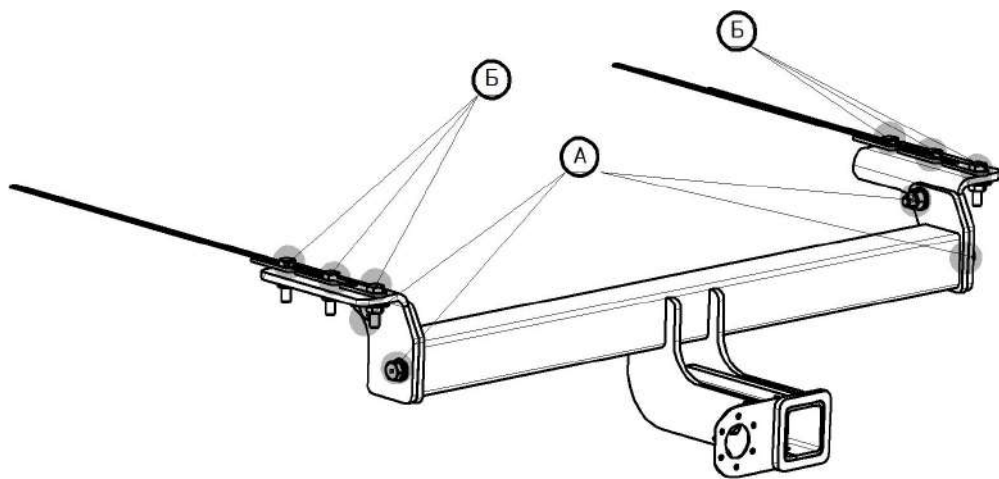
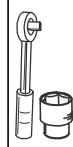
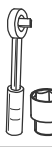
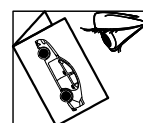
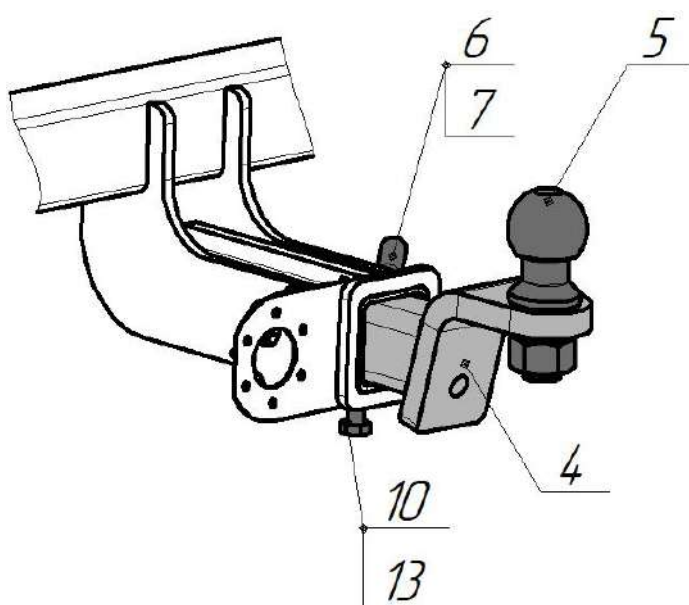
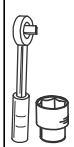
1		7617.03.01.00.00СБ Болка в сборе	1x
2		7617.00.00.00.01 Кронштейн левый	1x
3		7617.00.00.00.01-01 Кронштейн правый	1x

		8001.01.00 СБ Держатель шара в сборе	1x
4		8001.01.00 СБ Держатель шара в сборе	1x
5		Шар тип Е	1x
6		8001.01.00 СБ Держатель шара в сборе	1x
7		Шплинт пружинный 20x72x4	1x
8		Колпачок на шар 022104	1x
9		Болт закладной М10	6x
		Паспорт на ТСУ	1x
		8008 Антистук с отдельным паспортом	1x

10		Болт М10х30	8.8	46Нм	1x
11		Болт М12х40	8.8	85Нм	4x
12		Гайка М12 с/контр	8.0	85Нм	2x
13		Гайка М10 с/контр	8.0	46Нм	7x
14		Шайба12			4x
15		Шайба12 пружин.			2x
16		Шайба10увелич.			6x





4**A****19****M12 - 85Нм****Б****17****M10 - 46Нм****5****36****M24 - 320Нм****17****M10 - 46Нм**

ООО «Эй-Си-Пи-Эс Автомотив»
 462800, Россия, Оренбургская обл.,
 п. Новоорск, ул. Шоссейная, 18
 Тел.: (3537) 42-88-24,
 (495) 799-13-46
 info.novoorsk@orisauto.ru
 https://oris-farkop.ru

ORIS
 ACPS

СЕРТИФИКАТ СООТВЕТСТВИЯ



№ ЕАЭС RU C-RU.НА46.В.05268/22

Серия **RU** № **0413329**

ОРГАН ПО СЕРТИФИКАЦИИ Орган по сертификации оборудования и колесных транспортных средств Общество с ограниченной ответственностью «Эксперт-Сертификация». Место нахождения (адрес юридического лица): 305000, Россия, город Курск, улица Уфимцева, дом 2, помещение I, офис № 12. Адрес места осуществления деятельности: 305000, РОССИЯ, Курская область, Курск, улица Ленина, дом 60, офис 21. Телефон: +7 4712770491. Адрес электронной почты: info@expert-certification.ru. Уникальный номер записи об аккредитации в реестре аккредитованных лиц: RA.RU.10HA46. Дата решения об аккредитации: 27.04.2018.

ЗАЯВИТЕЛЬ ОБЩЕСТВО С ОГРАНИЧЕННОЙ ОТВЕТСТВЕННОСТЬЮ "ЭЙ-СИ-ПИ-ЭС АВТОМОТИВ"
Место нахождения (адрес юридического лица) и адрес места осуществления деятельности: 462800, Россия, Оренбургская область, Новоорский район, поселок Новоорск, улица Шоссейная, дом 18
Основной государственный регистрационный номер 1065635004478.
Телефон: +73537428824 Адрес электронной почты: info.novoorsk@otisauto.ru

ИЗГОТОВИТЕЛЬ ОБЩЕСТВО С ОГРАНИЧЕННОЙ ОТВЕТСТВЕННОСТЬЮ "ЭЙ-СИ-ПИ-ЭС АВТОМОТИВ"
Место нахождения (адрес юридического лица) и адрес места осуществления деятельности по изготовлению продукции: 462800, Россия, Оренбургская область, Новоорский район, поселок Новоорск, улица Шоссейная, дом 18

ПРОДУКЦИЯ Компоненты транспортных средств: тягово-сцепные устройства класса А50-Х, торговых марок "ORIS", "WESO" артикулы: 1231-Е, 1234-Е, 1240-Е, 1241-Е, 1242-Е, 1243-Е, 1417-Е, 1429-Е, 1432-Е, 1433-Е, 1440-Е, 1926-D2, 2103-Е, 2105-Е, 2106-Е, 2151-Е, 2155-Е, 2156-D2, 2157-Е, 2158-D2, 2159-Е, 2181-Е, 2193-Е, 2255-D2, 2256-D2, 2558-Е, 2559-Е, 2260-D2, 2856-Е, 3004-Е, 3005-Е, 3007-D2, 3009-D2, 3012-D2, 3075-D2, 3081-Е, 3311-Е, 3312-Е, 3325-Е, 3326-А, 3326-Е, 3327-Е, 3328-Е, 3555-D2, 3556-D2, 3558-D2, 4110-Е, 4122-Е, 4159-Е, 4169-Е, 4170-Е, 4172-Е, 4173-Е, 4222-Е, 4224-AN, 4224-Е, 4264-Е, 4267-Е, 4269-Е, 4374-Е, 4383-Е, 4755-D2, 4756-D2, 4761-D2, 4853-D2, 5606-Е, 5607-Е, 5608-Е, 5614-Е, 6501-Е, 6505-Е, 6506-Е, 6510-Е, 6511-Е, 6755-Е, 6760-Е, 6762-Е, 6766-Е, 6767-Е, 6768-Е, 7012-D2, 7013-D2, 7014-Е, 7015-Е, 7355-D2, 7357-D2, 7613-Е, 7614-Е, 7615-Е, 7616-Е, 7617-Е, 7618-Е, 7619-Е, 7620-А, 7620-Е, 7621-Е, 7621-А, 9014-Е, 9019-Е, 9020-Е, 9023-Е, 9024-А, 9024-Е, 9025-А, 9025-Е, 9026-А, 9026-Е. Продукция изготовлена в соответствии с ТУ 29.32.30-002-94514952-2018 «Тягово-сцепные устройства для автомобилей. Технические условия». Серийный выпуск

КОД ТН ВЭД ЕАЭС 8708999709

СООТВЕТСТВУЕТ ТРЕБОВАНИЯМ
Технического регламента Таможенного союза "О безопасности колесных транспортных средств" (ТР ТС 018/2011)

СЕРТИФИКАТ СООТВЕТСТВИЯ ВЫДАН НА ОСНОВАНИИ Протокола испытаний № 1202/3АТС-2022 от 13.12.2022 года, выданного Испытательной лабораторией «АвтоТракторные Средства» Испытательного центра Общество с ограниченной ответственностью «ПРОММАШ ТЕСТ» (уникальный номер записи об аккредитации в реестре аккредитованных лиц RA.RU.21HA71)
Сертификата соответствия системы менеджмента качества требованиям ГОСТ Р ИСО 9001-2015, № РОСС RA.RU.13HA35.08758, применительно к разработке и производству тягово-сцепных устройств и прочих металлических изделий, срок действия с 02.11.2022 по 02.11.2025 года Органа по сертификации "Имидж и деловая репутация" регистрационный номер аттестата аккредитации RA.RU.13HA35
Схема сертификации: 2с

ДОПОЛНИТЕЛЬНАЯ ИНФОРМАЦИЯ Правила ООН № 55-01 "Единообразные предписания, касающиеся официального утверждения механических сцепных устройств составов транспортных средств". Условия хранения, срок хранения (службы, годности) продукции указаны в прилагаемой к продукции эксплуатационной документации.

СРОК ДЕЙСТВИЯ С 15.12.2022 **ПО** 14.12.2026
ВКЛЮЧИТЕЛЬНО

Руководитель (уполномоченное лицо) органа по сертификации

(подпись)

Ежов Игорь Олегович (Ф.И.О.)

Эксперт (эксперт-аудитор) (эксперты (эксперты-аудиторы))

(подпись)

Табачинская Юлия Викторовна (Ф.И.О.)