

## Инструкция по установке защиты

1. Установить закладные планки **1** в отверстия силовых элементов кузова и ввернуть в них болты M10X30.
2. Установить закладные планки **2** поверх балки радиатора.
3. Основание защиты надеть на установленные болты M10X30, а переднюю часть прикрепить болтами M10X50 через втулки **3** к установленным ранее закладным планкам **2**.
4. Все точки крепления затянуть.

### Комплектующие

### Кол-во

Болт M10x30	2 шт.
Болт M10x50	2 шт.
Шайба 10	4 шт.
Закладная планка <b>1</b>	2 шт.
Закладная планка <b>2</b>	2 шт.
Втулка L30 <b>3</b>	2 шт.



Произвести смазку крепёжных болтов маслом или другой консервационной жидкостью

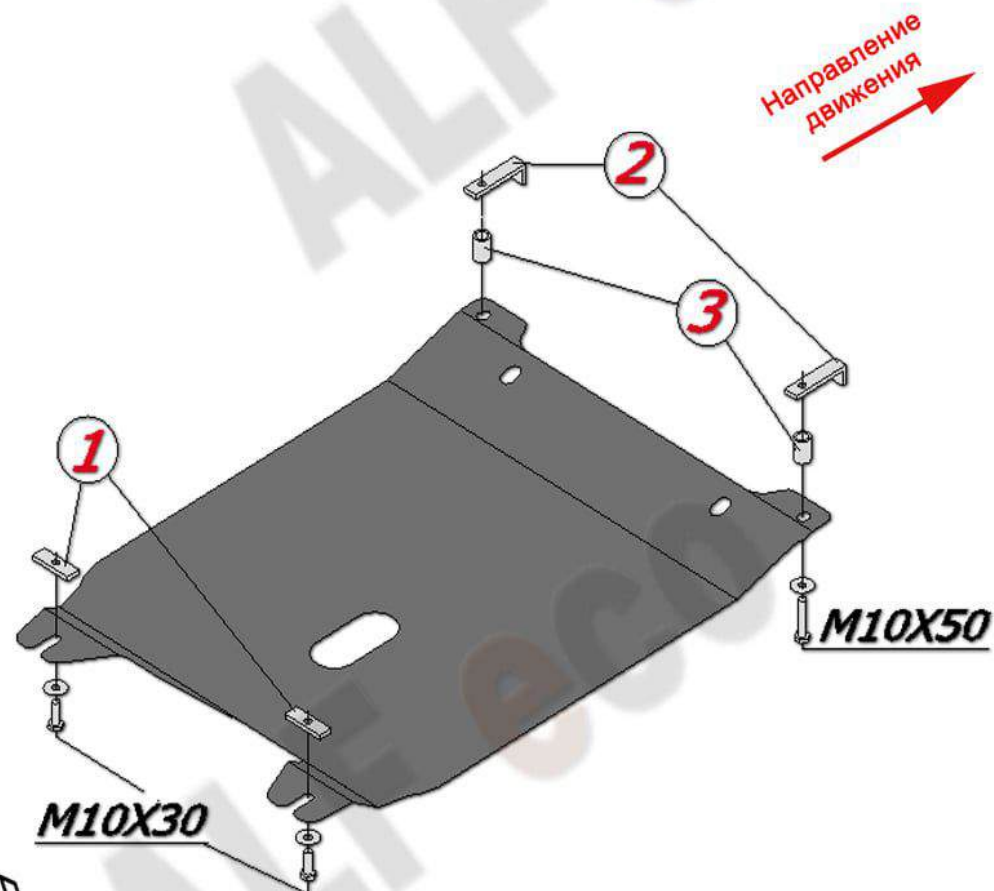
Дополнительная информация на официальном сайте: [www.alfeco.ru](http://www.alfeco.ru)

## Alf 0502 st

Daewoo Nexia

Год выпуска: 1994-2016  
Защита картера и КПП

Объём двигателя: All



Вес защиты: 5,3 кг

Вес комплектации: 0.4 кг

Размер защиты: 610x788x100

Момент затяжки: M10 - 32 Нм

**ALF eco**<sup>®</sup>  
АВТОКОМПОНЕНТЫ из стали и алюминия