

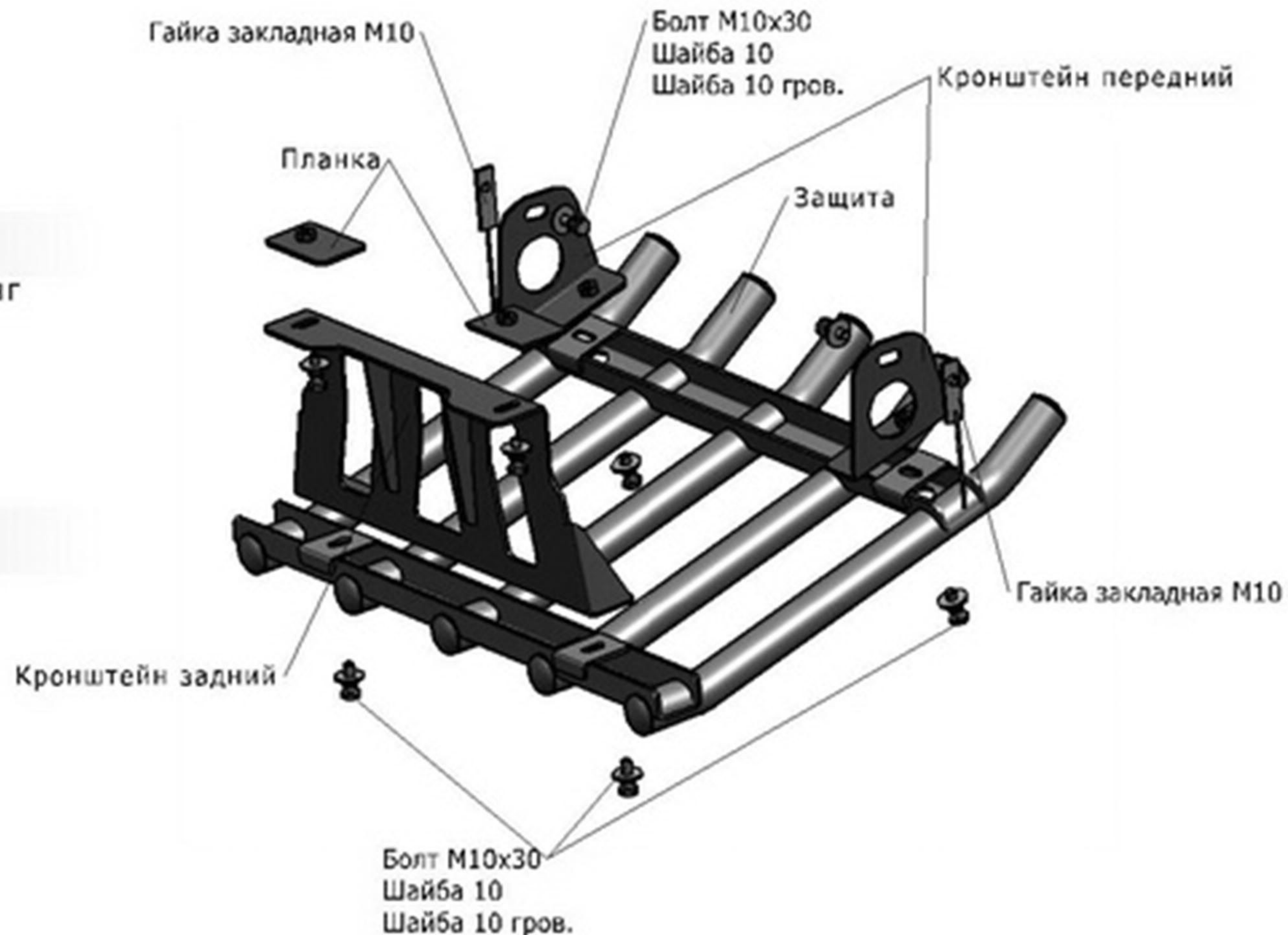
## UAZ 2206/3962

Артикул:Сталь 222.6318.1 Защита рулевых тяг

Кузов: Все  
Год выпуска: 1965-  
Объем двигателя: 2,7  
Тип КПП: МКПП

### СОСТАВ КРЕПЕЖА

1. Болт М10х30.....	8 Шт.
2. Планка.....	2 Шт.
3. Кронштейн задний.....	1 Шт.
4. Кронштейн передний.....	2 Шт.
5. Шайба 10.....	8 Шт.
6. Шайба 10 гров. ....	8 Шт.
7. Гайка закладная М10.....	2 Шт.



### ИНСТРУКЦИЯ ПО УСТАНОВКЕ

1. Закрепить передние кронштейны на передние рессорные стойки с помощью болтов М10х30 и гаек закладных М10.

2. Установить планки на нижние полки поперечной балки крепления подушек двигателя. Закрепить задний кронштейн к установленным планкам болтами М10х30. Не затягивать.

При установке кронштейна обеспечить зазор не менее 15 мм между ребром кронштейна и тягами переключения передач, расположенных по левому

борту автомобиля.

3. Установить защиту. Передние и задние точки защиты к кронштейнам болтами М10х30.

4. Затянуть все резьбовые соединения. (М10-50 Нм).

*авто*  
**БРОНЯ**