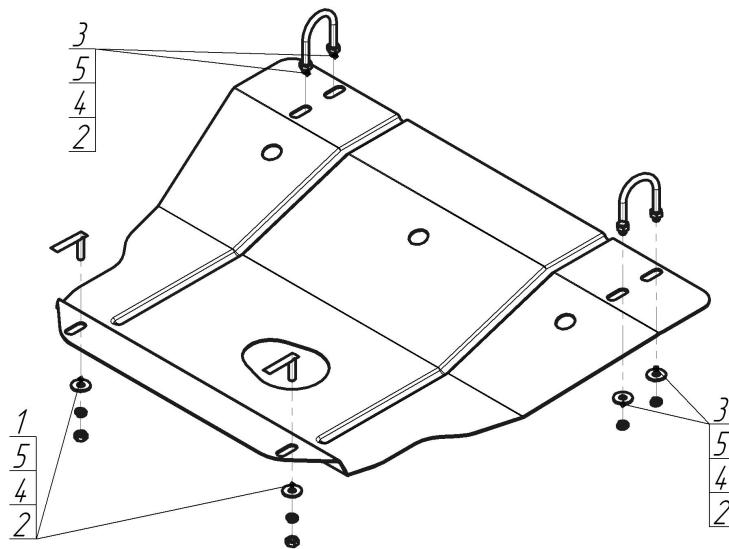


Защищаемые агрегаты: Двигатель

Материал защиты: 2 мм, Сталь



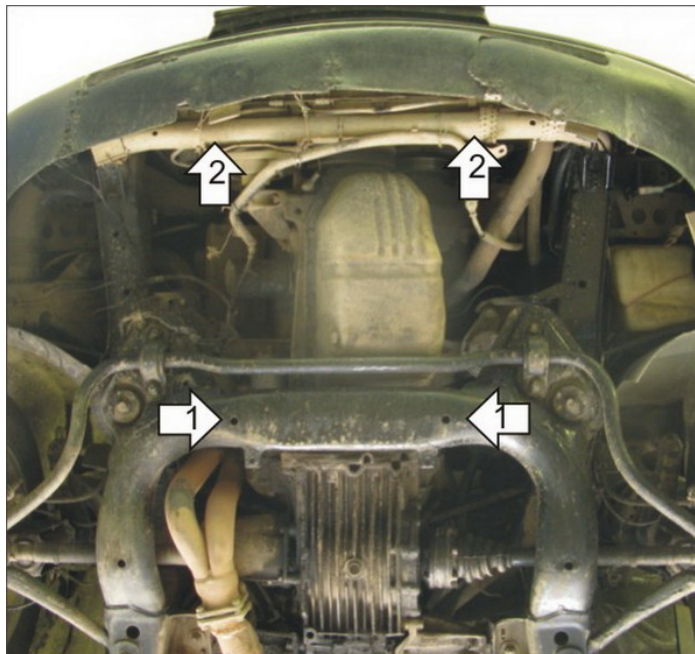
Марка	Модель	Объем	Год выпуска	Марка	Модель	Объем	Год выпуска
Audi	100	2.3	1990-1994	Audi	A6	1.8, 2.3	1994-1997
Audi	A6	1.8, 2.3	1994-1997	Audi	A6	1.8, 2.3	1994-1997



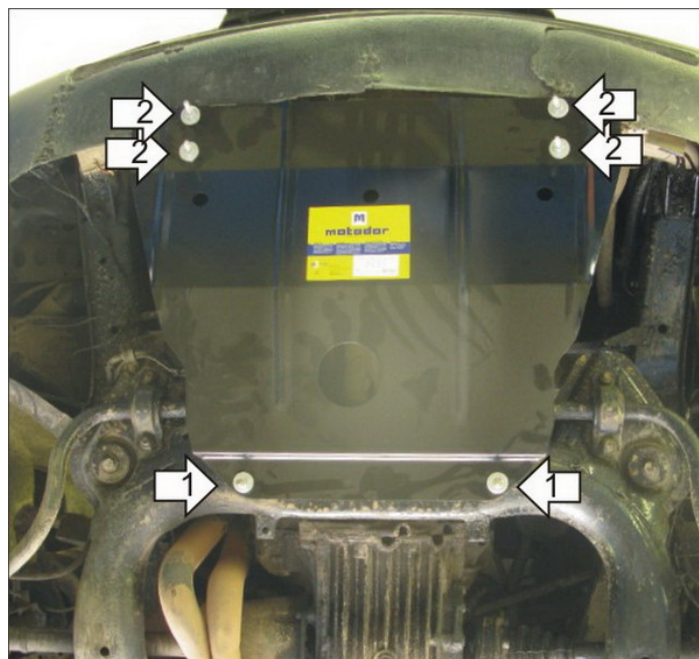
**Комплект крепежа**

1		КР 50 А10 М8х30	2 шт	4		Шайба Гровера DIN 127 В М08, средняя серия	6 шт
2		Гайка DIN 934 М 08	6 шт	5		Шайба кузов. DIN 9021 М 08	6 шт
3		Монтажная скоба ETR 33-42, М8	2 шт				

## Автомобиль без защиты



## Автомобиль с защитой



## Порядок установки

1. Установить на подрамник моторного отсека задние точки крепления Защиты при помощи закладываемых внутрь КР 50 А10 М8, Гаек М8, Шайб 8 и Гроверов 8.
2. Установить на поперечную балку круглого сечения под радиатором передние точки крепления Защиты при помощи перекидываемых Скоб ETR 33-42, Гаек М8, Шайб 8 и Гроверов 8.

Компания оставляет за собой право вносить изменения в конструкцию и комплектацию продукции.  
Появились вопросы по установке? Заходите на сайт: [motodog.pro](http://motodog.pro) или звоните по номеру с сайта.

Версия инструкции от 25.03.2021 14:46:50