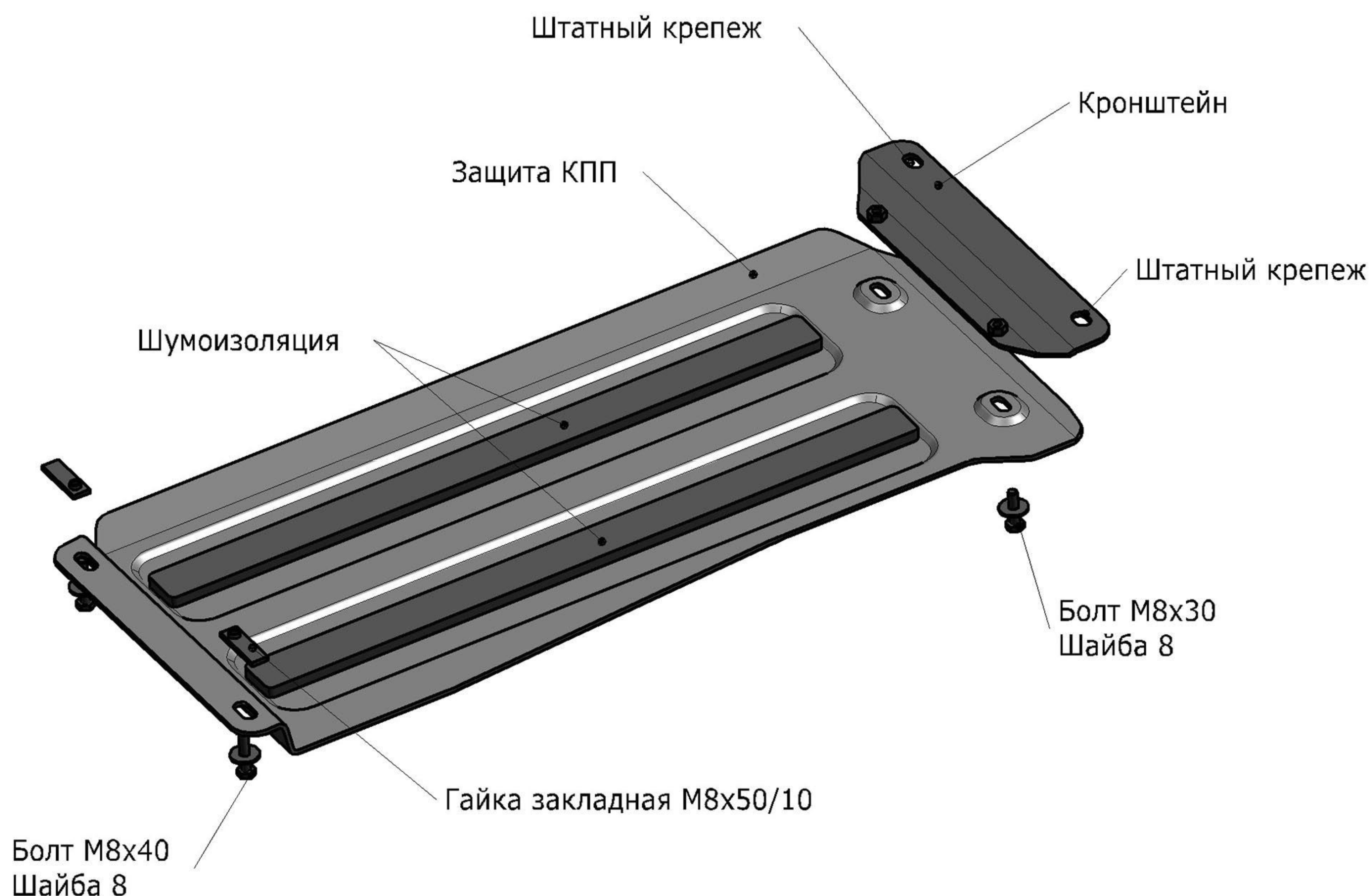


MERCEDES BENZ E-CLASS

Артикул: **Алюминий** 333.3919.1 Защита КПП
Кузов: W212
Год выпуска: 2013-2016
Объем двигателя: 2,1D
Привод: 4WD

СОСТАВ ИЗДЕЛИЯ

1. Защита КПП.....	1 Шт.
2. Болт М8х30.....	2 Шт.
3. Болт М8х40.....	2 Шт.
4. Шайба 8.....	4 Шт.
5. Гайка закладная М8х50/10.....	2 Шт.
6. Кронштейн.....	1 Шт.
7. Шумоизоляция.....	2 Шт.



ИНСТРУКЦИЯ ПО УСТАНОВКЕ

1. Снять штатный пластиковый пыльник КПП, выкрутить задние точки крепления защиты двигателя.
2. Закрепить на задние точки крепления защиты двигателя кронштейн, болты не затягивать.
3. Вырезать в штатном пластиковом пыльнике открытые пазы в местах крепления к защите двигателя.
4. Завести штатный пластиковый пыльник на установленные штатные болты, закрепить штатным крепежом.

Диаметр резьбы	M6	M8	M10	M12
Моменты затяжки	9.8 Нм	24.0Нм	47.0Нм	81.0Нм

5. Разметить по защите в пыльнике КПП места крепления передней части защиты к установленному кронштейну.
6. Просверлить в пыльнике отверстия для крепления защиты к кронштейну.
7. Закрепить переднюю часть защиты к установленному кронштейну болтами М8х30, заднюю часть защиты крепить болтами М8х40 и гайками закладными М8х50/10 к задней части поперечной балки КПП.
8. Затянуть все резьбовые соединения.
Использование пневмоинструмента запрещено.

