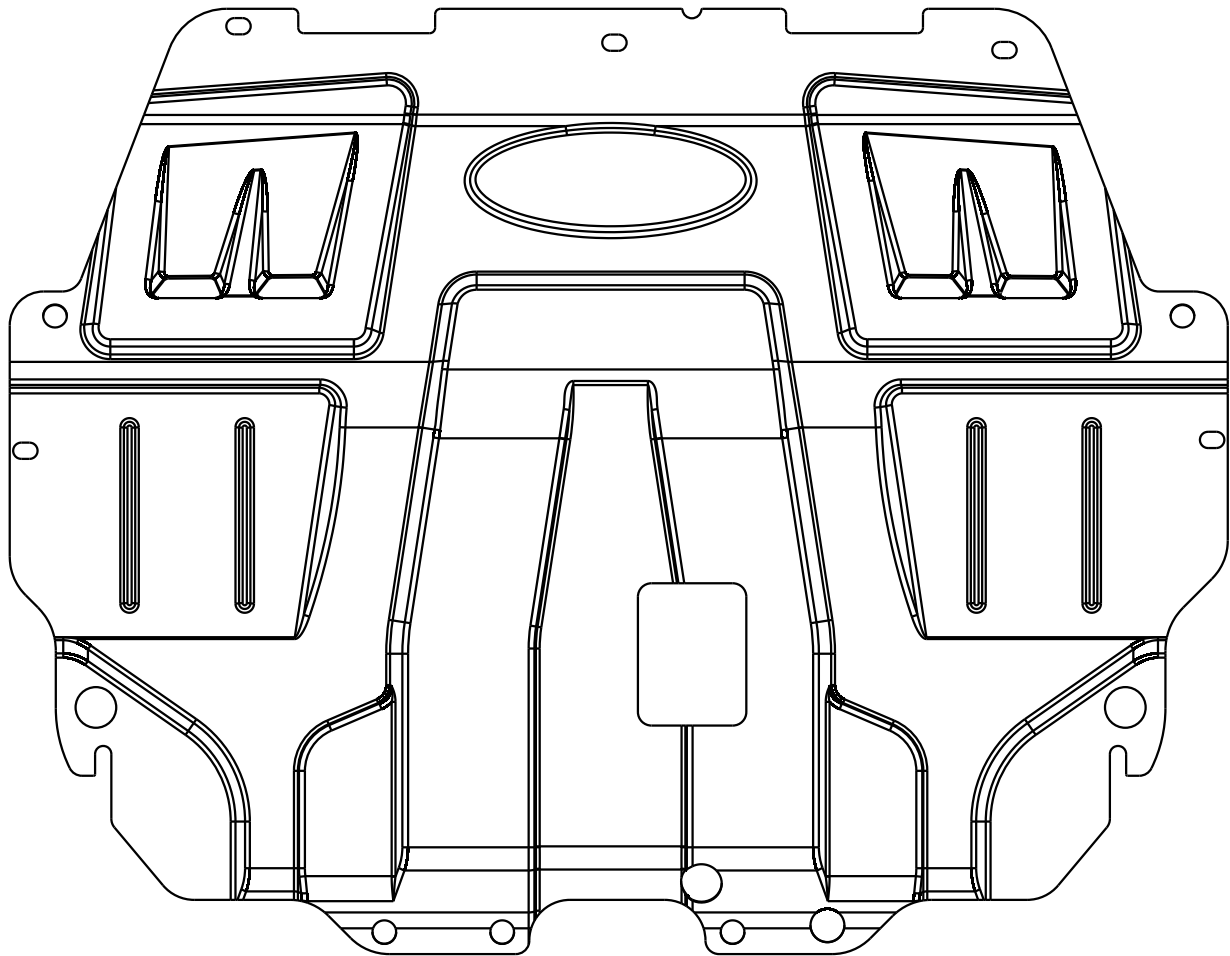


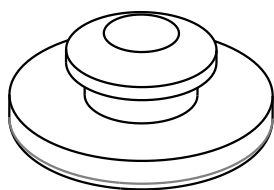
Комплектация:

1



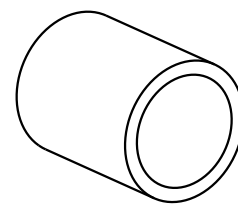
1X

2



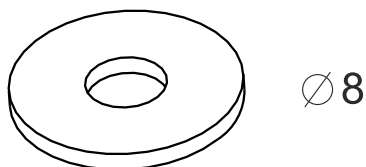
5X

3



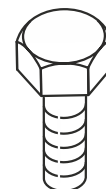
2X

4



7X

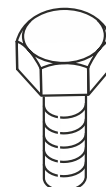
5



M8x25

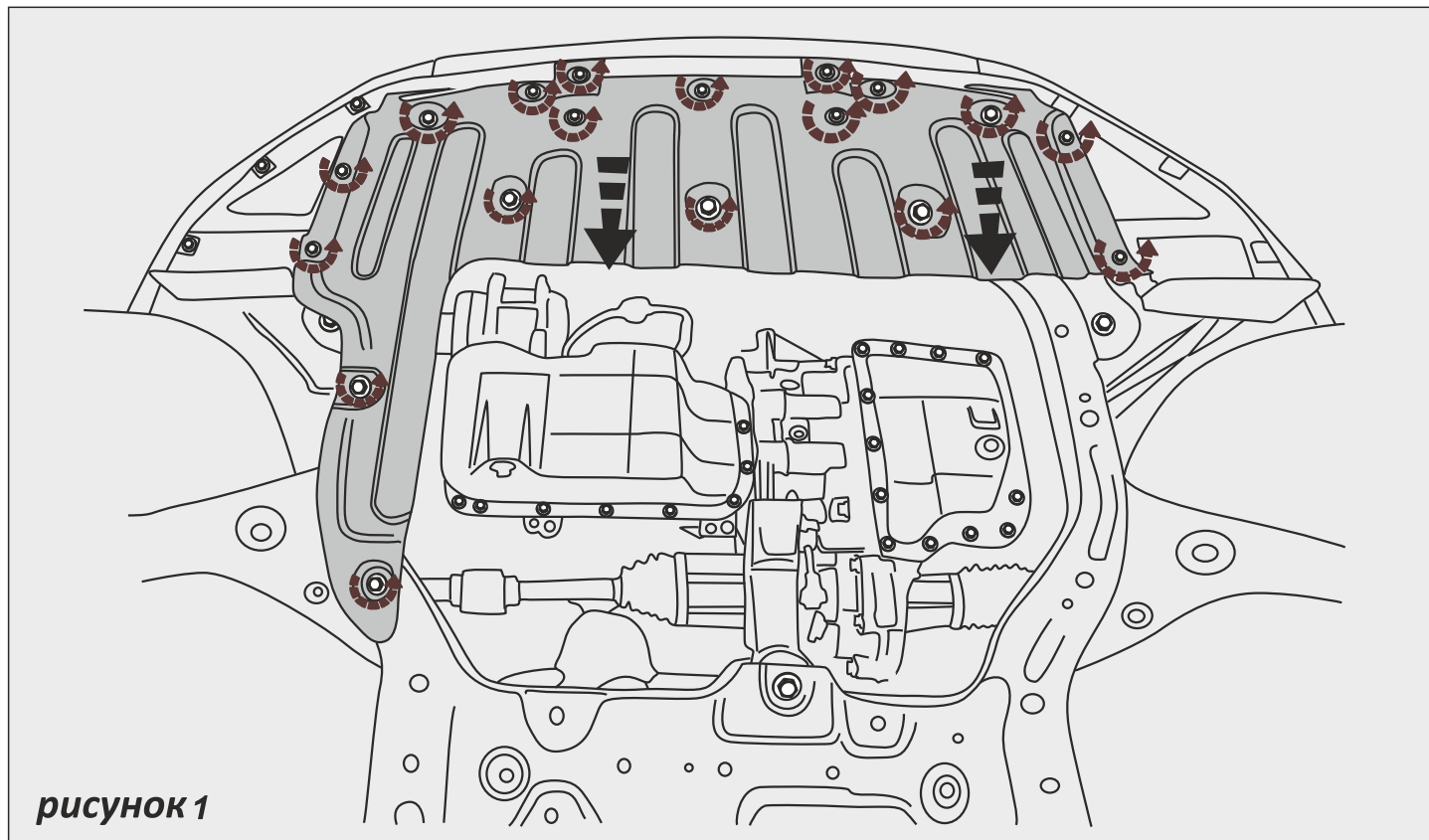
5X

6

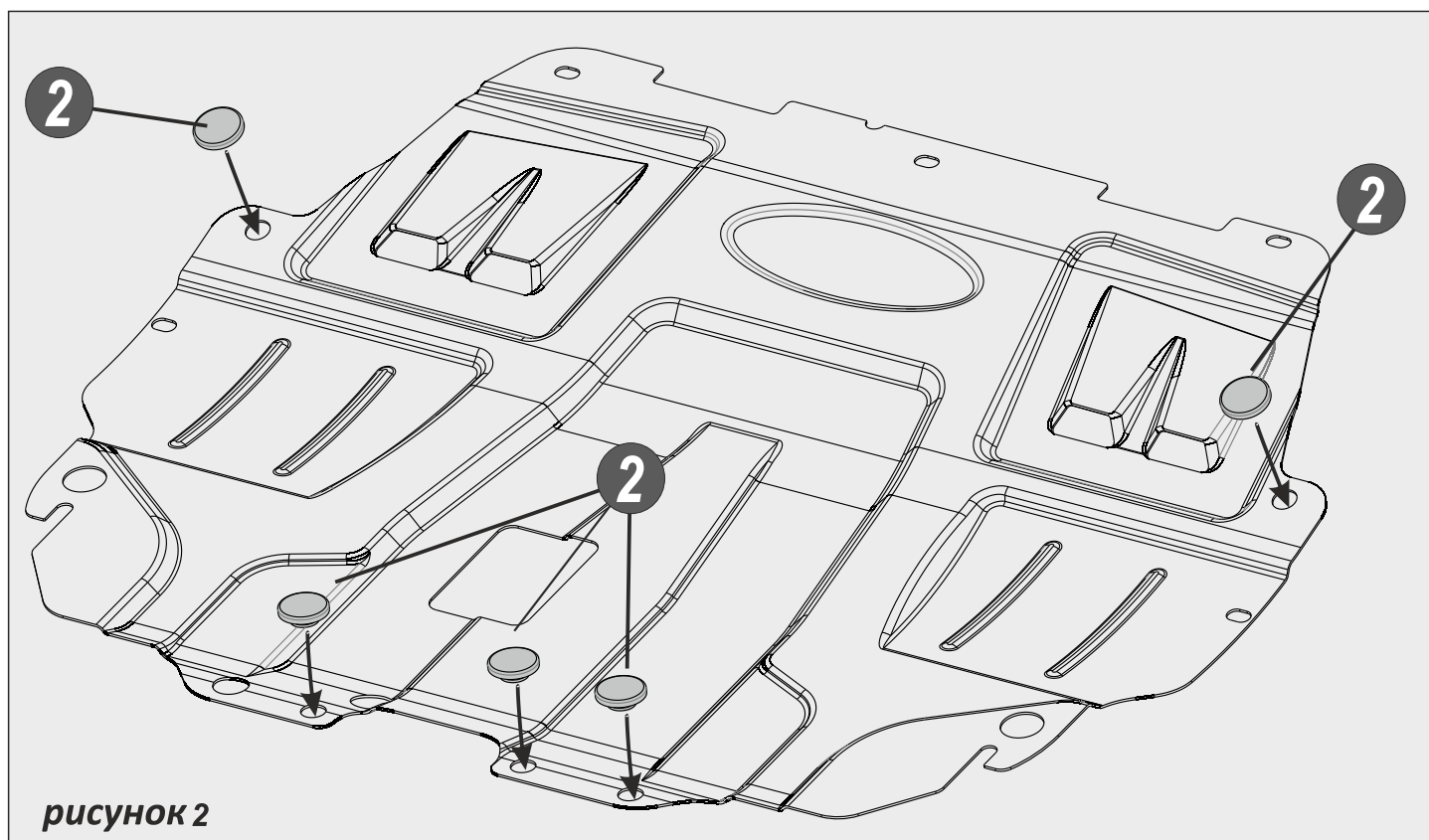


M8x45

2X



1. Демонтировать штатный пыльник. Сохранить сам пыльник и его крепёж - **рисунок 1**.



2. Установить амортизаторы (2) в поддон защиты - **рисунок 2**.

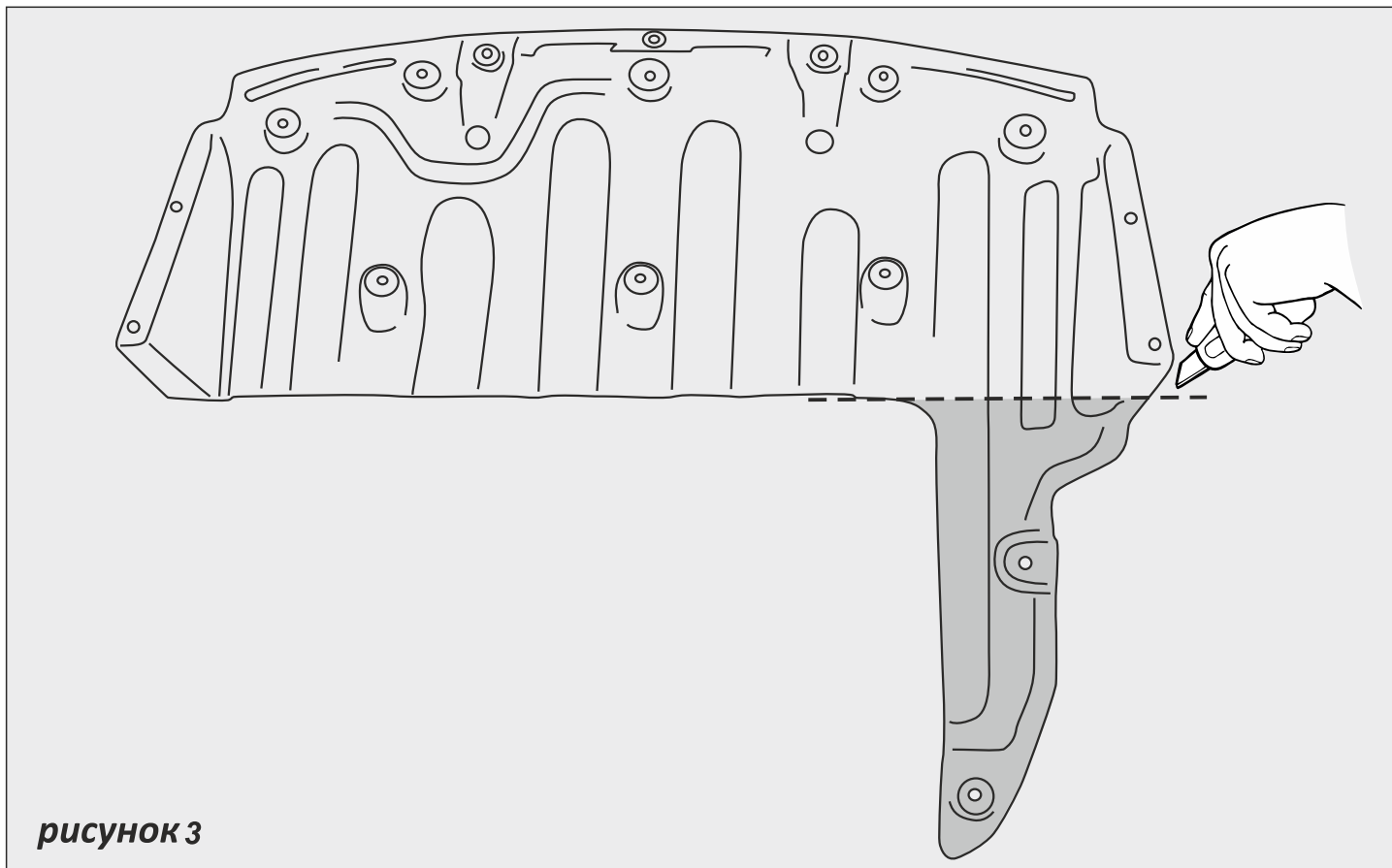


рисунок 3

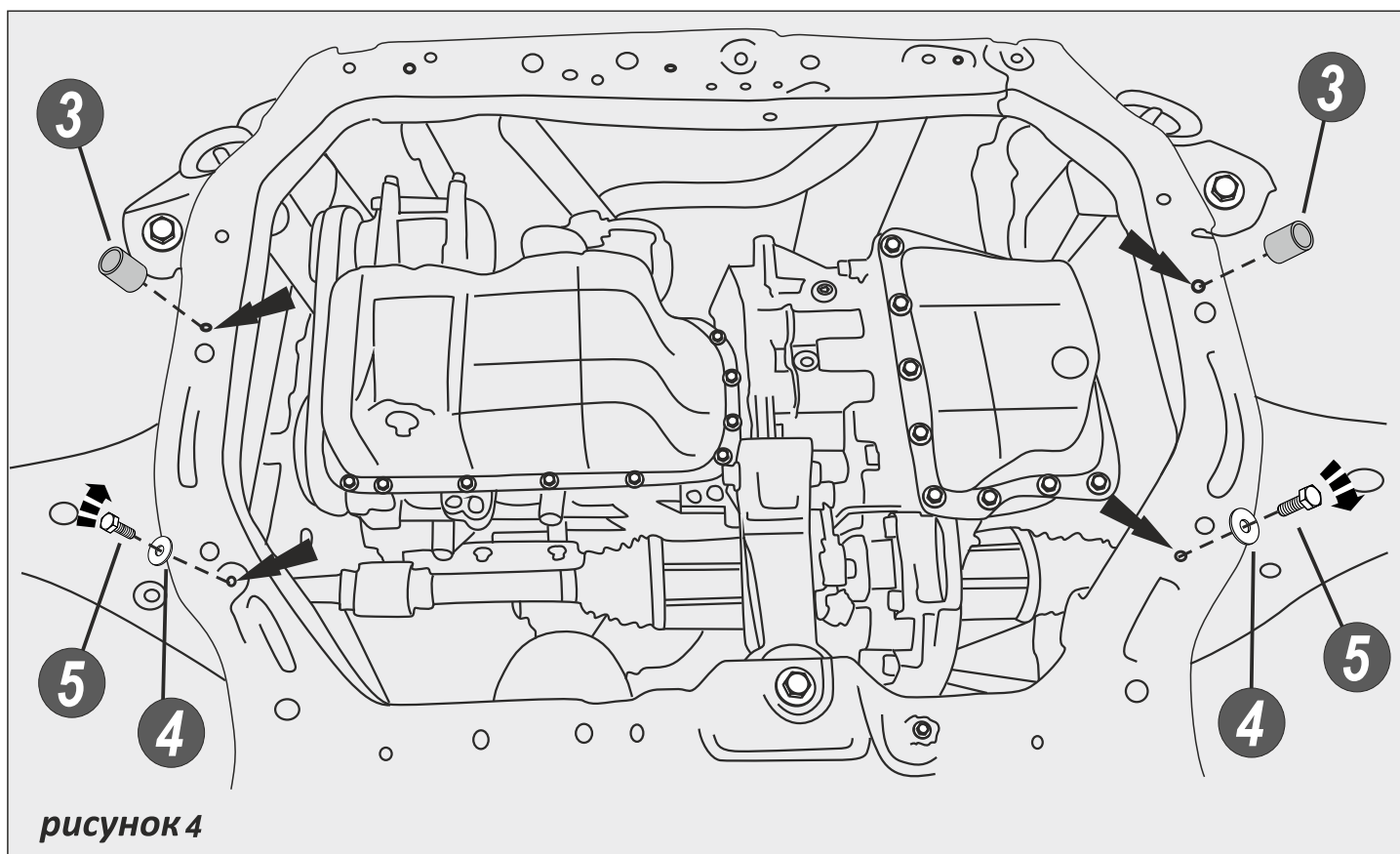
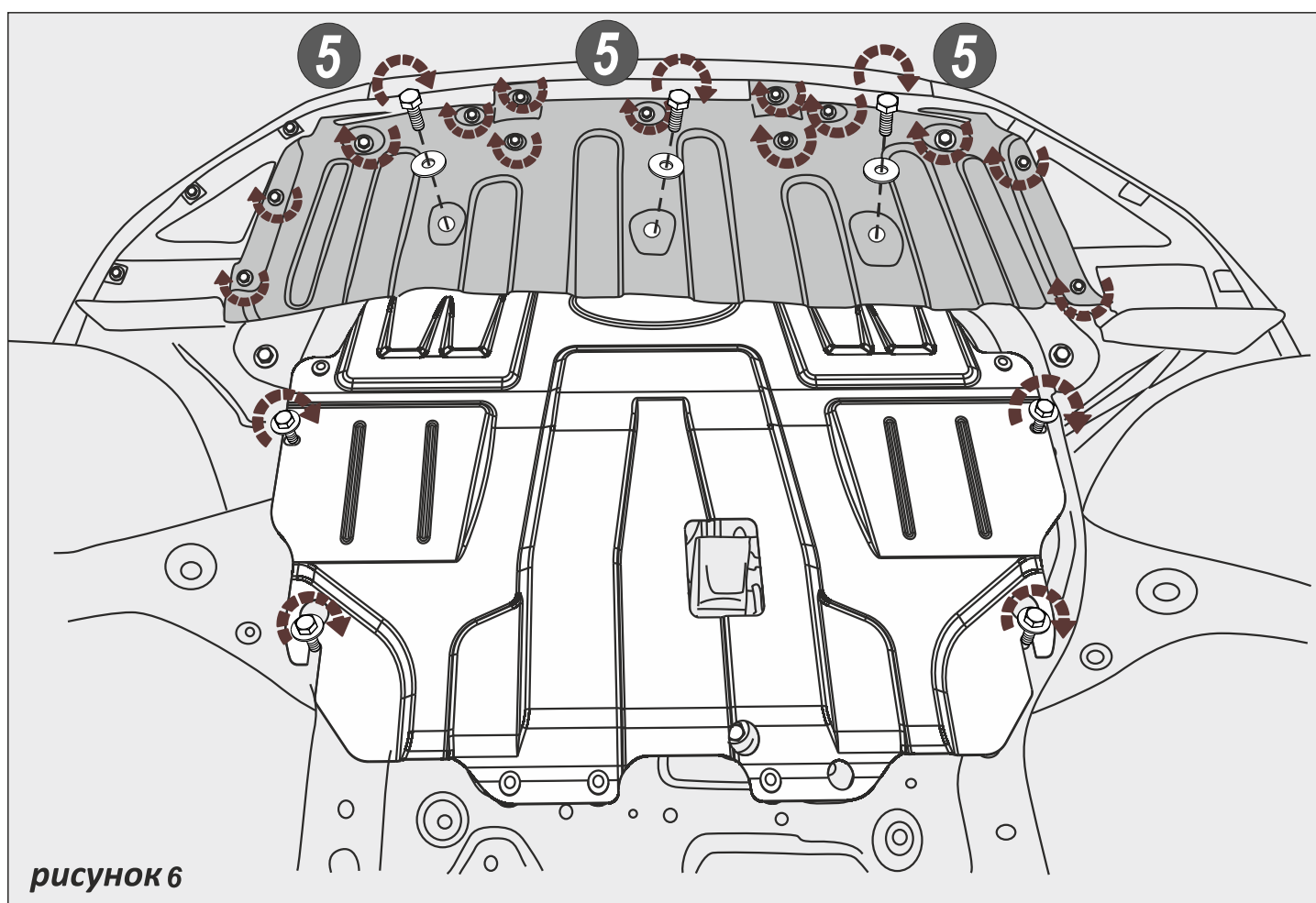
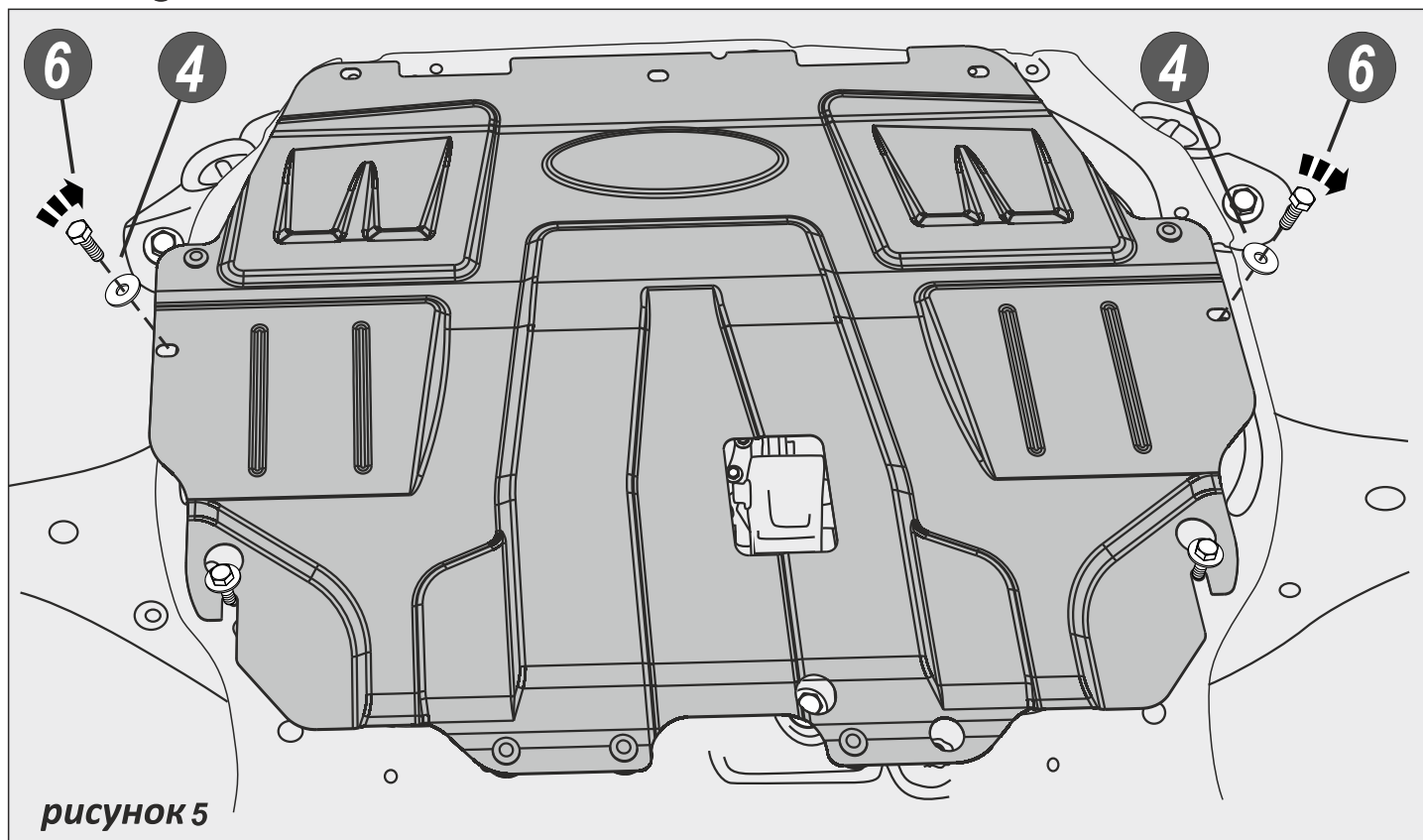


рисунок 4

3. Отрезать часть штатного пыльника - **рисунок 3**.
4. В указанные места в подрамнике вернуть на несколько оборотов болты с шайбами (5,4)- **рисунок 4**.
5. Обратите внимание куда следует установить втулки (3) при установке поддона защиты- **рисунок 4**.



6. Установить поддон защиты, используя втулки и крепеж (6,4) - **рисунок 5**.
7. Вернуть на место штатный пыльник- **рисунок 6**.
8. Сначала затянуть крепежные точки пыльника, затем защиты.