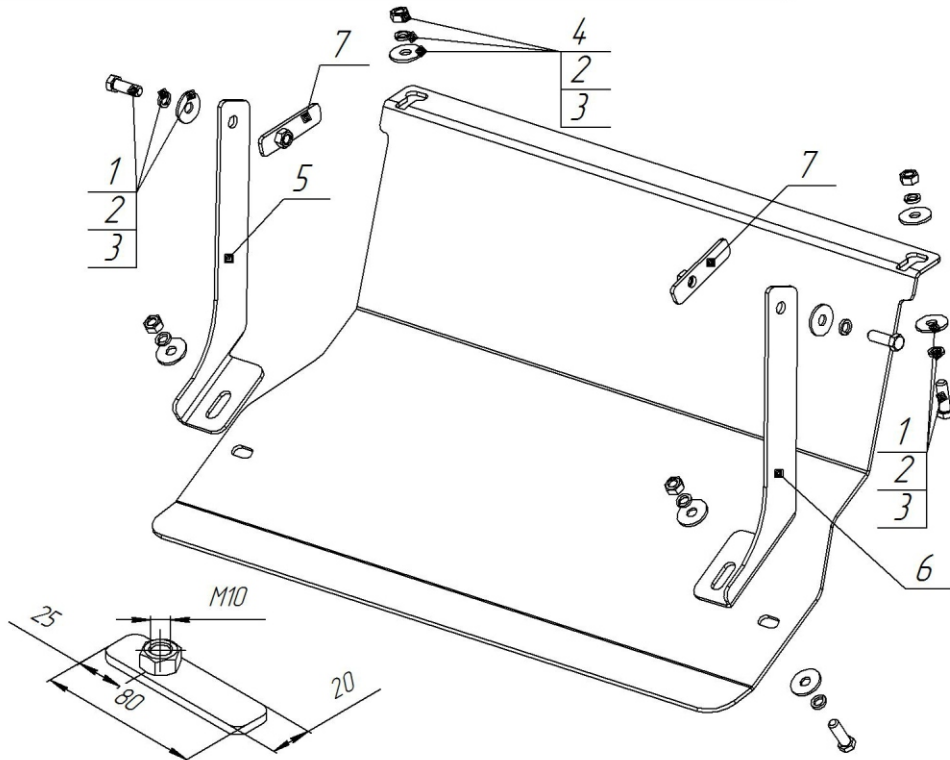


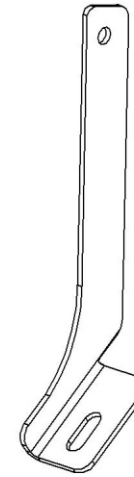


**Защита рулевых тяг (алюминий) 4мм
арт.ZKTCC00120**

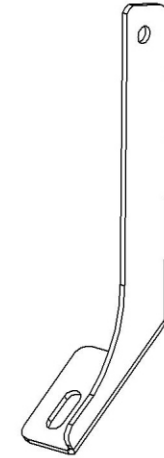




Закладной кронштейн M10 (поз.7)



Кронштейн левый (1006 L)(поз.5)



Кронштейн правый (1006 R)(поз.6)

Комплектация товара

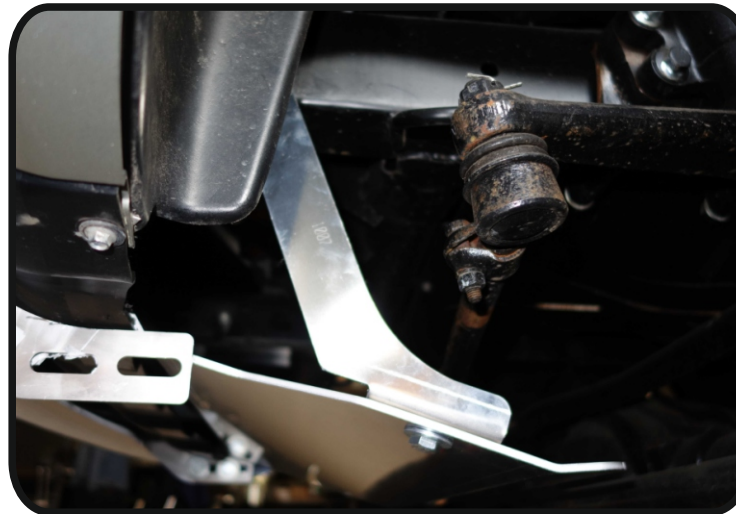
| | |
|--------------------------------|-------|
| Защита рулевых тяг | 1 шт. |
| Монтажный комплект | 1 шт. |
| Инструкция по установке | 1 шт. |
| Копия сертификата соответствия | 1 шт. |

Спецификация
(монтажный комплект)

| Поз. | Наименование | К-во |
|------|-------------------------------|------|
| 1 | Болт M10x30 | 6 |
| 2 | Шайба увеличенная 10 | 10 |
| 3 | Шайба гровер 10 | 10 |
| 4 | Гайка M10 | 4 |
| 5 | Кронштейн левый (1006 L) | 1 |
| 6 | Кронштейн правый (1006 R) | 1 |
| 7 | Закладной кронштейн M10 80x20 | 2 |

Инструкция по установке

1. Закрепить кронштейны к раме а/м (поз.5 и 6).
2. Закрепить защиту используя монтажный комплект согласно схеме установки.
3. Затянуть все элементы крепежа.



Примечание: (Поз.7) для уаз пикап.