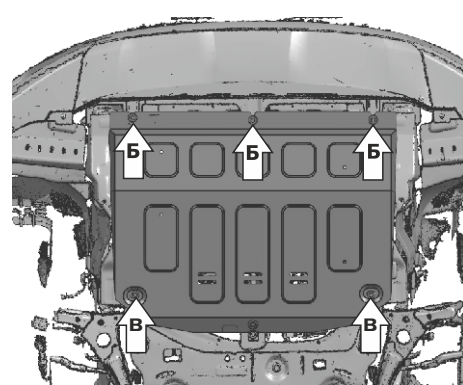
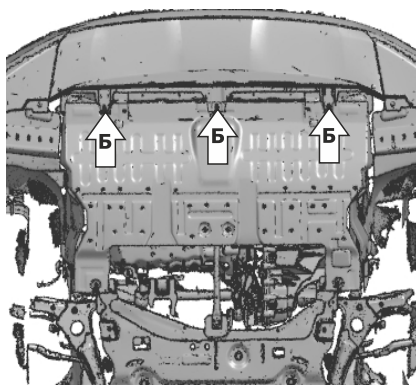
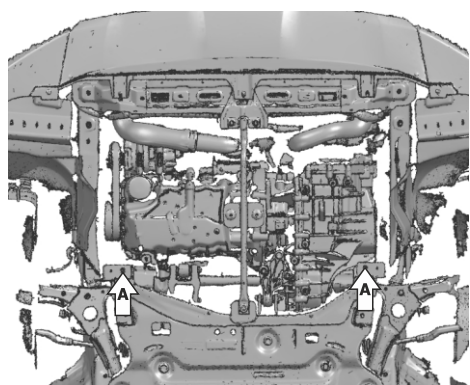
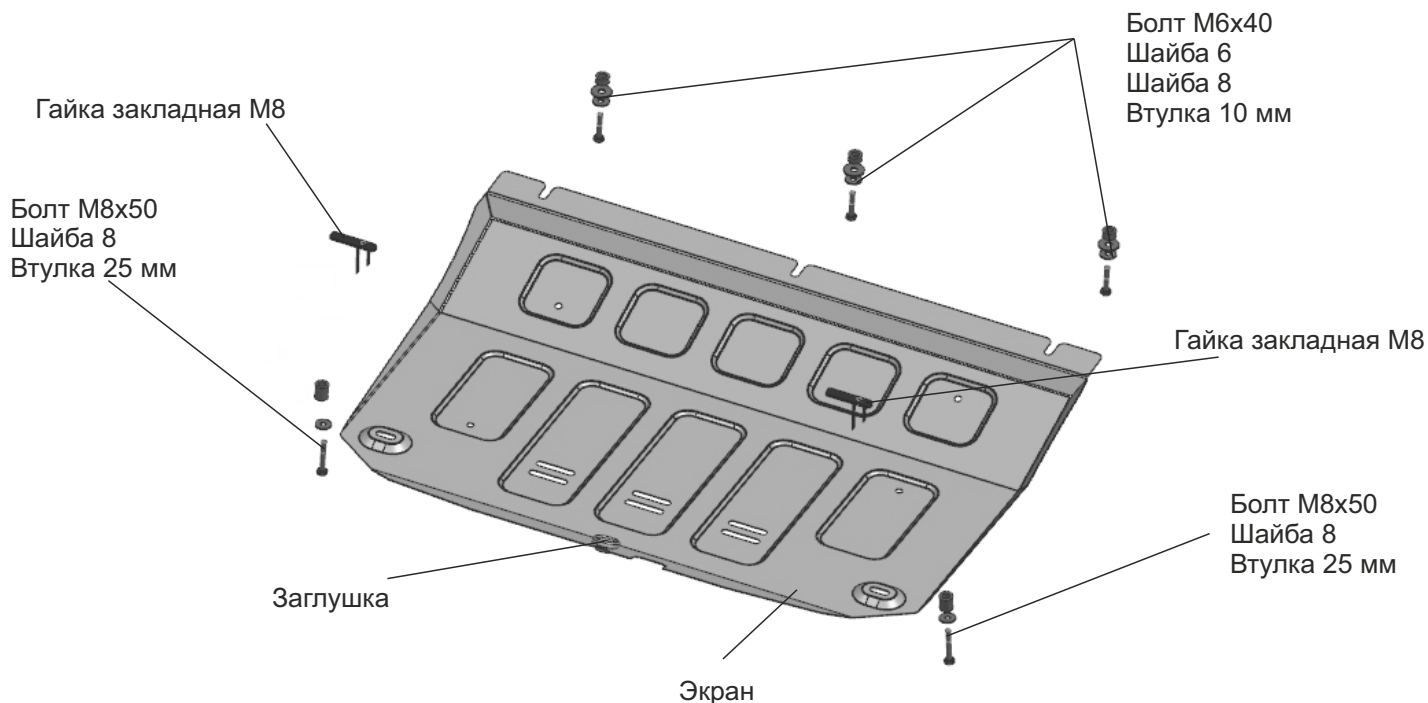


МАРКА	МОДЕЛЬ	ГОД ВЫПУСКА	ОБЪЕМ ДВИГАТЕЛЯ	ТИП КПП	ТИП ПРИВОДА
Jetour Jetour	X90 Plus Dashing	2023- 2023-	1.6;2.0 1.5	Робот Робот	Передний Передний



### Инструкция по установке:

1. Снять штатный пыльник. Сделать отверстия (рис.1а, рис. 1б)
2. Вставить гайки закладные М8 в отверстия (А), разогнуть усики.
3. Установить пыльник обратно с помощью штатного крепежа, кроме отверстий (Б), в них вкрутить на несколько оборотов болты М6х40 через шайбы 6 и 8, втулки 10 мм.
4. Установить защиту: завести защиту передними пазами на установленные болты М6х40 с шайбами 6 и 8 и втулками 10 мм (Б) (рис.2), заднюю часть защиты закрепить болтами М8х50 с шайбами 8 и втулками 25 мм в гайки закладные М8 (В) (рис.3).
5. Затянуть все резьбовые соединения с необходимым усилием. Использование пневмоинструмента запрещено.

### Состав изделия:

Наименование	Кол-во	Момент затяжки
Болт М6х40	3 шт.	9 Нм
Болт М8х50	2 шт.	24 Нм
Втулка 10 мм	3 шт.	
Втулка 25 мм	2 шт.	
Гайка закладная М8	2 шт.	
Заглушка	1 шт.	
Шайба 8	5 шт.	
Шайба 6	3 шт.	
Экран	1 шт.	

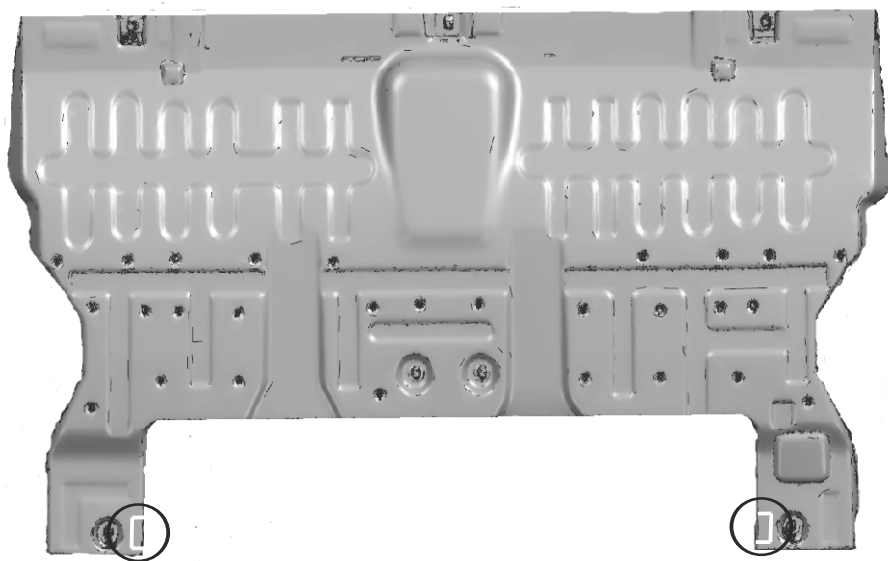


Рис.1а



Рис.16



Рис.2

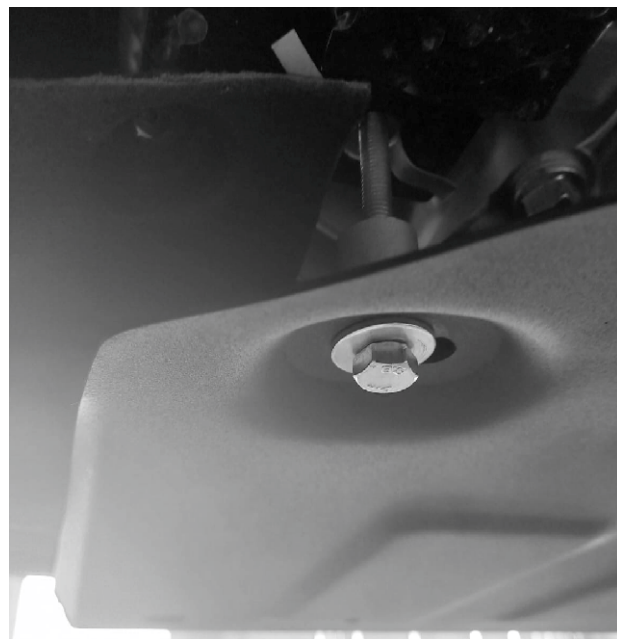


Рис.3