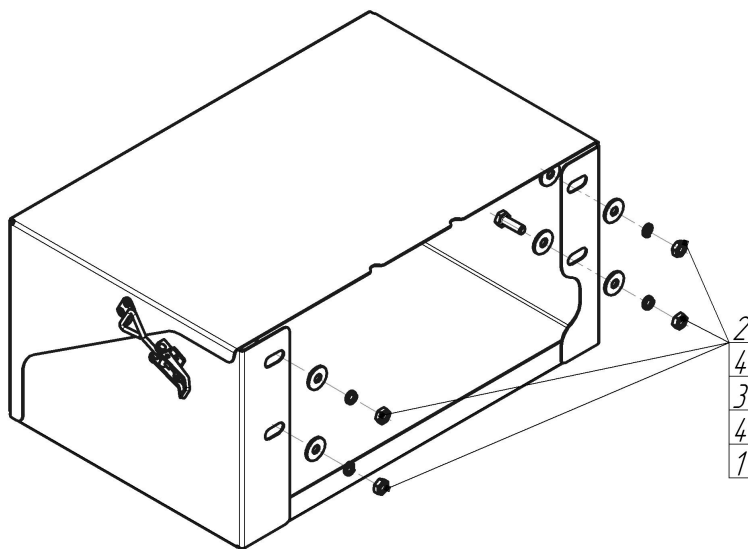


Защищаемые агрегаты: Кожух аккумулятора





Материал защиты: 1,5 мм, Сталь



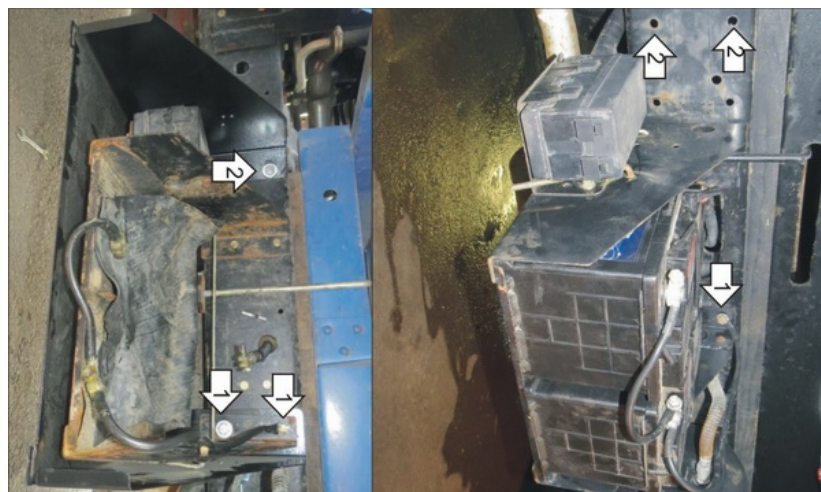
Марка	Модель	Объем	Год выпуска
BAW	Fenix 1044	3.2	2011-2018



Комплект крепежа

1		Болт DIN 933 – 8.8 10x030	4 шт	3		Шайба Гровера DIN 127 В М10, средняя серия	4 шт
2		Гайка DIN 934 М 10x1,25		4		Шайба кузов. DIN 9021 М 10	8 шт

Автомобиль без защиты



Автомобиль с защитой



Порядок установки

1. Снять аккумуляторные батареи, отвернуть 2 болта крепления их кронштейна, установить Короб на штатные места при помощи Болтов М10х30, Гаяк М10 с Шайбами и Гр. Шайбами 10.
2. В отверстия в раме установить Короб при помощи Болтов М10х30, Гаяк М10 с Шайбами и Гр. Шайбами 10. Установить обратно аккумуляторные батареи, одеть Крышку на Короб.

Компания оставляет за собой право вносить изменения в конструкцию и комплектацию продукции.
Появились вопросы по установке? Заходите на сайт: motodog.pro или звоните по номеру с сайта.

Версия инструкции от 27.04.2021 11:48:15