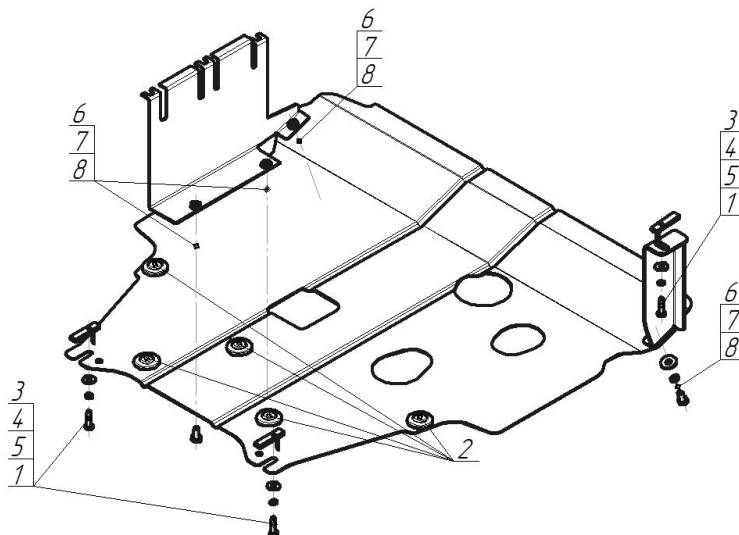


Защищаемые агрегаты: Двигатель, Коробка переключения передач

Материал защиты: 2 мм, Сталь



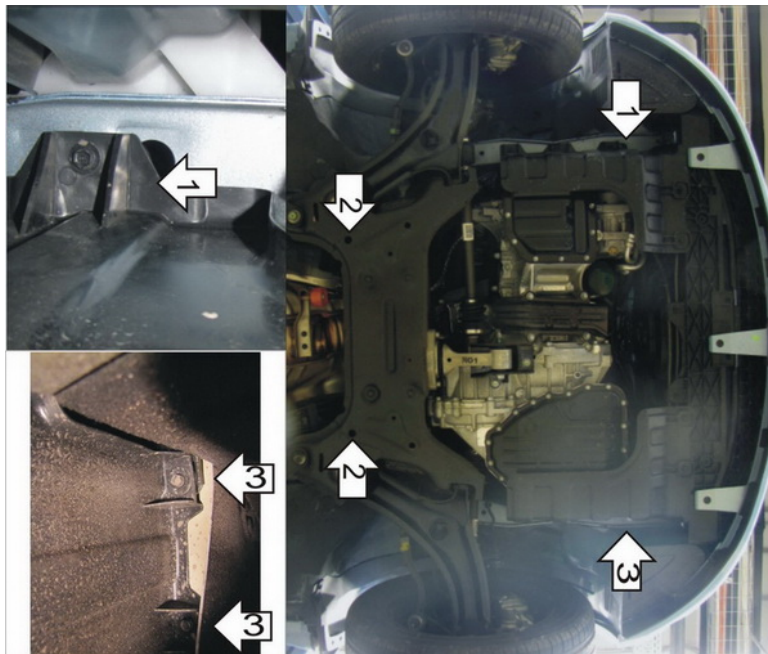
Марка	Модель	Объем	Год выпуска
KIA	Soul	1.6	2012-2014



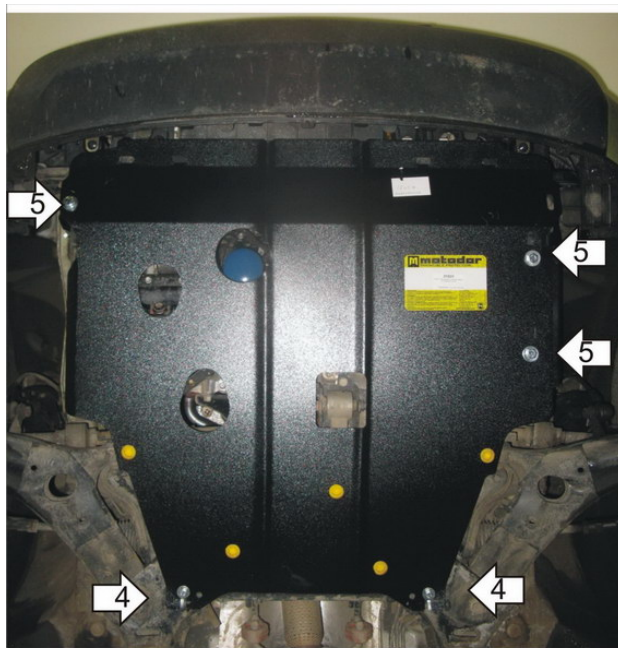
Комплект крепежа

1		ПУ 60x14x6 A20 B10 M8	4 шт	5		Шайба кузов. DIN 9021 M 08	4 шт
2		Демпфер	5 шт	6		Болт DIN 933 – 8.8 10x020	4 шт
3		Болт DIN 933 – 8.8 08x030	4 шт	7		Шайба Гровера DIN 127 B M10, средняя серия	4 шт
4		Шайба Гровера DIN 127 B M08, средняя серия	4 шт	8		Шайба кузов. DIN 9021 M 10	4 шт

Автомобиль без защиты



Автомобиль с защитой



Порядок установки

1. Установить в штатное отверстие подрамника правый кронштейн с помощью ПУ 60x14x6 А20В10 М8 Болтов М8 с Гр8 и Ш8.
2. Заложить в задние точки подрамника ПУ 60x14x6 А20В10 М8 с Болтами М8 с Гр8 и Ш8.
3. Установить на штатный крепёж пыльника левый кронштейн при помощи Штатных Болтов М6.
4. Завести на ранее установленные ПУ 60x14x6 А20В10 М8 (см. п.3) задние точки защиты используя открытые пазы.
5. Установить на кронштейны передние точки защиты с помощью Болтов М10, Гр10 и Ш10.

Компания оставляет за собой право вносить изменения в конструкцию и комплектацию продукции.
Появились вопросы по установке? Заходите на сайт: motodor.pro или звоните по номеру с сайта.

Версия инструкции от 25.03.2021 14:56:24