



Инструкция по установке

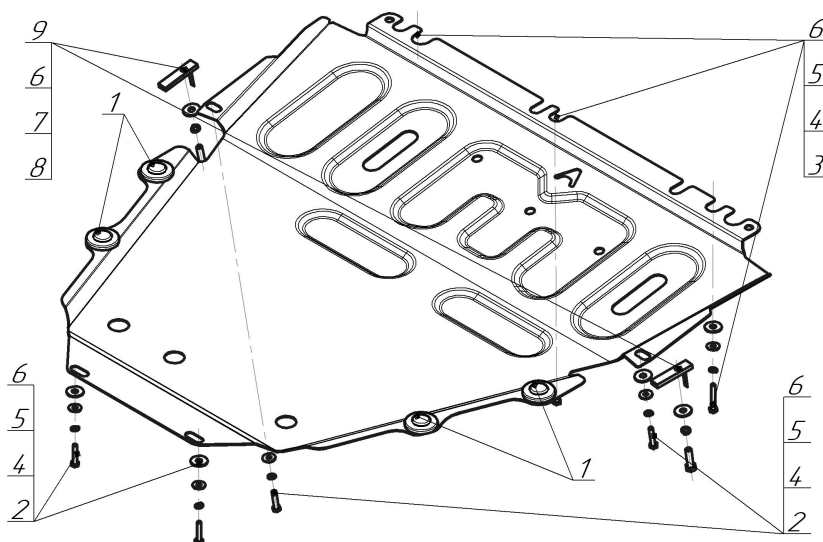
Артикул **51721**

Защищаемые агрегаты: Двигатель, Коробка переключения передач

Материал защиты: 1,5 мм, Сталь



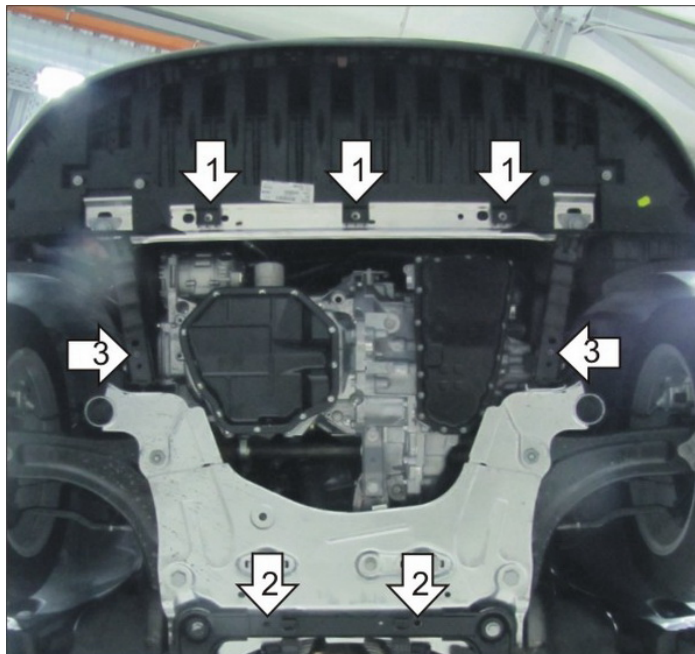
Марка	Модель	Объем	Год выпуска	Марка	Модель	Объем	Год выпуска
Renault	Fluence	1.5, 1.6, 2.0	2010-2012	Renault	Megane III	1.5, 1.6, 2.0	2008-2013
Renault	Fluence	1.5, 1.6, 2.0	2012-2018	Renault	Megane III	1.5, 2.0	2013-2016
Renault	Grand Scénic III	1.5, 1.6	2009-2013	Renault	Megane III	1.5, 1.6, 2.0	2008-2013
Renault	Grand Scénic III	1.5, 1.6, 2.0	2013-2017	Renault	Megane III	1.5, 2.0	2013-2016
Renault	Megane III	1.6	2008-2013	Renault	Scénic III	1.5, 1.6, 2.0	2009-2012
Renault	Megane III	1.5, 1.6, 2.0	2008-2013	Renault	Scénic III	1.5, 1.6, 2.0	2012-2016
Renault	Megane III	1.5, 1.6, 2.0	2013-2016				



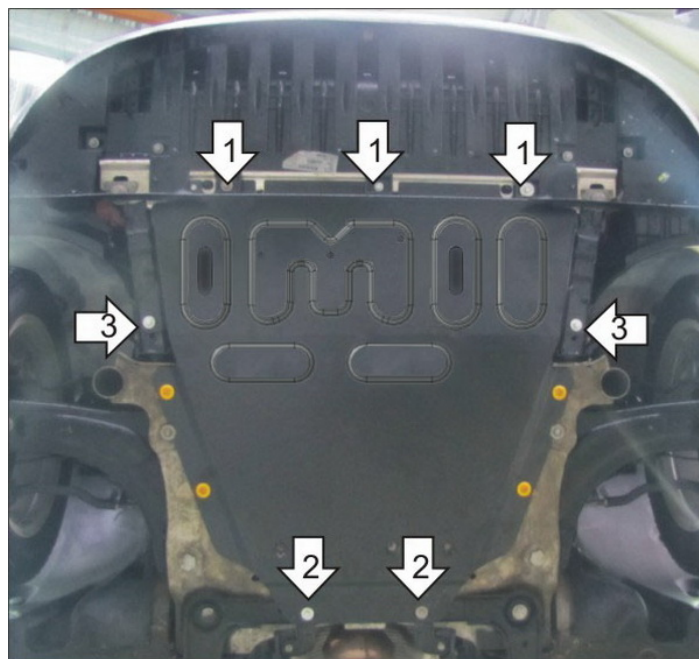
Комплект крепежа

1		Демпфер	4 шт	6		Шайба кузов. DIN 9021 M 08	7 шт
2		Болт DIN 933 – 8.8 06x030	4 шт	7		Шайба Гровера DIN 127 B M08, средняя серия	2 шт
3		Болт DIN 933 – 8.8 06x040	3 шт	8		Болт DIN 933 – 8.8 08x030	2 шт
4		Шайба Гровера DIN 127 B M06, средняя серия	7 шт	9		ПУ 60x14x6 A20 B10 M8	2 шт
5		Шайба кузов. DIN 9021 M 06	7 шт				

Автомобиль без защиты



Автомобиль с защитой



Порядок установки

1. Снять штатный пластиковый пыльник. Установить в штатные резьбовые отверстия поперечной балки под радиатором передние точки защиты при помощи Болтов М6х40.
2. Установить в штатные резьбовые отверстия поперечной балки подрамника задние точки защиты при помощи Болтов М6х30.
3. Установить в штатные резьбовые отверстия продольных балок подрамника средние точки защиты при помощи Болтов М6х30 (М8х30). При отсутствии штатной резьбы завести в продольную балку подрамника закладные ПУ 60х14х6 А20 В10 М8.

Компания оставляет за собой право вносить изменения в конструкцию и комплектацию продукции.
Появились вопросы по установке? Заходите на сайт: motodog.pro или звоните по номеру с сайта.