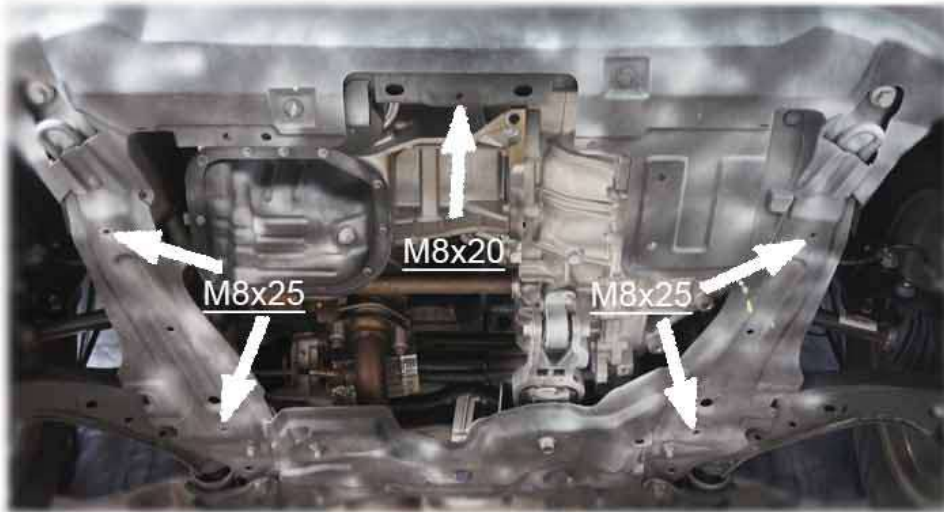


# Инструкция по установке защиты

1. Выкрутить штатные болты с задней части штатного пыльника и ввернуть в их места на несколько оборотов болты M8x25.
2. Выкрутить штатные болты в передней части штатного пыльника и надеть защиту пропилами на ранее установленные болты M8x25.
3. Закрепить защиту в передней части в штатные места болтами M8x25 и M8x20.
4. Все точки крепления затянуть.



## Комплектующие

## Кол-во

Болт M8x20	1 шт.
Болт M8x25	4 шт.
Шайба 8 (увеличенная)	5 шт.

Произвести смазку крепёжных болтов маслом или другой консервационной жидкостью

Дополнительная информация на официальном сайте: [www.alfeco.ru](http://www.alfeco.ru)

## ALF5502st

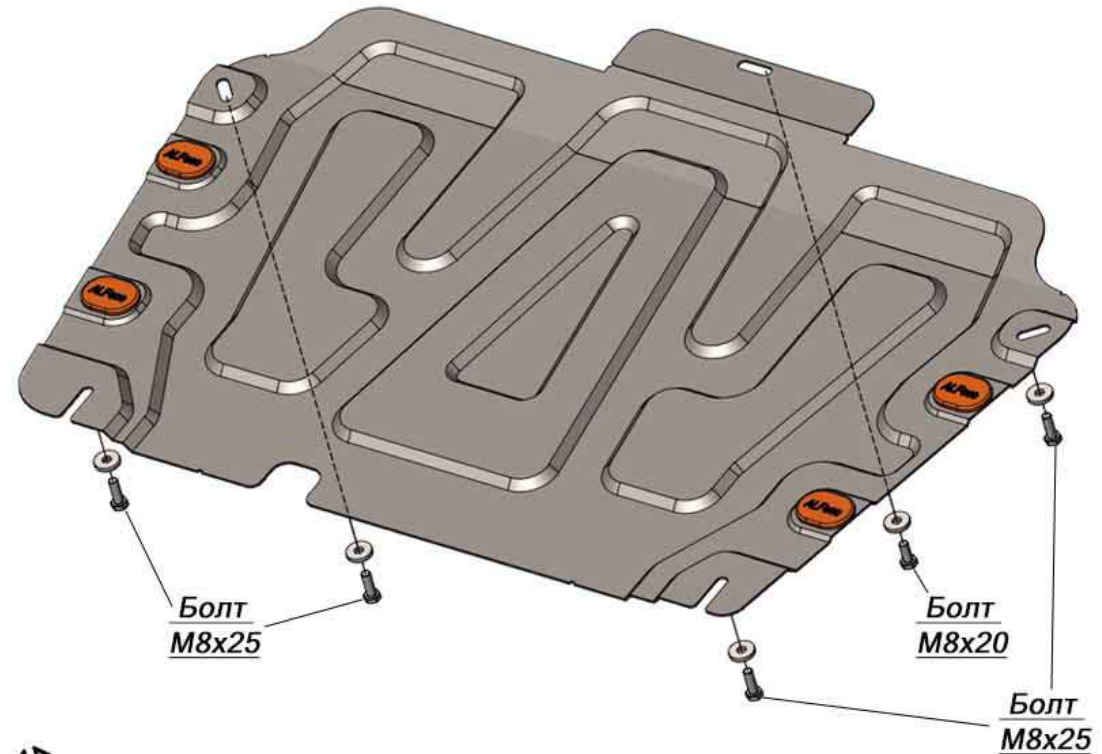
Haval H6  
Haval F7/F7x  
Haval M6

Год выпуска: 2014-2020  
Год выпуска: 2019-  
Год выпуска: 2021-

V: 1.5T  
V: 1.5T; 2.0T  
V: 1,5T DCT FWD

## Защита картера

Направление движения



Вес защиты: 7,4 кг

Вес комплектации: 0,1 кг

Размер защиты: 920x610x20

Момент затяжки. M8 - 15,7 Нм



**ALFECO**<sup>®</sup>  
АВТОКОМПОНЕНТЫ ИЗ СТАЛИ И АЛЮМИНИЯ