



ИНСТРУКЦИЯ (ПАСПОРТ) ПО ПРИМЕНЕНИЮ ИЗДЕЛИЯ

1. ОПИСАНИЕ ИЗДЕЛИЯ

Наименование изделия:	Наименование автомобиля:	Период выпуска	Рекомендованная вертикальная нагрузка	Рекомендованная тяговая нагрузка	Другие особенности
Переднее ТСУ	SsangYong Kyron	2005-	540 кг	3500 кг	FA 0635-E

Не требует специальных инструментов и приспособлений при монтаже и демонтаже. Защищено от климатических воздействий специализированным покрытием ведущих мировых производителей порошковых красок. Экологически безопасно.

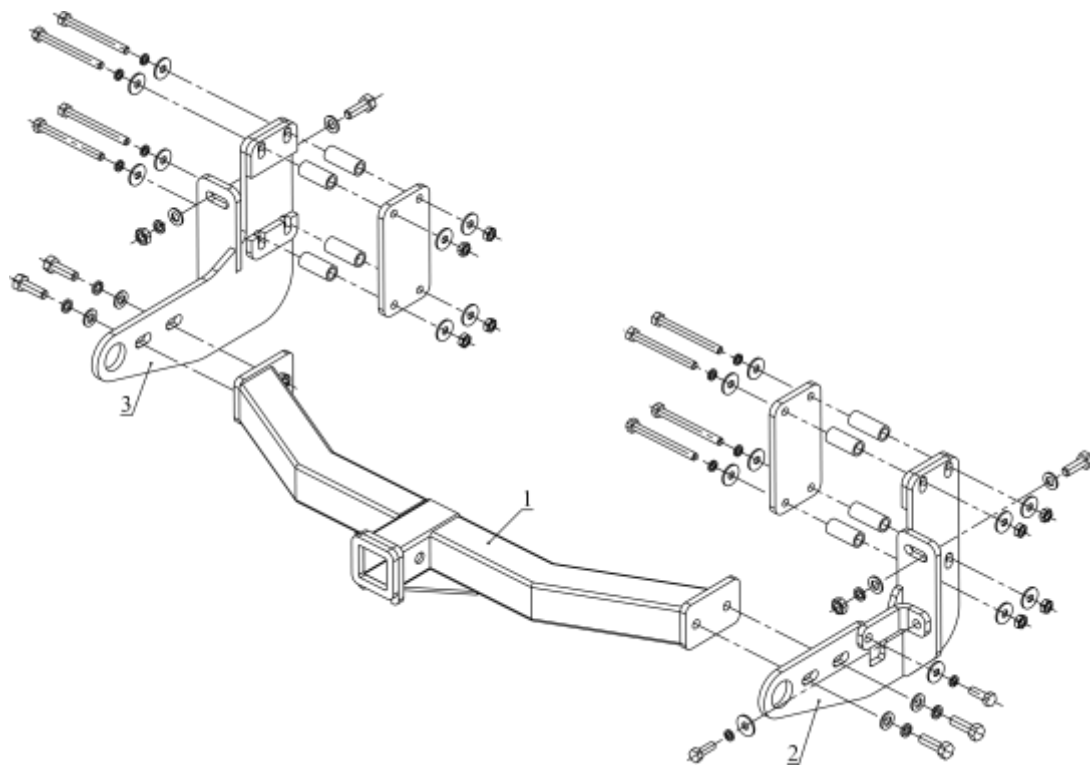
2. КОМПЛЕКТАЦИЯ

Изделие состоит из следующих элементов:

№ п/п	Наименование	Кол-во
1	305.726 Рама ТСУ	1

№ п/п	Наименование	Кол-во
	Комплект крепежа 273.592	
2	Кронштейн тсу	2
3	Болт М12х40	8
4	Шайба 12	16
5	Гайка 12	10
6		
7	Шайба гроверная 12	16
8	Болт 12х130	8
9	Втулка 21х50	8

3. УСТАНОВКА



1. Срезать передний буксирный крюк.
2. Установить боковые кронштейны 2-3, далее раму 1, закрепить ее болтами к штатным резьбовым отверстиям в раме а/м.
3. Затянуть крепеж.

Примечания. За последствия неправильной установки предприятие - изготовитель ответственности не несет. Предприятие-изготовитель оставляет за собой право вносить изменения в конструкцию ТСУ, поэтому некоторые изменения могут быть не отражены в настоящей инструкции. Усилия затяжки болтов М6 - 10 Нм, М8 - 25 Нм, М10 - 50 Нм, М12 - 85 Нм.

Фаркопы «БИЗОН» – Высокое качество и надежность!

ООО «НТИ-ГРУПП», 109202, Россия, г. Москва, ул. Шоссе Перовское, дом 21.

Телефон: (495) 778-21-88, 8(901)55-12345; E-mail: info@farkop-bizon.ru;

Адрес сайта: www.farkop-bizon.ru фаркоп-бизон.рф