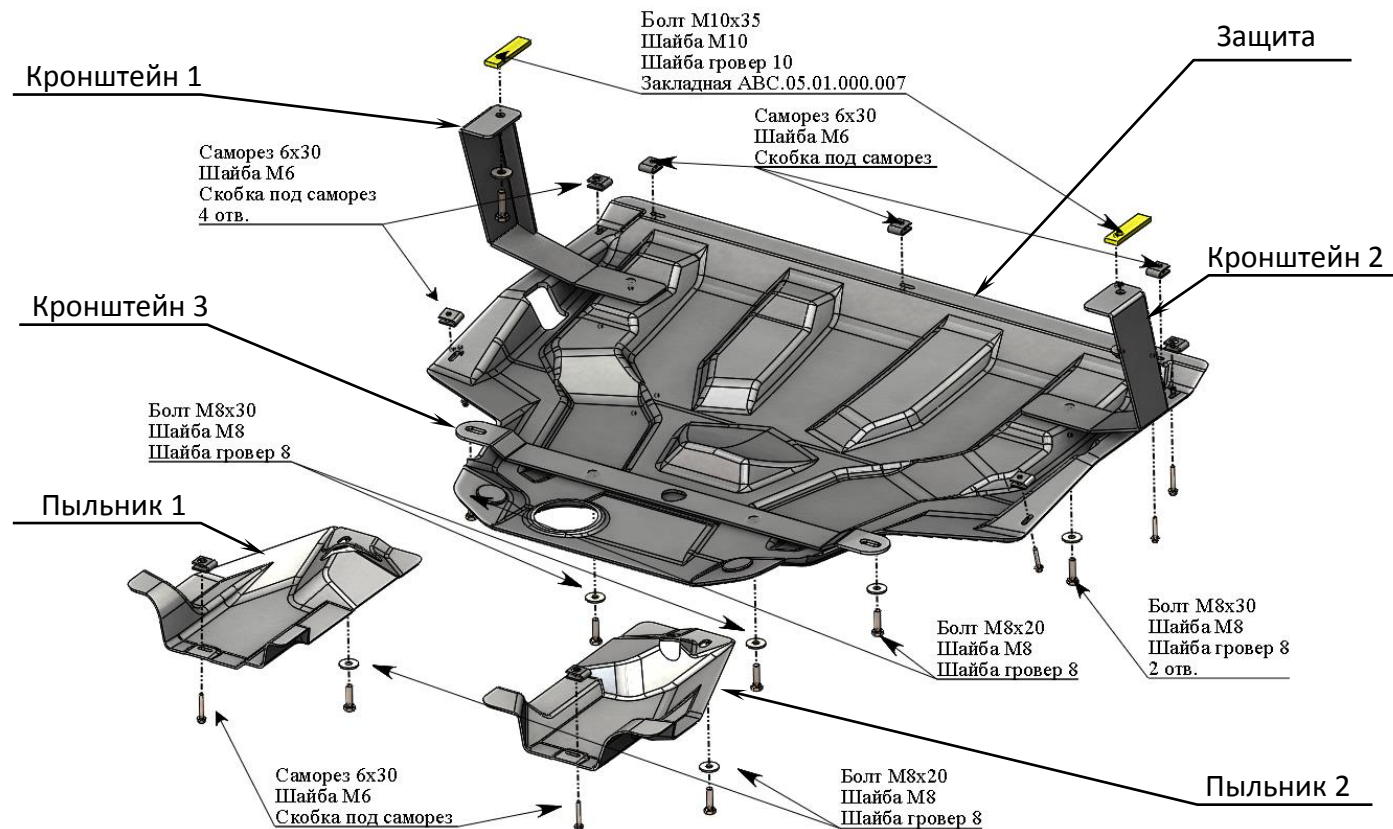


МАРКА, МОДЕЛЬ	МОДЕЛЬНЫЙ ГОД	ДВИГАТЕЛЬ	ТРАНСМИССИЯ	АРТИКУЛ
Audi Q3	2012-2018	2.0TFSI/2.0TD	AT 4WD	02.03k

**Защита ДВС и АКПП**

**Порядок установки комплекта защиты:**

- Позиция А.** Установить кронштейны 1и 2. Предварительно закрепить на кронштейнах болты М10x35 и закладные планки М10x80. Болты крепления не затягивать.
- Позиция В.** Установить кронштейн 3. Болты крепления не затягивать.
- Заменить штатные закладные скобки боковых пыльников и скобки крепления штатного пыльника ДВС к пыльнику дна на скобки, поставляемые с комплектом крепежа.
- Установить защиту ДВС и АКПП, а также пыльники задние левый/правый.
- Все точки крепления затянуть.

**Состав комплекта крепежа:**

НАИМЕНОВАНИЕ	КОЛ-ВО	АРТИКУЛ
Болт	М8x20	4 шт.
	М8x30	4 шт.
	М10x35	2 шт.
Саморез	Ø6.3x30	9 шт.
Шайба увеличенная	М6	9 шт.
	М8	8 шт.
	М10	2 шт.
Шайба гровер	8	8 шт.
	10	2 шт.
Закладная планка	М10x80	2 шт.
Скобка под саморез Ø6.3		9 шт.
Защита		1 шт.
Кронштейн	1	1 шт.
	2	1 шт.
	3	1 шт.
Пыльник	1	1 шт.
	2	1 шт.

