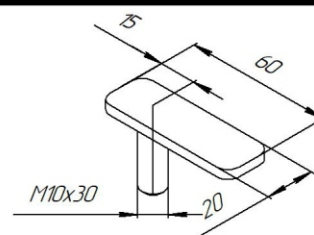
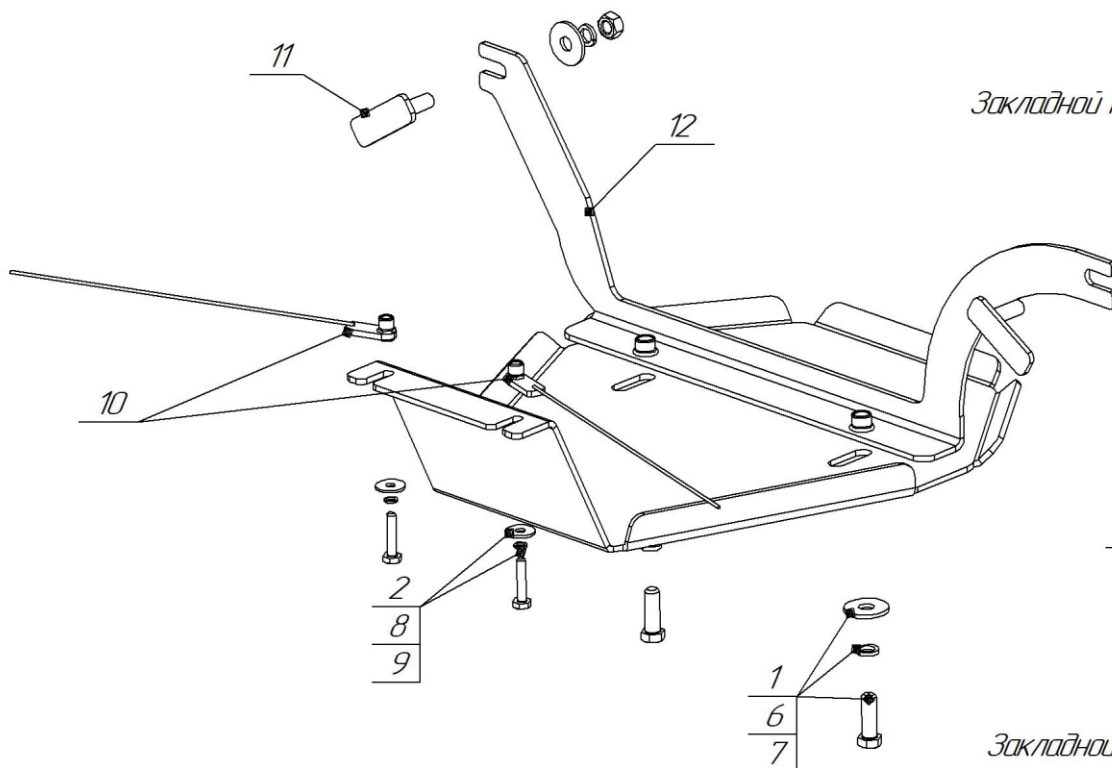




**Защита заднего редуктора (алюминий) 4 мм  
арт.ZKTCC00538**



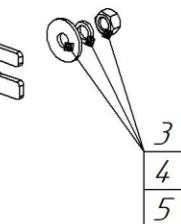
Схема установки



Закладной кронштейн Z-35 M10x30 (поз.11)

Инструкция по установке

1. Вложить закладные кронштейны в подрамник, установить кронштейн, закрепить защиту болтами в места крепления согласно схеме установки, затянуть все элементы крепежа.



Закладной кронштейн Z-7 (поз.10)

Комплектация товара

Защита	1 шт.
Монтажный комплект	1 шт.
Инструкция по установке	1 шт.

Спецификация  
(монтажный комплект)

Поз	Наименование	К-во
1	Болт M10x30	2
2	Болт M6x30	2
3	Гайка M10	2
4	Шайба $\phi$ 10 кузовная	4
5	Шайба гровер $\phi$ 10	4
6	Шайба $\phi$ 6 кузовная	2
7	Шайба гровер $\phi$ 6	2
8	Кронштейн закладной z-7_M6_ф2x250	2
9	Кронштейн закладной z-35	2
10	Кронштейн (3401)	1

