

# Инструкция по установке защиты

1. Демонтировать штатную защиту.
2. Заложить крепежные планки **1** в отверстия рамы автомобиля.
3. Наживить болты M8x20 в штатные точки рамы и надеть пропилами переднюю часть защиты на ранее наживлённые болты.
4. Закрепить заднюю часть защиты к крепежным планкам **1** болтами M8x25.
5. Все точки крепления затянуть.

№	Комплектация	Кол-во
1	Болт M8x20 (25)	2 шт.
2	Болт M8x25	2 шт.
3	Шайба M8 (увеличенная)	4 шт.
4	Крепёжная планка <b>1</b>	2 шт.



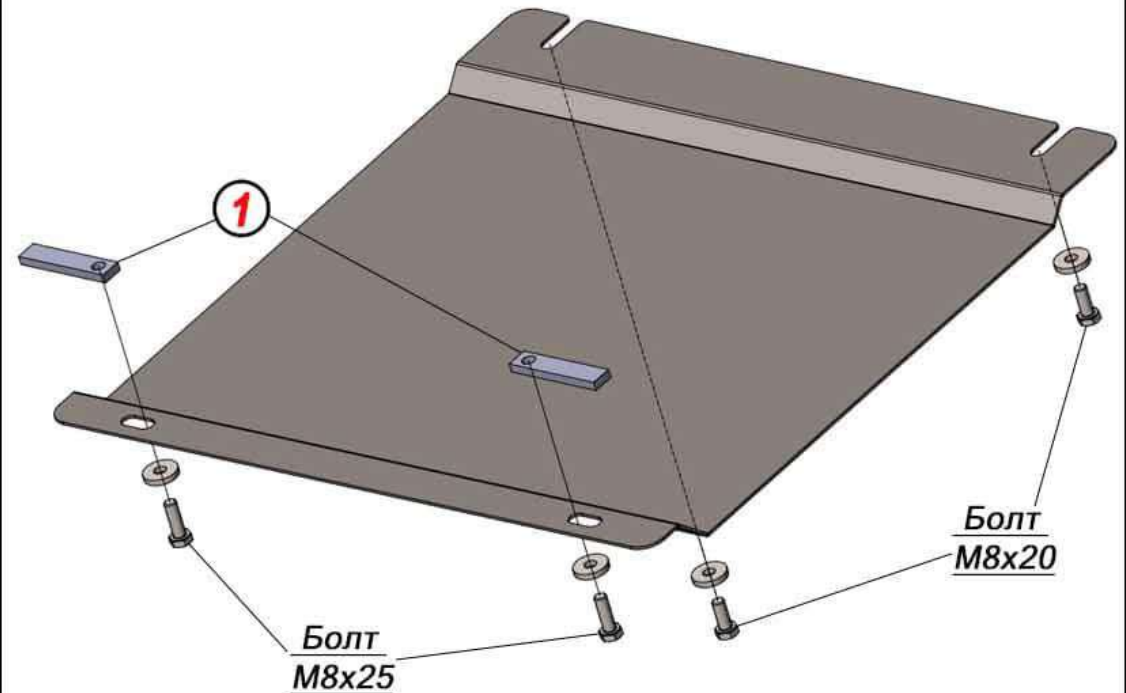
Произвести смазку крепежных болтов маслом или другой консервационной жидкостью

Дополнительная информация на официальном сайте: [www.alfeco.ru](http://www.alfeco.ru)

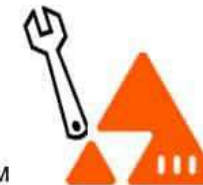
Foton Tunland II (G7) ALF6802st  
Год выпуска: 2019- Объем двигателя: all

Защита редуктора

Направление движения



Вес защиты: 4.0 кг  
Вес комплектации: 0.2 кг  
Размер защиты: 490x500x25  
Момент затяжки: M8 - 15,7 Н\*м



**ALFECO**<sup>®</sup>  
АВТОКОМПОНЕНТЫ ИЗ СТАЛИ И АЛЮМИНИЯ