

# NISSAN Quest; Altima

Кузов:

год вып.:1998-;

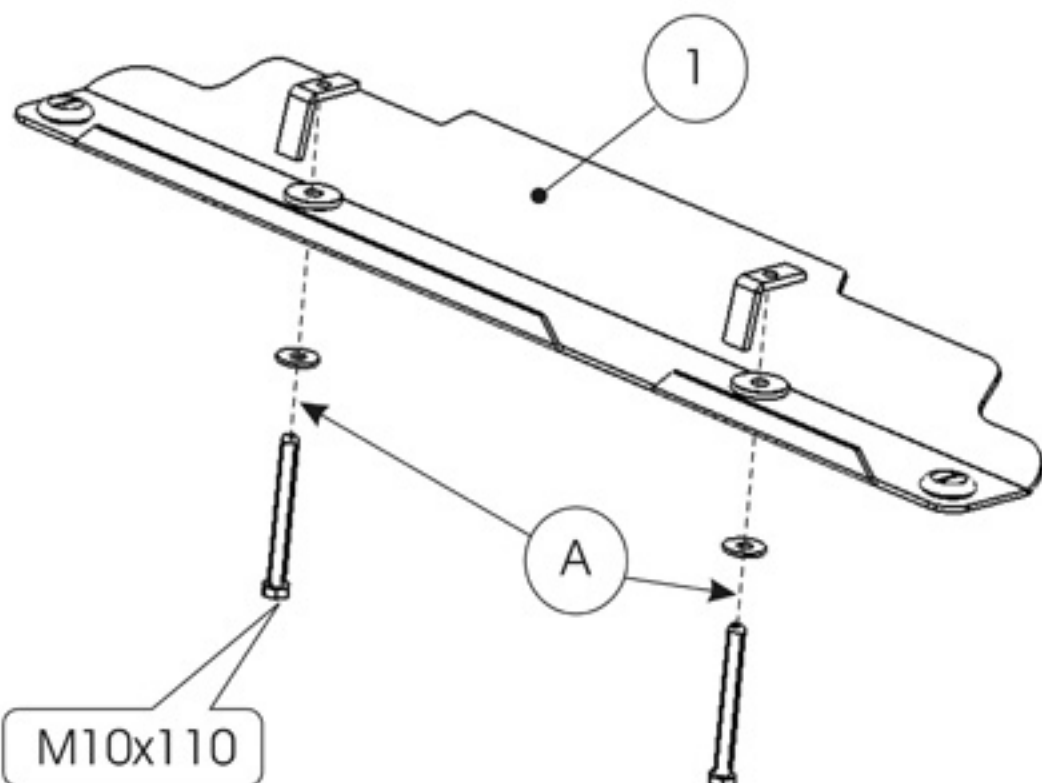
Объём: все;

VIN:-5N1BV28U34N310000

АКПП

TYPE :15.558

III

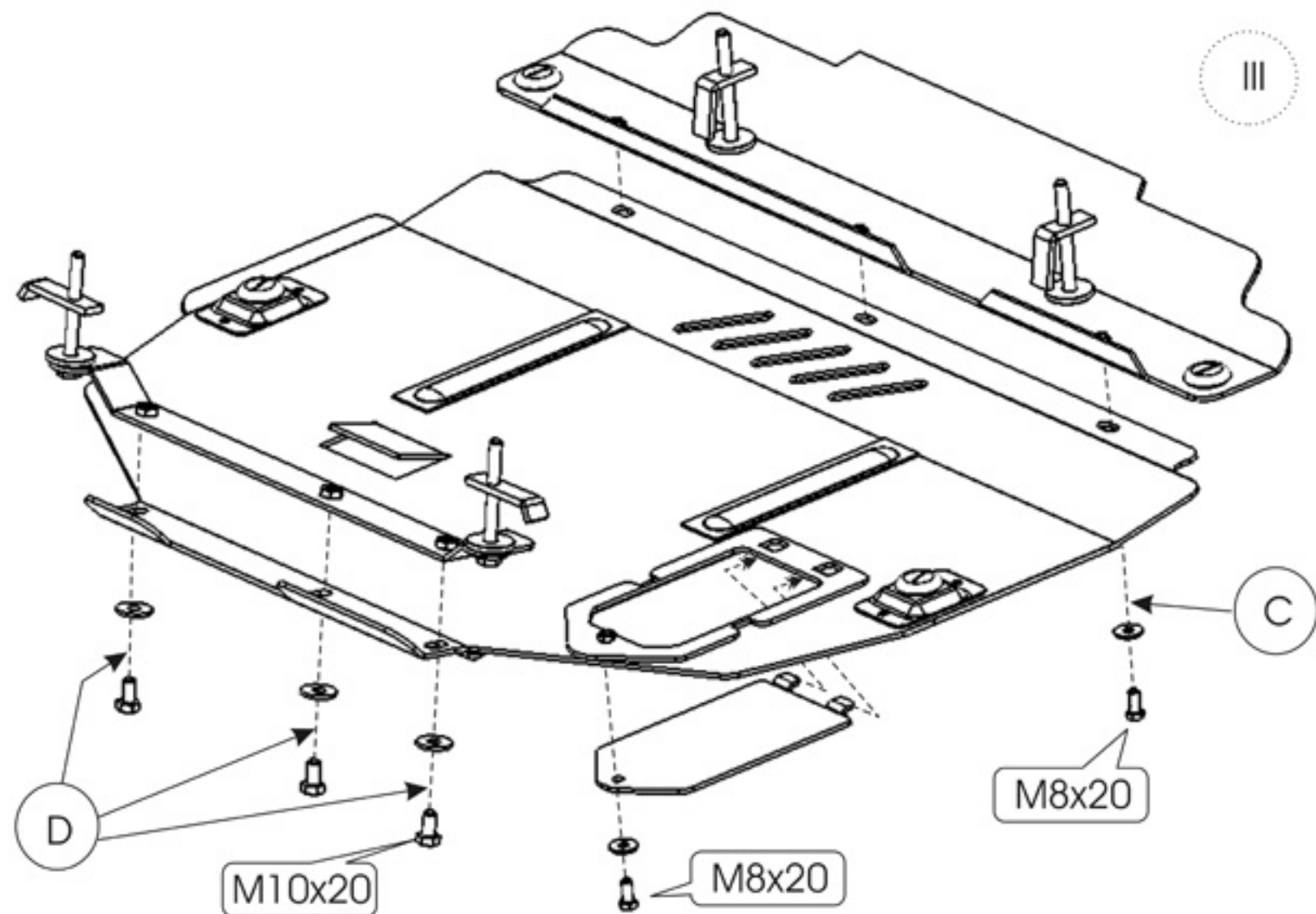
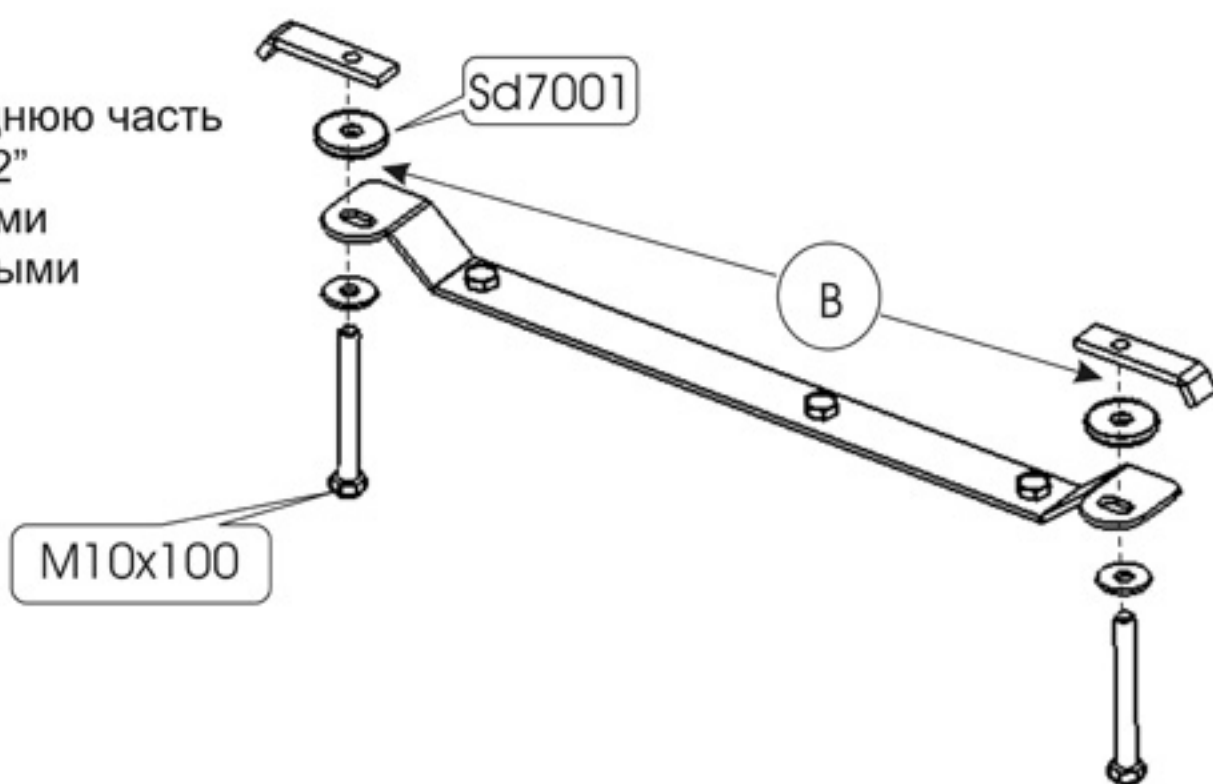


I

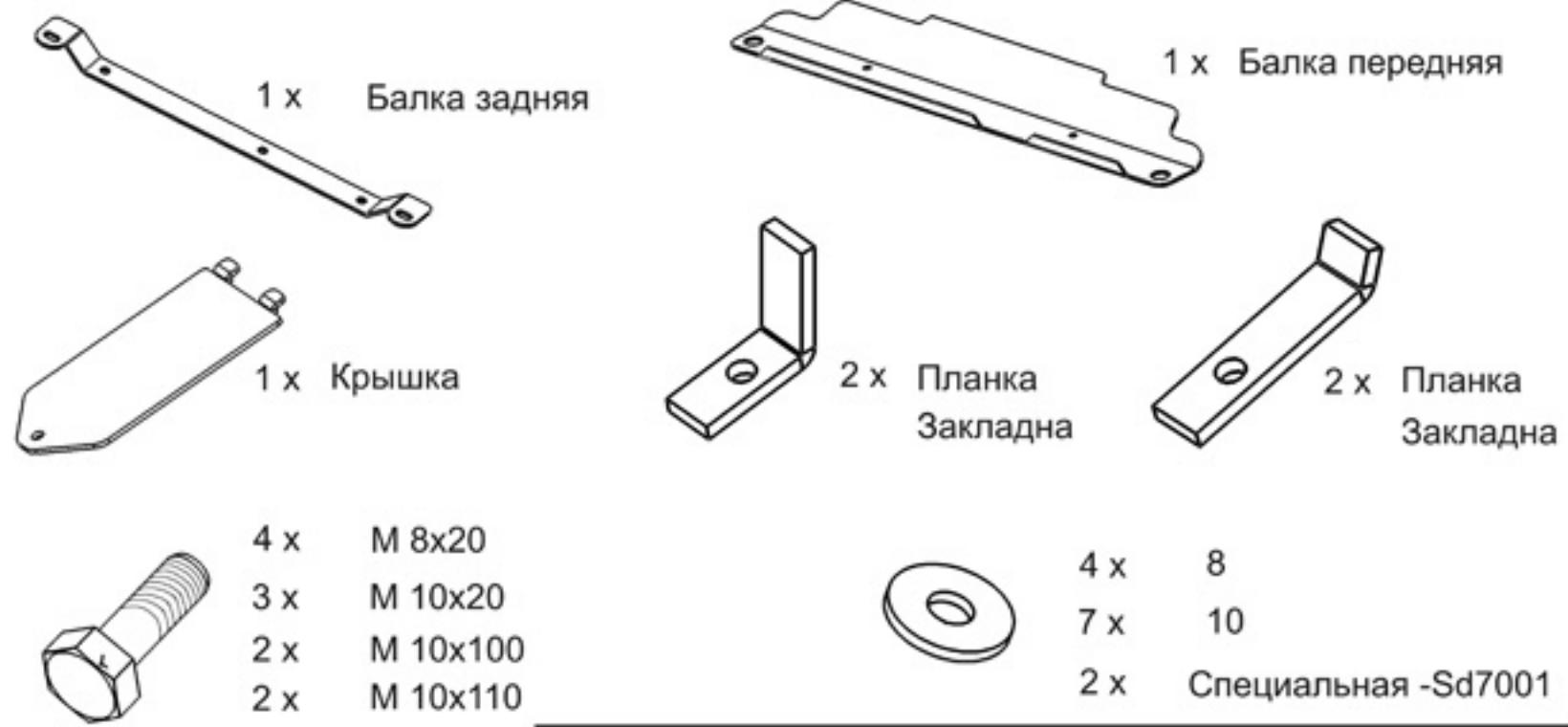
1. Разобрать защиту на составные элементы.
2. В пластиковом пыльнике сделать отверстия совпадающие с отверстиями в подрамнике, т.е. 30мм от клипсы.
3. Установить на переднюю часть подрамника пластину "1" прикрепив её через отверстия болтами M10x110 -(A)

II

4. Установить на заднюю часть подрамника балку "2" прикрепив её болтами M 10x100 с закладными планками -(B).



5. Основание защиты прикрепить спереди к установленной пластине "1" болтами M 8x20 -(C).
6. Заднюю часть прикрепить к балке "2" болтами M 10x20 -(D).
7. Все точки крепления затянуть.



ООО "Металлопродукция"