



ИНСТРУКЦИЯ (ПАСПОРТ) ПО ПРИМЕНЕНИЮ ИЗДЕЛИЯ

1. ОПИСАНИЕ ИЗДЕЛИЯ

Наименование изделия:	Наименование автомобиля:	Период выпуска	Рекомендованная нагрузка на шар	Рекомендованная нагрузка прицепа без тормозов/с тормозами	Класс ТСУ (максимальная разовая нагрузка на шар / на раму / тяговая)	Другие особенности
Фаркоп (ТСУ)	Ssang Yong Actyon Sports	2006-	80 кг	750 кг / 2300 кг	4 (120 кг / 540 кг / 3300 кг)	ФА 0597-Е

Не требует специальных инструментов и приспособлений при монтаже и демонтаже. Защищено от климатических воздействий специализированным покрытием ведущих мировых производителей порошковых красок. Экологически безопасно.

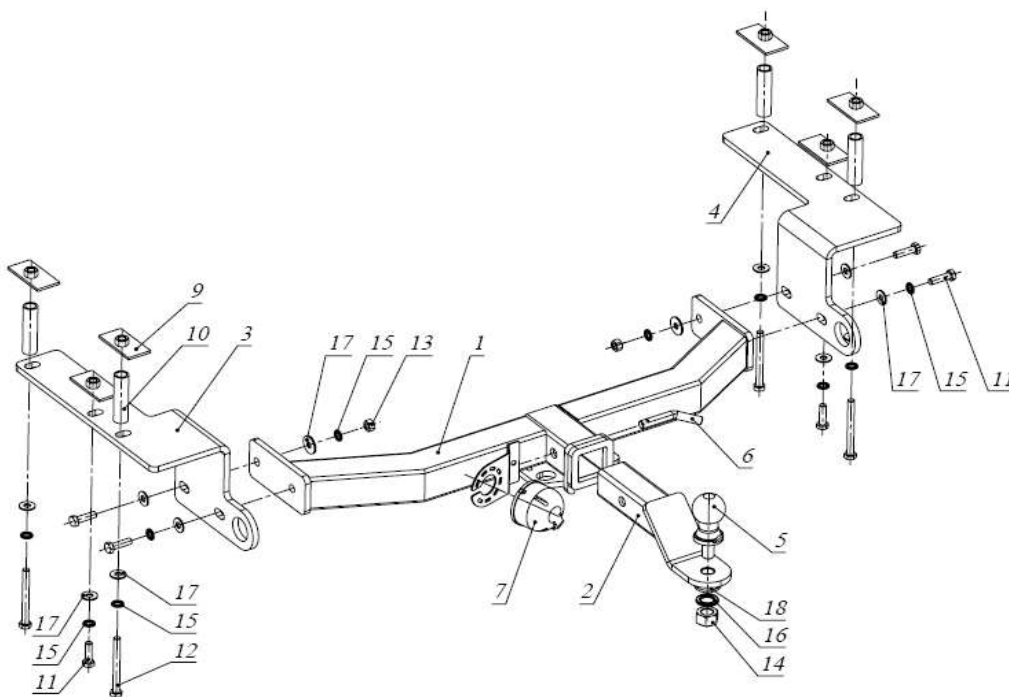
2. КОМПЛЕКТАЦИЯ

Изделие состоит из следующих элементов:

№ п/п	Наименование	Кол-во
1	305.597 Рама ТСУ	1
2	305.417-03 Кронштейн ТСУ	1
3	301.378 Кронштейн	1
4	74301.378-01 Кронштейн	1
5	713.006-01 Сцепной шар	1
6	747.027 Палец	1
7	Шплинт DIN 11024	1

№ п/п	Наименование	Кол-во
	Комплект крепежа 273.466	
9	301.298 Закладная гайка M12	6
10	Втулка ф21x85	4
11	Болт M12x40	6
12	Болт M12x130	4
13	Гайка M12	2
14	Гайка M25	1
15	Шайба гроверная 12	10
16	Шайба гроверная 25	1
17	Шайба 12	12
18		

3. УСТАНОВКА



1. Снять запасное колесо, снять глушитель с резиновых опор.
2. Установить сверху рамы а/м закладные гайки 9 (рис.1).
3. Закрепить кронштейны 2 и 3 к раме а/м болтами M12x130 через втулки 10 (рис.2,3).
4. Установить раму 1, закрепив ее болтами M12x40 к кронштейнам 2 и 3 (рис.4).
5. Затянуть весь крепеж, установить на место запаску и навесить глушитель (рис.6).
6. Прикрутить розетку 4 с помощью входящего в ее комплект крепежа.
7. Вставить кронштейн фаркопа 12 в раму 1, зафиксировав его пальцем 12а и шплинтом, входящими в комплект крепежа кронштейна 12 (рис.5).
8. Установить шар фаркопа 13 в отверстие кронштейна 12 и закрепить его гайкой из комплекта крепежа шара 13 (рис.5).

Примечания. За последствия неправильной установки предприятие - изготовитель ответственности не несет. После 1000 км пробега а/м с прицепом рекомендуется подтянуть крепеж. Предприятие-изготовитель оставляет за собой право вносить изменения в конструкцию ТСУ, поэтому

Фаркопы «БИЗОН» – Высокое качество и надежность!

ООО «НТИ-ГРУПП», 109202, Россия, г. Москва, ул. Шоссе Перовское, дом 21.

Телефон: (495) 778-21-88, 8(901)55-12345; E-mail: info@farkop-bizon.ru;

Адрес сайта: www.farkop-bizon.ru farkop-bizon.pф

некоторые изменения могут быть не отражены в настоящей инструкции. Усилия затяжки болтов М6 - 10 Нм, М8 – 25 Нм, М10 – 50 Нм, М12 – 85 Нм. При транспортировке велолатформы рекомендуется заменить штатный кронштейн тсу 305.417-01 на силовой кронштейн ТСУ 305.418 BIZON.

ТСУ SSANG YONG Actyon Sports



Рис.1



Рис.2



Рис.3



Рис.4



Рис.5

Фаркопы «БИЗОН» – Высокое качество и надежность!

ООО «НТИ-ГРУПП», 109202, Россия, г. Москва, ул. Шоссе Перовское, дом 21.

Телефон: (495) 778-21-88, 8(901)55-12345; E-mail: info@farkop-bizon.ru;

Адрес сайта: www.farkop-bizon.ru фаркоп-бизон.рф