

ROVER 820 XS

Кузов:

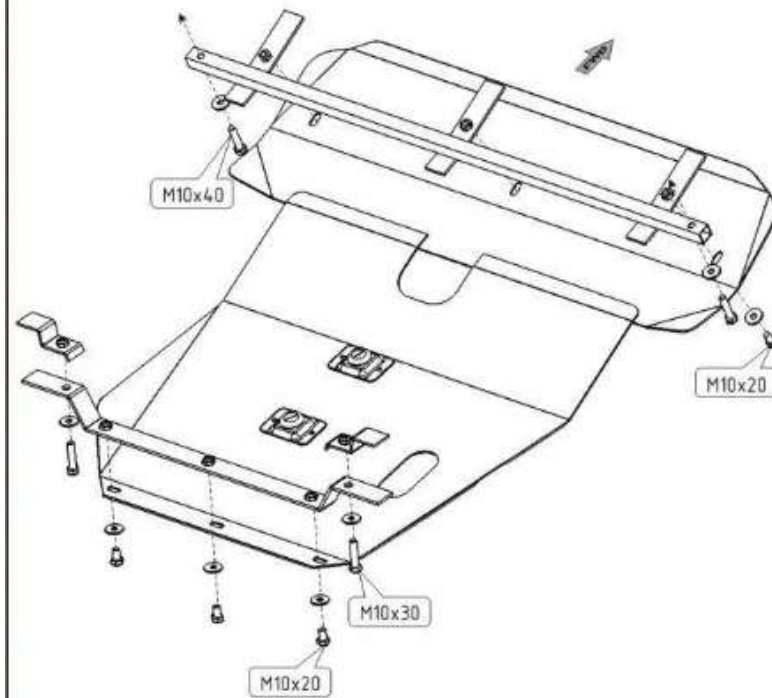
год вып.: 1988-1991 ;

Объем: 2.0, 2.5

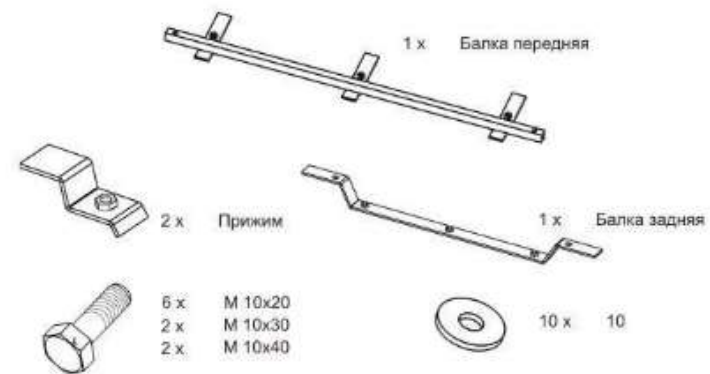
VIN-

МКПП

Тип: 19.0331



1. Разобрать защиту на составные элементы.
2. Переднюю балку защиты прикрепить на штатные точки в передней части подрамника.
3. Задняя балка, крепится в задней части подрамника, с помощью прижима.
4. Защита крепится к установленным деталям.
5. Все точки крепления затянуть.



ООО "Металлопродукция"