



# DongFeng DF6 2022 -



арт. TCU00351  
TCU00351N\*  
TCU00352 (не оцинкованный)

TCU00351N\* - обозначение комплектации фаркопа  
с нержавеющей шаром

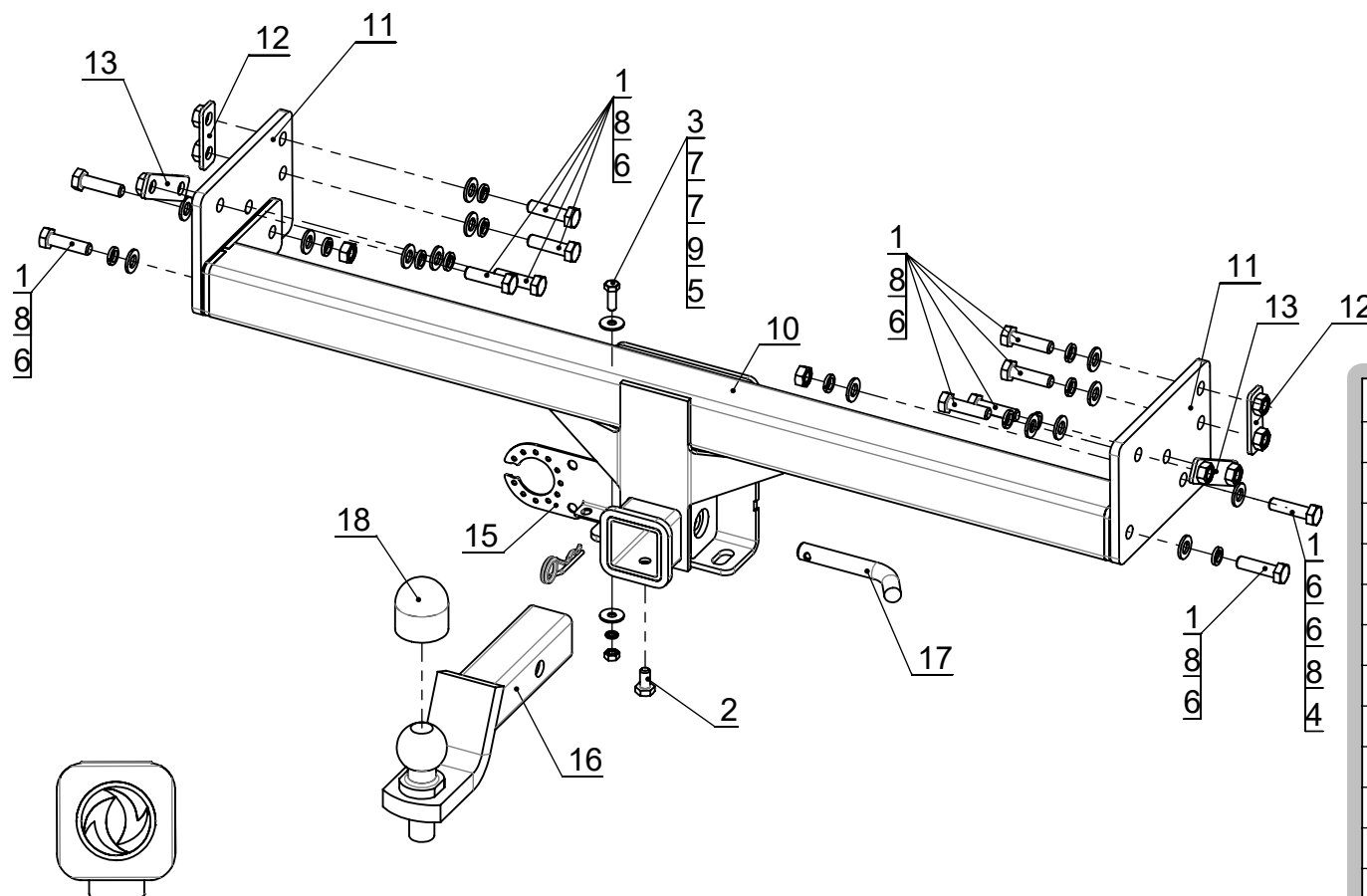
[www.tcc-tuning.ru](http://www.tcc-tuning.ru)  [info@tcc-tuning.ru](mailto:info@tcc-tuning.ru)

Комплектация товара

Фаркоп	1 к-т.
Монтажный комплект	1 шт.
Инструкция по установке	1 шт.
Рекомендации по уходу, гарантийный талон	1 шт.

Спецификация  
(монтажный комплект)

Поз.	Наименование	Кол-во
1	Болт M12x1,25x45	12
2	Болт M10x20	1
3	Болт M8x25	1
4	Гайка M12x1,25	2
5	Гайка M8	1
6	Шайба $\Phi$ 12	14
7	Шайба увелич. $\Phi$ 8	2
8	Шайба гровер $\Phi$ 12	12
9	Шайба гровер $\Phi$ 8	1
10	Балка (1778СБ)	1
11	Кронштейн (3582)	2
12	Закладной кронштейн (3583СБ)	2
13	Закладной кронштейн (3570СБ)	2
14	Доборная пластина 2мм (1577)	2
15	Подрозетник (2173)	1
16	Крюк в сборе	1
17	ТСU16F - Штифт $\Phi$ 16мм шпильтованный	1
18	Колпачок на шар	1
19	Заглушка фаркопа DongFeng	1
20	Разетка	1



Инструкция по установке

1. Установите кронштейны (поз. 11) на лонжероны с помощью закладных (поз. 12, 13) и болтов (поз. 1).
2. Установите балку (поз.10) на ранее установленные кронштейны (поз. 11) при помощи болтов (поз.1).
3. Отрегулируйте положение всех установленных элементов на а/м и окончательно затяните болты.
4. Подключите электрику.

**Назначение:**

Тягово-сцепное устройство предназначено для шарнирной сцепки легкового автомобиля с буксируемым прицепом.

Устройство обеспечивает надежную сцепку легкового автомобиля с прицепами различных марок.

Допустимая полная масса прицепа - 2500 кг.

Вертикальная нагрузка на шар - 120 кг.

**Эксплуатация, ТО, требования безопасности:**

Не допускается буксировка прицепов со скоростью более 80 км/час.

Техническое обслуживание изделия заключается в периодическом осмотре, подтяжке болтовых соединений, смазке сцепного шара любой консистентной смазкой непосредственно перед зацеплением прицепа.

Рекомендуется использовать прилагаемый колпачок для защиты сцепного шара без зацепленного прицепа.

Регламентные работы выполнять по единым регламентам автомобиля.

Подтяжку болтовых соединений и проверку геометрии сцепного шара изделия проводить при техническом обслуживании автомобиля.

Момент затяжки резьбовых соединений производить в соответствии с таблицей затяжки метрических болтов.

При установке и техническом обслуживании необходимо соблюдать требования техники безопасности для соответствующих видов работ.

Быстросъемная система крепления шарового узла предусматривает зазор 1мм между трубой шара и посадочной трубой с каждой стороны для обеспечения легкости установки и снятия шара фаркопа. В связи с этим люфт шарового узла не является браком. Для исключения люфта в комплекте с фаркопом прилагается болт М10х20.

**Гарантийные обязательства:**

ООО "ПК ТСС" гарантирует безотказную работу изделия в течение 12 месяцев со дня продажи, при условии его эксплуатации в полном соответствии с настоящим руководством.

Предприятие не несет ответственности за безопасность и надежность работы изделия при внесении потребителем изменений в его конструкцию.

Рассмотрение претензий к продукции производится при наличии отметки о продаже, заверенной штампом организации, продавшей изделие, и подписью продавца.

Наклейку с серийным номером сохранять до окончания гарантийного срока.