

Инструкция по установке защиты

1. Снять штатный пыльник.
2. установить закладные планки **1** над сквозными отверстиями балки переднего моста и ввернуть в них болты M10X110 на несколько оборотов.
3. В отверстия балки радиатора заложить крепёжные планки **2**.
4. Основание защиты надеть на установленные болты M10X110, переднюю часть прикрепить к заложённым планкам **2** болтами M8X30(35).
5. Дополнительно защиту прикрепить штатным крепежом к юбке бампера.
6. Все точки крепления затянуть.

Комплектующие

Кол-во

Болт M8x30(35)	2 шт.
Болт M10x110	2 шт.
Шайба 10	2 шт.
Шайба 8	2 шт.
Закладная планка 1	2 шт.
	
Закладная планка 2	2 шт.
	

Произвести смазку крепёжных болтов маслом или другой консервационной жидкостью

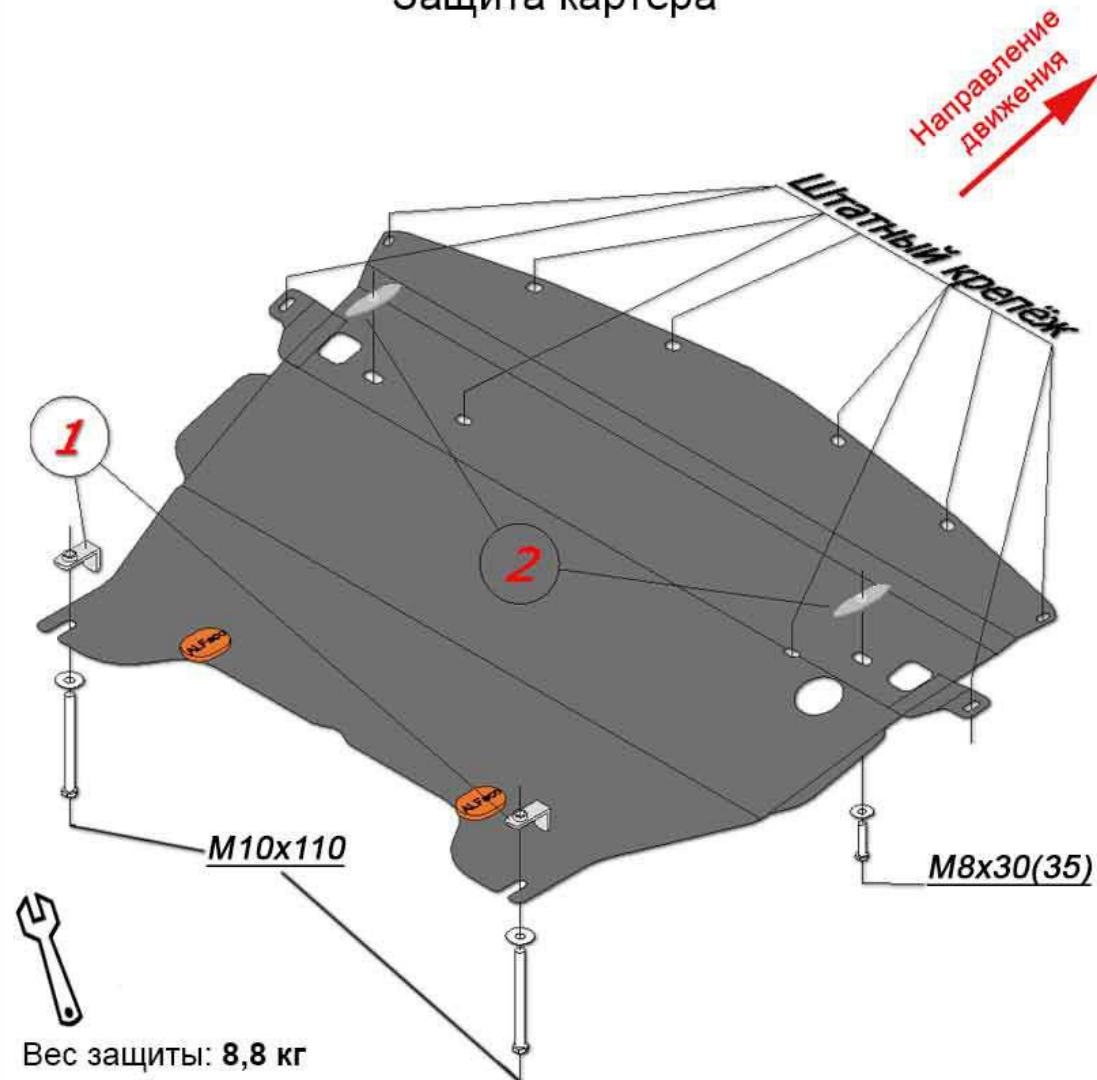
Дополнительная информация на официальном сайте: www.alfeco.ru

ALF2906st

Infiniti G35 sedan, EX35
Infiniti EX25

Год выпуска: 2006-2013 г. Объем двигателя: 3.5
Год выпуска: 2010-2013 г. Объем двигателя: 2.5

Защита картера



Вес защиты: **8,8 кг**

Вес комплектации: **0.5 кг**

Размер защиты: **974x740x100**

Момент затяжки: M10 - 32 Нм

Момент затяжки. M8 - 15,7 Нм



ALFECO[®]
АВТОКОМПОНЕНТЫ ИЗ СТАЛИ И АЛЮМИНИЯ