



KIA Carnival 2020-*

Тягово-цепное устройство (ТСУ) съемный квадрат с нержавеющей накладкой

* Подходит на комплектации с 2020 г.в. по настоящее время.

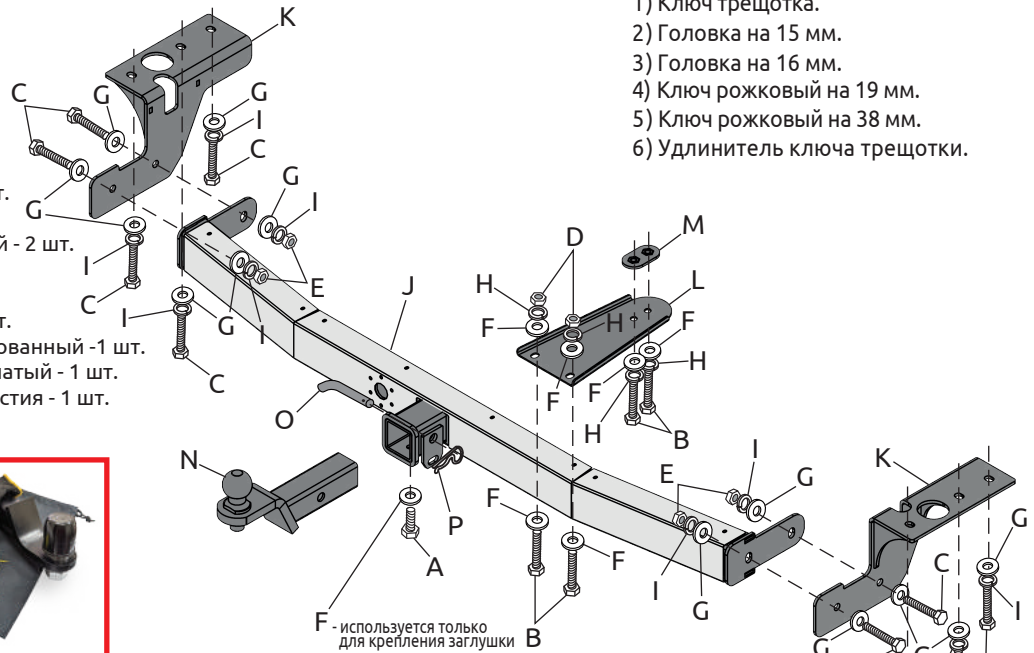
KCA-20-991124.00

Комплектация:

- A) Болт M10x20 - 1 шт.
- B) Болт M10x1,25x30 - 4 шт.
- C) Болт M12x1,25x40 - 10 шт.
- D) Гайка M10x1,25 - 2 шт.
- E) Гайка M12x1,25 - 4 шт.
- F) Шайба 10 - 7 шт.
- G) Шайба 12 - 14 шт.
- H) Шайба 10 гроверная - 4 шт.
- I) Шайба 12 гроверная - 10 шт.
- J) Балка ТСУ - 1 шт.
- K) Кронштейн правый и левый - 2 шт.
- L) Стяжка - 1 шт.
- M) Зажим - 1 шт.
- N) Съемный шар в сборе - 1 шт.
- O) Палец гнутый гальванизированный - 1 шт.
- P) Шплинт пружинный игольчатый - 1 шт.
- Q) Заглушка приёмного отверстия - 1 шт.

Требуемые инструменты:

- 1) Ключ трещотка.
- 2) Головка на 15 мм.
- 3) Головка на 16 мм.
- 4) Ключ рожковый на 19 мм.
- 5) Ключ рожковый на 38 мм.
- 6) Удлинитель ключа трещотки.



F - используется только для крепления заглушки

ДЛЯ ВАШЕГО УДОБСТВА В КОМПЛЕКТ ТСУ ВХОДЯТ:

- ПЕРЧАТКИ
- СУМКА ДЛЯ СЪЁМНОГО ШАРА В СБОРЕ
- КОЛПАЧОК ДЛЯ ШАРА

			Диаметр резьбы M10 M12			
			Момент затяжки, Нм 47 80			
			Класс прочности метизов: Болт - 8.8, Гайка - 8			

ТСУ KIA Carnival	Артикул	D(кН)	H(кг)	T(кг)	A(кг)
	KCA-20-991124.00	11,8	100	2800	2100

D= (g*A)/(T+A) - горизонтальная сила, действующая между тягачом и прицепом; H - статическая вертикальная нагрузка на шар; T - технически допустимая максимальная масса тягача; A - максимальная масса прицепа по данным производителя ТСУ.

Требования к установке:

- выполнять установку в специализированных организациях;
- выполнять установку изделия строго руководствуясь данной Инструкцией по установке;
- запрещается устанавливать изделие на другую марку и модель автомобиля;
- запрещается устанавливать изделие в места не предусмотренные данной Инструкцией по установке;
- запрещается подвергать изделие самостоятельным доработкам.

При установке изделия на ТС расстояние от центра шарового наконечника до вертикальной плоскости проходящей через наиболее удаленную заднюю крайнюю точку автомобиля составляет не менее 65 мм.

Требования к безопасной эксплуатации:

- не вставать на изделие и не буксировать авто за изделие;
- не использовать изделие в качестве опоры для домкрата;
- каждые 5 000 км контролировать момент затяжки резьбовых соединений;
- на неасфальтированном покрытии заявленные производителем показатели по допустимым нагрузкам сокращаются в 2 раза, а скорость не более 30 км/ч;
- изделие не предназначено для установки багажных платформ с креплением непосредственно на шар, использовать платформу под американский квадрат;
- фиксирующий болт M10x20 предназначен для устранения технологических люфтов у H-нагруженного изделия;
- при установке любого нагружающего устройства (прицеп, велокрепление и т.д.) болт необходимо демонтировать.
- эксплуатация ТСУ (фаркоп) в нагруженном состоянии с затянутым фиксирующим болтом ЗАПРЕЩЕНА, так как может привести к деформации изделия;
- разрешенная скорость движения с прицепом должна соответствовать ПДД.

Технические характеристики:

- тип шара «Е»; тип соединения: шаровый;
- диаметр сцепного шара 50 мм.; масса комплекта 20,4 кг.;
- габаритные размеры изделия 1487x659x198 мм.;
- высота установки 350/420 мм. (требование высоты не применяется в случае транспортных средств повышенной проходимости (категории G));
- максимальные углы поворота при установке изделия на ТС составляют: в горизонтальной плоскости +/- 60 град., в вертикальной плоскости +/- 25 град.
- Пространственное положение шарового наконечника регламентировано правилами ЕЭК ООН №55.

СВИДЕТЕЛЬСТВО О ПРИЕМКЕ

Дата упаковки _____

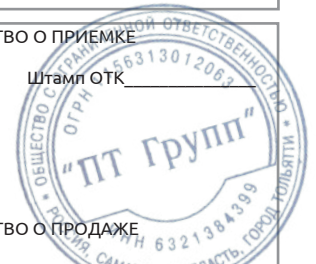
Штамп ОТК _____

СВИДЕТЕЛЬСТВО О ПРОДАЖЕ

Дата продажи _____

Штамп магазина _____

Гарантийный срок 12 месяцев с даты розничной продажи. Сохраняйте паспорт изделия в течение всего гарантийного срока.



Инструкция по установке

ШАГ 1.

Перед установкой фаркопа снимите пыльник согласно руководству по эксплуатации автомобиля.

Снимите выхлопную трубу с ее крепления.



ШАГ 2.

Используя болт M12x1,25x40 с шайбой 12 и шайбой 12 гроверной, зафиксируйте левый кронштейн, как показано на фото.

Соединения не затягивать!



ШАГ 3.

Зафиксируйте положение выхлопной трубы таким образом, чтобы открыть доступ к отверстиям в лонжероне справа. Используя болт M12x1,25x40 с шайбой 12 и шайбой 12 гроверной, зафиксируйте правый кронштейн.

Соединения не затягивать!



ШАГ 4.

Наживите балку ТСУ на левый и правый основные кронштейны. Зафиксируйте положение балки, используя для крепления болты M12x1,25x40, шайбы 12 и гроверные, шайбы 12. и гайки M12x1,25.

Соединения не затягивать!



ШАГ 5.

Зафиксируйте положение стяжки ТСУ на балке при помощи болтов M10x1,25x30, шайб 10, шайб 10 гроверных и гаек M10x1,25. Заложите зажим между лонжероном и буксировочной проушиной выступами вниз, далее притяните стяжку к буксировочной проушине и зажиму через болты M10x1,25x30, шайбы 10 и шайбы 10 гроверные. **Отрегулировав положение ТСУ, затяните все соединения.**



ШАГ 6.

Установите съёмный шар в сборе и закрепите его пальцем гнутым гальванизированным со шплинтом пружинным игольчатым.

Затяните шар ключом на 38 мм. Установите фиксирующий болт M10x20 с шайбой 10 снизу, **он используется для исключения технологических люфтов съемного шара и только в ненагруженном состоянии! Перед сцепкой болт демонтировать!**

Установка завершена!



Производитель гарантирует соответствие изделия характеристикам, указанным в паспорте, в течение гарантийного срока, при соблюдении требований по установке и эксплуатации • Гарантия не распространяется на случаи, когда дефекты возникли по вине потребителя или третьих лиц, в результате нарушения правил транспортировки, хранения, монтажа, эксплуатации, а так же внесения изменений и доработок в конструкцию. Производитель не несёт ответственности за нанесение ущерба имуществу третьих лиц в результате неправильного хранения и эксплуатации изделия.

Следуйте правилам по эксплуатации и уходу за деталями из нержавеющей стали, и они прослужат вам долго и надёжно:
- не реже одного раза в месяц полируйте поверхность деталей с применением средств по уходу за нержавеющей сталью;
- при полировке избегайте интенсивной обработки отдельных участков изделия;
- не используйте металлические терки и губки с абразивом для ухода за изделиями;
- не используйте хлорсодержащие и концентрированные соледержащие средства по уходу;
- регулярно убирайте загрязнения с поверхностей изделия.
Помните, что залог длительной и беспроблемной эксплуатации - аккуратное и бережное обращение с изделием!

телефон службы технической поддержки
8 (800) 555 20 90
(звонок по России бесплатный)

www.ptuning.ru