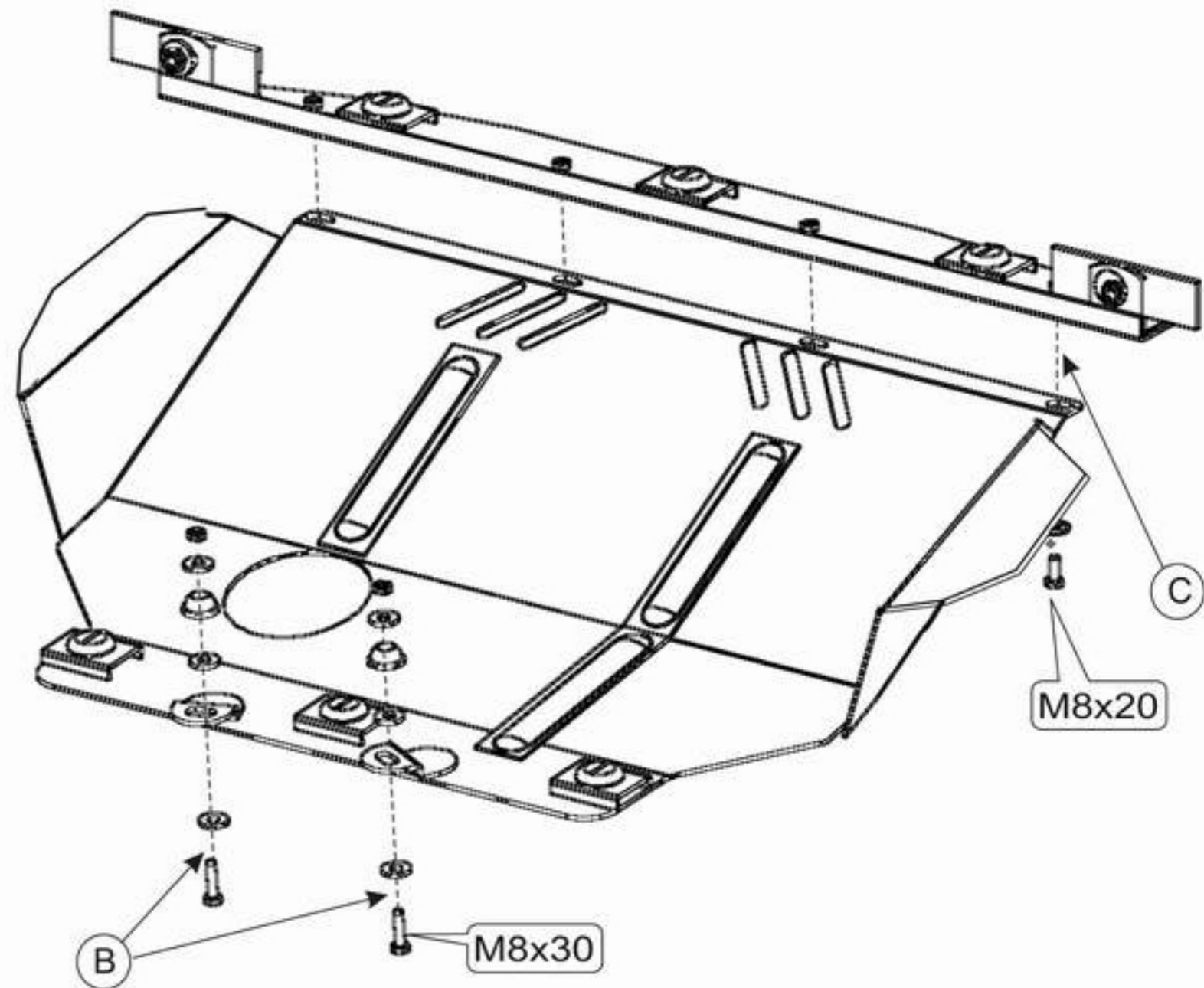
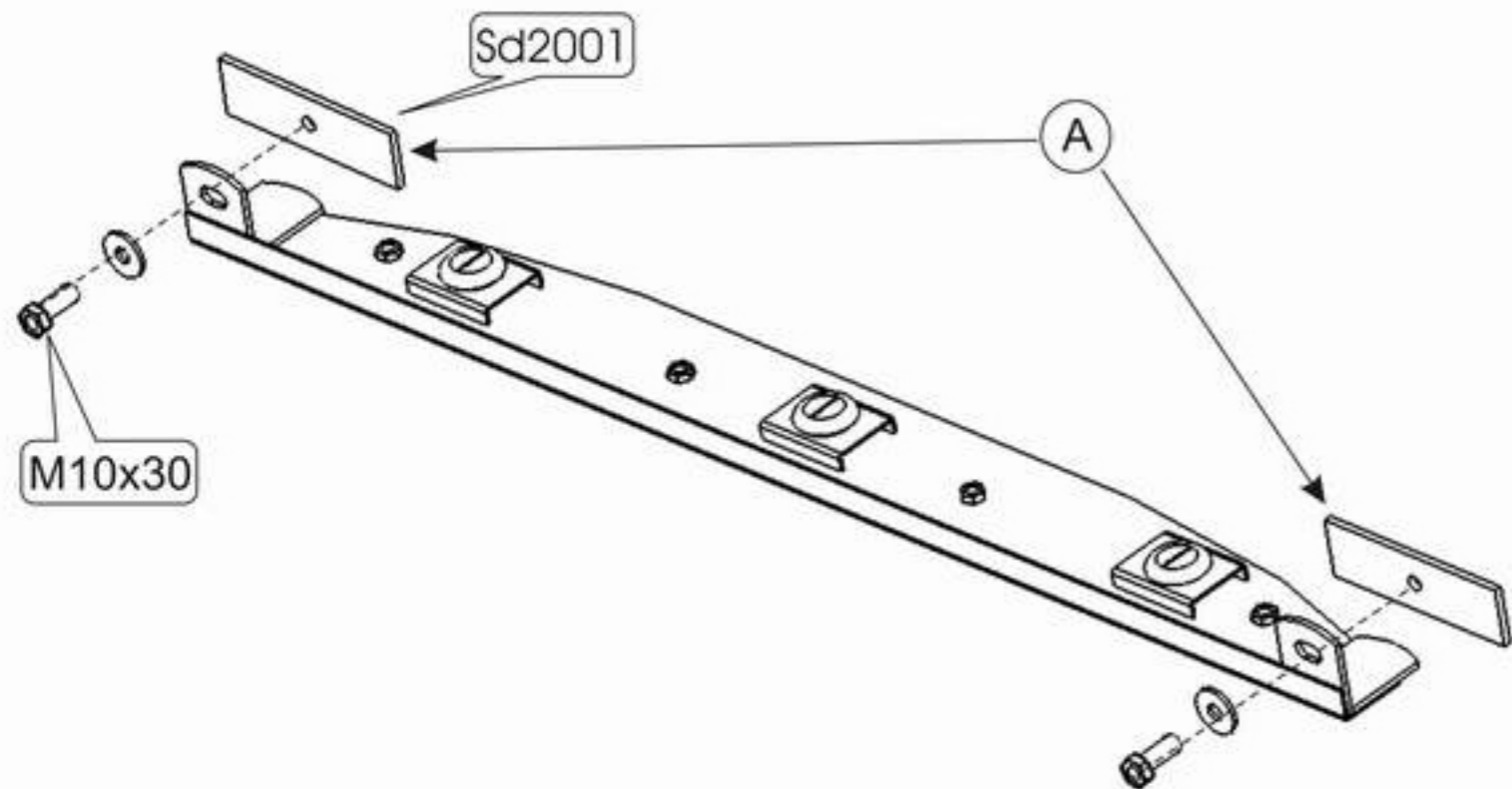


VW Passat B2

Кузов: год вып.: 1981-1988; Объём: все (кроме 5-и цилинд.)
 VIN:- WUWZZZ33ZYE000000 МКПП TYPE :22.454



1. Разобрать защиту на составные элементы.
2. Через большие отверстия в балке бампера ввести закладные планки SD2001 и прикрепить к ним болтами М 10х30 балку защиты -(А).
3. Основание защиты прикрепить к штатным проушинам на подрамнике двигателя с помощью болтов М 8х30 через резиновые амортизаторы -(В).
4. Передняя часть крепится болтами М 8х20 к установленной детали -(С).
5. Все точки крепления затянуть.

