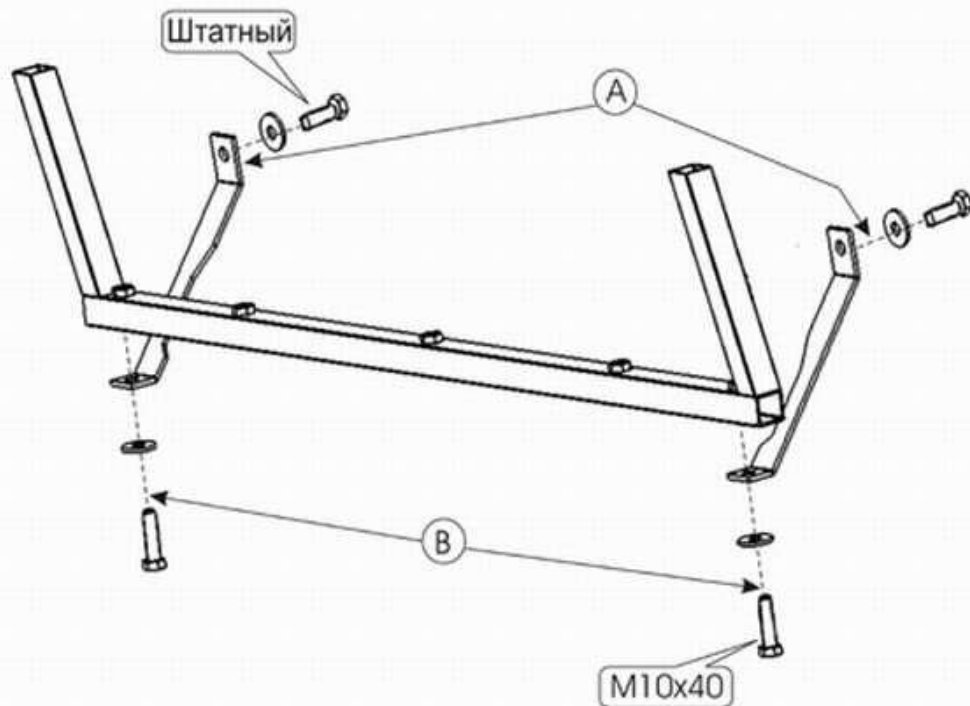
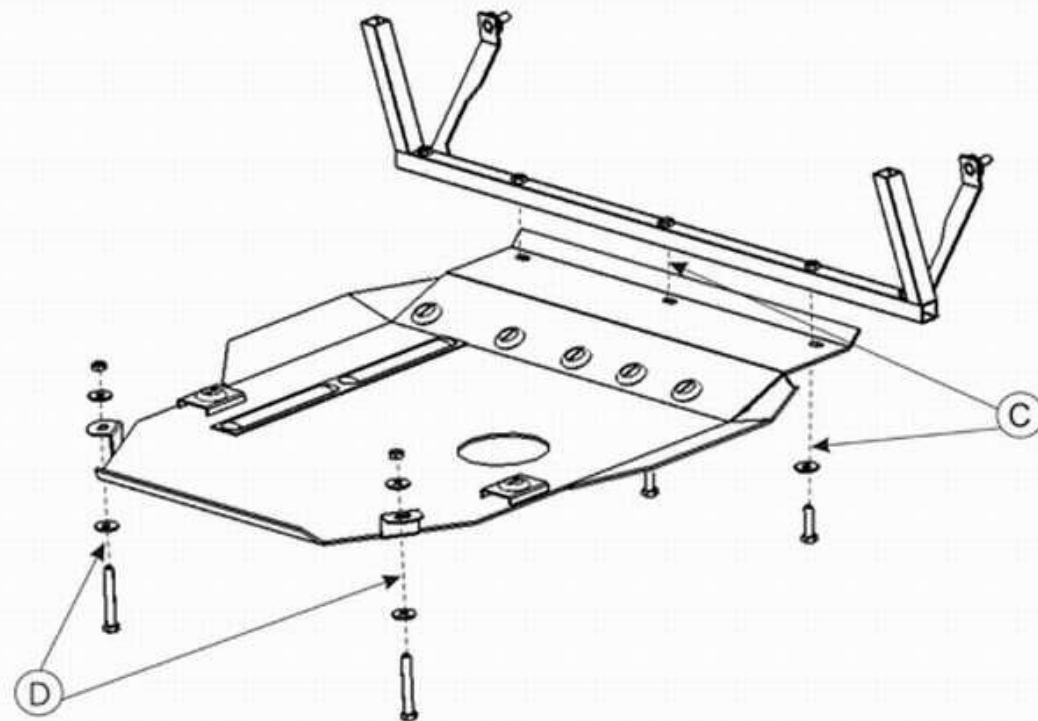


VW Golf - IV; Bora.

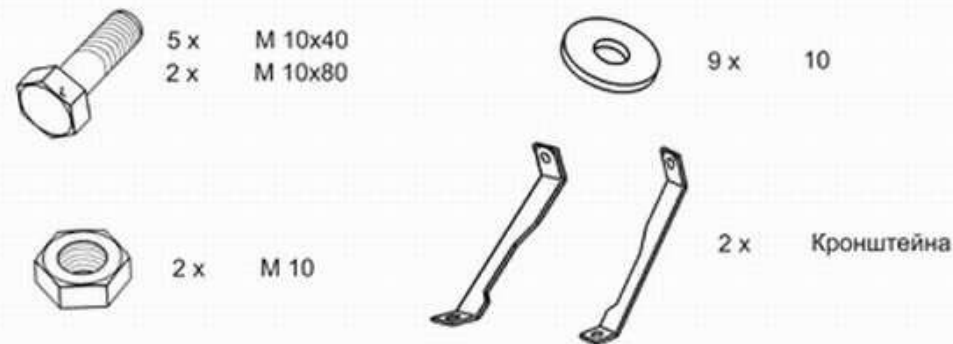
Кузов: год в.:1997 -; Объём: 1,6; 1,8; 2,0; 1,9TD от 90 л.с.
VIN:- TYPE : 26.033



1. На переднем бампере снять лючки закрывающие доступ к фланцам крепления бампера.
2. Отвернуть болт крепления бампера и установить под него кронштейн защиты. Тоже сделать с другой стороны.
3. Балку защиты завести под машину и прикрепить к установленным кронштейнам болтами M 10x40.
4. Балка в сборе с кронштейнами должна упираться в лонжероны верхними концами.



5. Переднюю часть защиты прикрепить к установленной балке болтами M 10x40.
6. Защиту оттянуть назад и прикрепить к балке переднего моста болтами M 10x80 с гайкой.
7. Все точки крепления затянуть.



ООО "Металлопродукция"