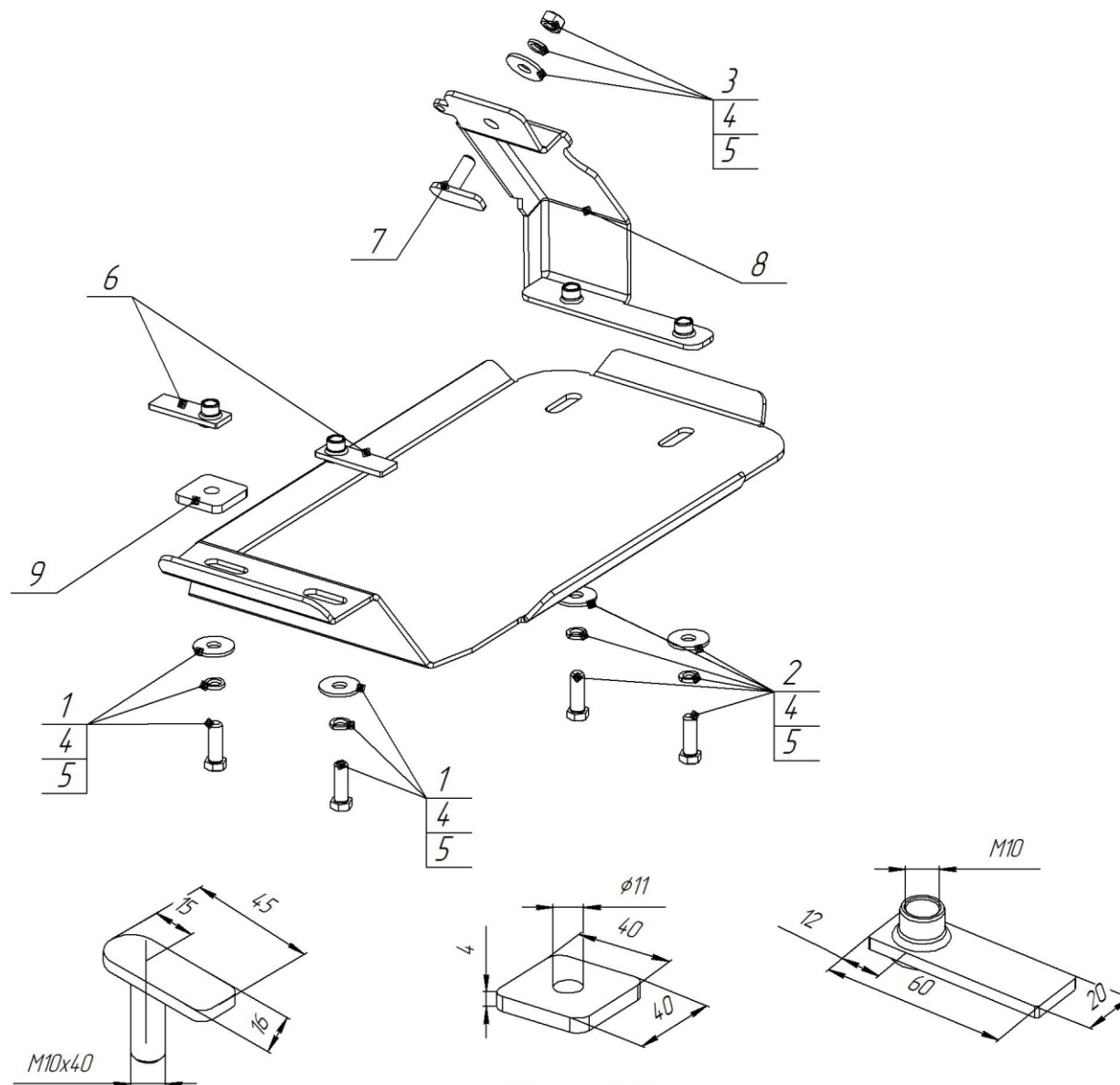




**Защита заднего редуктора (алюминий) 4мм
арт.ZKTCC00173**

«Производитель оставляет за собой право вносить изменения в конструкцию изделий и деталей, не ухудшающих качество изделия, без предварительного уведомления.»



Закладной кронштейн M10x40 (поз.7)

Планка (16)

Закладной кронштейн M10 60x20 (поз.6)

Комплектация товара

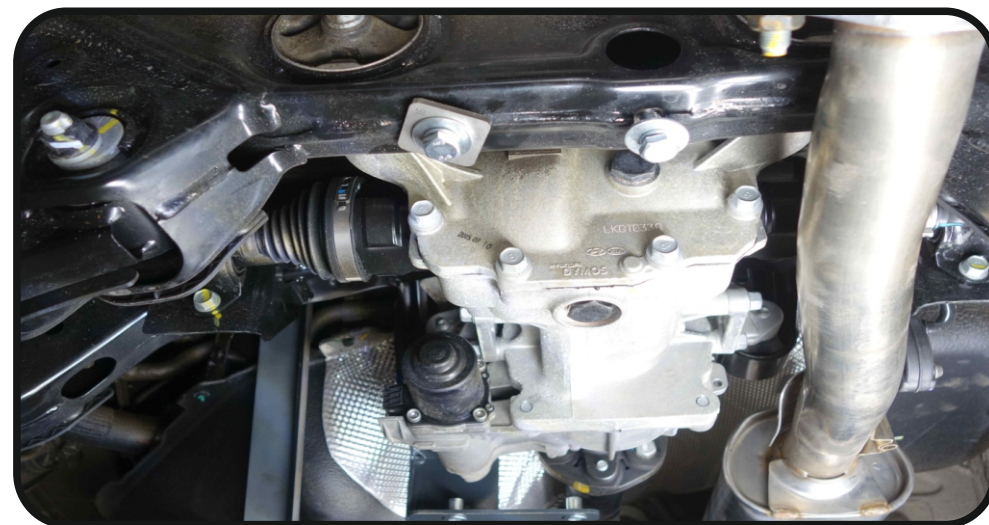
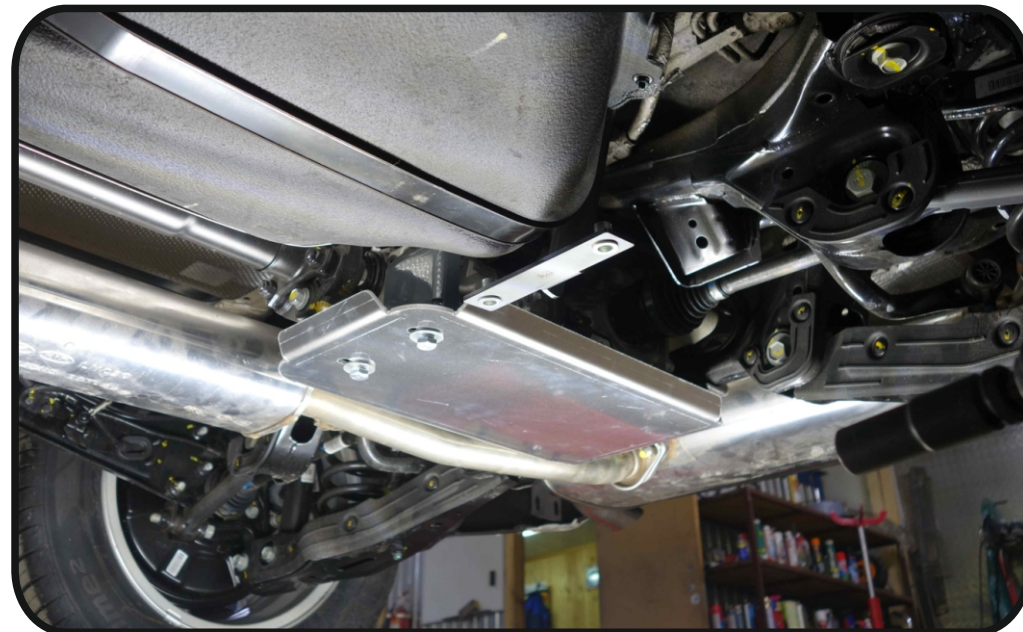
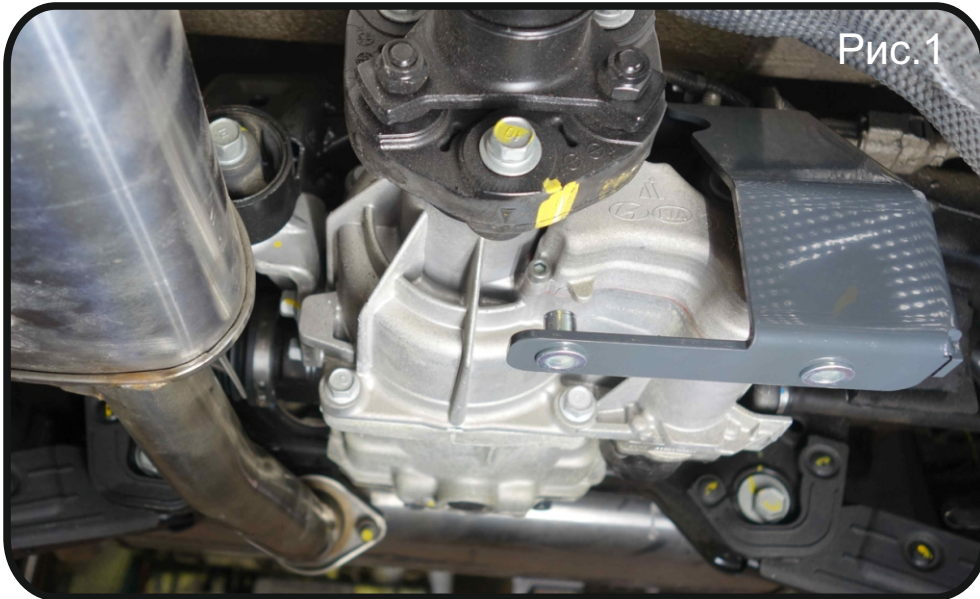
Защита заднего редуктора	1 шт.
Монтажный комплект	1 шт.
Инструкция по установке	1 шт.
Копия сертификата соответствия	1 шт.

Спецификация
(монтажный комплект)

Поз.	Наименование	К-во
1	Болт M10x40	2
2	Болт M10x30	2
3	Гайка M10	1
4	Шайба $\phi 10$ увеличенная	5
5	Шайба гровер $\phi 10$	5
6	Закладной кронштейн M10	2
7	Закладной кронштейн M10x40	1
8	Кронштейн (1271)	1
9	Планка (16)	1

Установка защиты

Рис. 1



Инструкция по установке

1. Отсоединить пластиковый хомут крепления провода, находящийся в месте крепления кронштейна (поз.8).
2. Установить кронштейн (поз.8) (на кронштейне предусмотрено отверстие для крепления хомута), установить задние закладные кронштейны (поз.6) вложить в балку а/м
3. Закрепить защиту болтами в места крепления согласно схеме установки, затянуть все элементы крепежа.