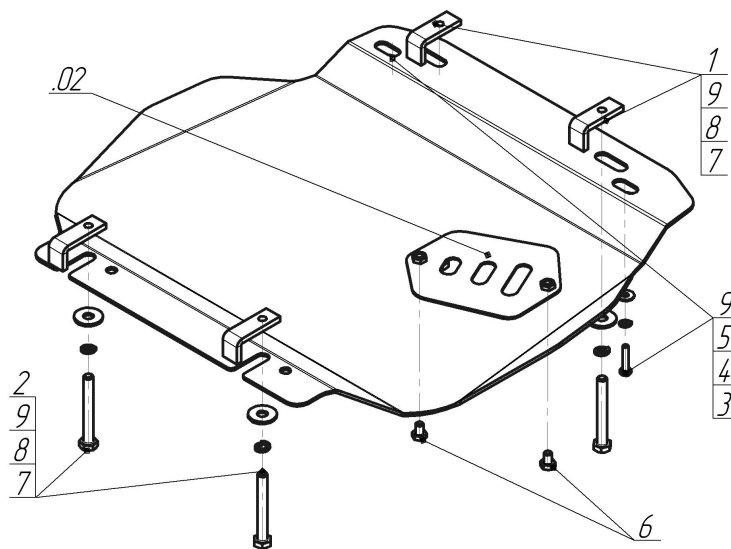


Защищаемые агрегаты: Двигатель

Материал защиты: 3 мм, Сталь



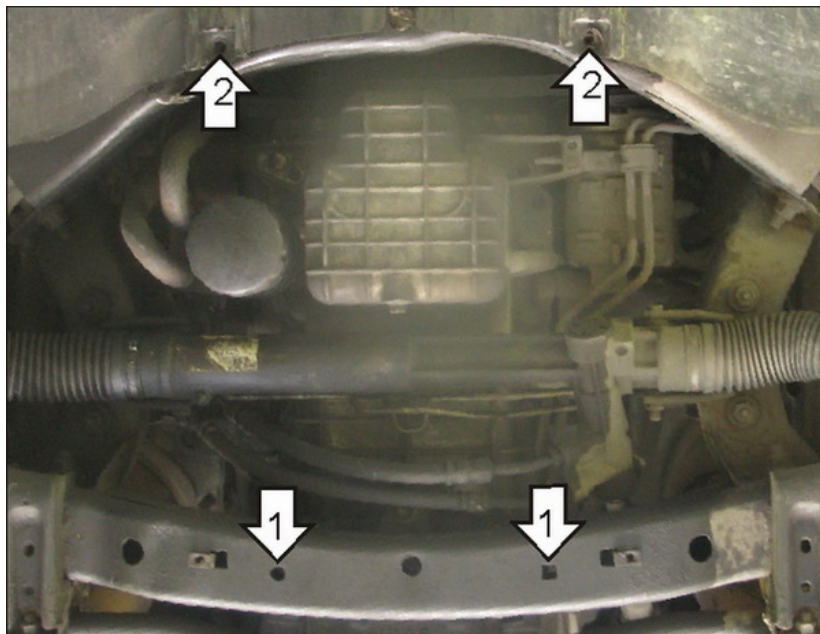
Марка	Модель	Объем	Год выпуска	Марка	Модель	Объем	Год выпуска
Chrysler	300 C	2.7	2004-2007	Dodge	Magnum	2.7	2004-2007



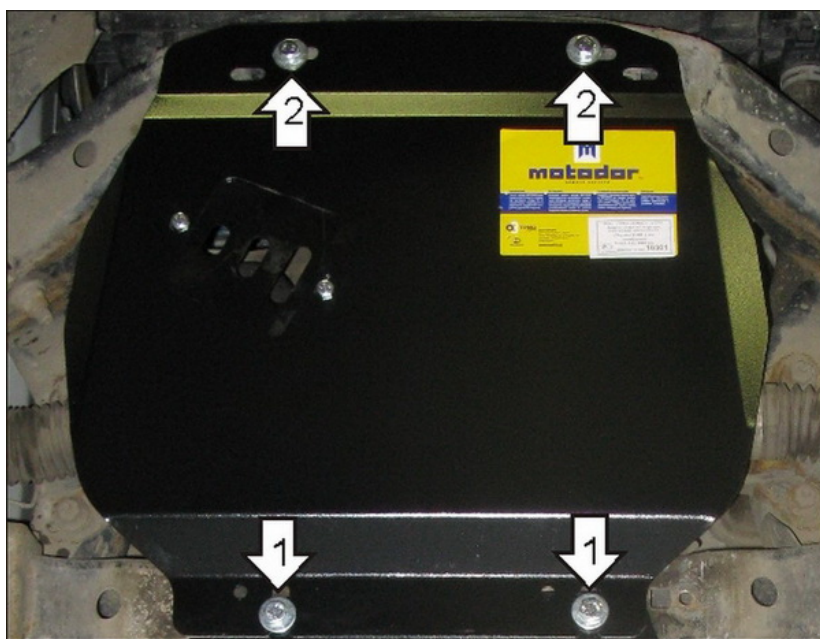
**Комплект крепежа**

.02		Крышка люка №5	1 шт	5		Шайба кузов. DIN 9021 M 06	2 шт
1		ПЗ 56x20x6 A30 M10	2 шт	6		Болт DIN 933 – 8.8 08x010	2 шт
2		ПЗ 61x20x6 A40 M10	2 шт	7		Болт DIN 933 – 8.8 10x080	4 шт
3		Болт DIN 933 – 8.8 06x030	2 шт	8		Шайба Гровера DIN 127 B M10, средняя серия	4 шт
4		Шайба Гровера DIN 127 B M06, средняя серия	2 шт	9		Шайба кузов. DIN 9021 M 10	6 шт

## Автомобиль без защиты



## Автомобиль с защитой



## Порядок установки

1. Соосно с отверстиями в поперечной балке устанвить ПЗ 61x20x6 А40 М10 и наживить Болты М10x80 с Шайбами и Гр. Шайбами 10.
2. Закрепить к подрамнику радиатора передние точки защиты, используя ПЗ 56x20x6, Болты М10x80 с Шайбами и Гр. Шайбами 10.

Компания оставляет за собой право вносить изменения в конструкцию и комплектацию продукции.  
Появились вопросы по установке? Заходите на сайт: [motador.pro](http://motador.pro) или звоните по номеру с сайта.

Версия инструкции от 25.03.2021 15:01:14