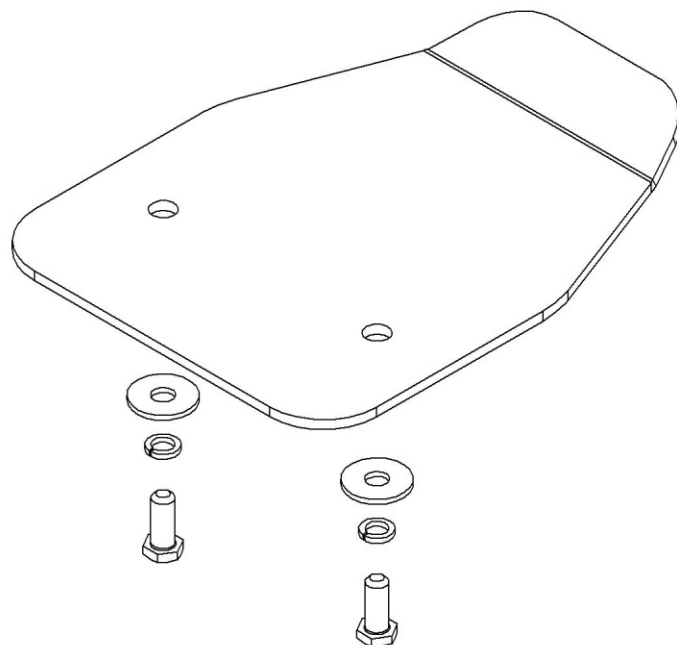




**Защита дифференциала (алюминий) 4 мм
арт. ZKTCC00339.**



Схема установки



Комплектация товара

Защита дифференциала	1 шт.
Монтажный комплект	1 шт.
Инструкция по установке	1 шт.
Копия сертификата соответствия	1 шт.

Спецификация
(монтажный комплект)

Поз.	Наименование	К-во
1	Болт м8х20	2
2	Шайба гровер 8	2
3	Шайба увеличенная 8	2

Инструкция по установке

1. Закрепить защиту в штатные отверстия, использовать монтажный комплект.