



# Volkswagen Touareg 2010-2017.



Защита заднего редуктора (алюминий) 4 мм  
арт. ZKTCC00108



Товар сертифицирован  
ТУ 4541-001-76459284-2008

[www.tcc-tuning.ru](http://www.tcc-tuning.ru)

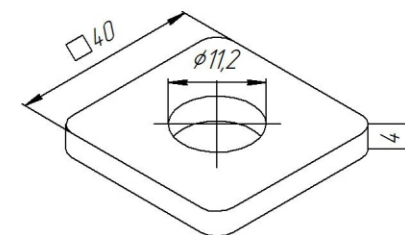
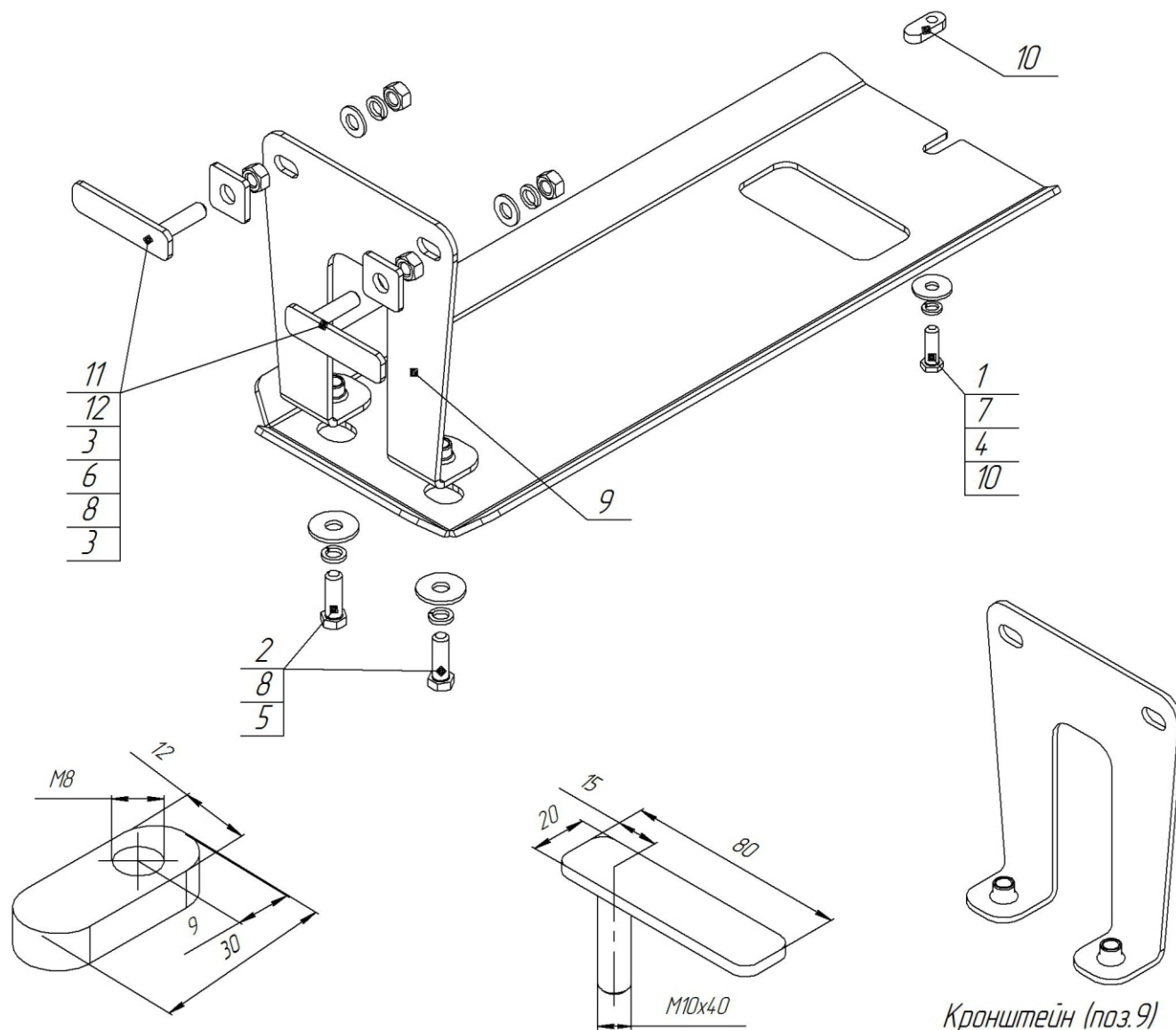


[info@tcc-tuning.ru](mailto:info@tcc-tuning.ru)

**Volkswagen Touareg 2010-2017.**  
защита заднего редуктора (алюминий) 4 мм

Схема установки

арт. ZKTCC00108



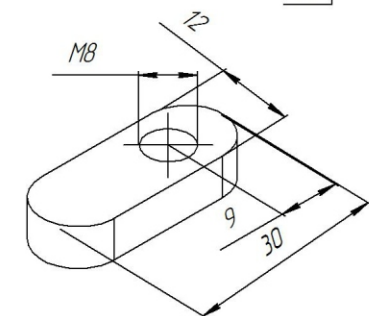
Планка 40x40 d11,2 (поз.12)

**Комплектация товара**

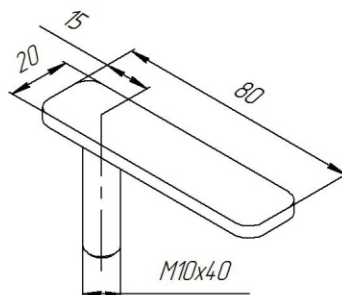
Защита заднего редуктора	1 шт.
Монтажный комплект	1 шт.
Инструкция по установке	1 шт.
Копия сертификата соответствия	1 шт.

**Спецификация**  
(монтажный комплект)

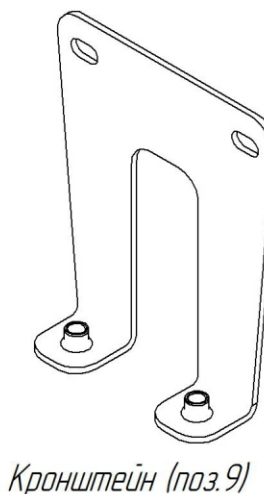
Поз.	Наименование	К-во
1	Болт М8х25	1
2	Болт М10х30	2
3	Гайка М10	4
4	Шайба $\phi 8$ увеличенная	2
5	Шайба $\phi 10$ увеличенная	2
6	Шайба $\phi 10$	2
7	Шайба гровер $\phi 8$	1
8	Шайба гровер $\phi 10$	4
9	Кронштейн	1
10	Кронштейн закладной М8	1
11	Кронштейн закладной М10х40	2
12	Планка z-18	2



Закладной кронштейн М8 (поз.10)



Закладной кронштейн М10х40 (поз.11)



Кронштейн (поз.9)

Дата упаковки:

## Установка защиты



### Инструкция по установке

1. Для установки изделия сначала требуется установить кронштейн (поз.9). Для его установки требуется завести закладные кронштейны (поз.11) в штатные отверстия а/м и закрепить их с помощью планок (поз.12) и гаек (поз.3), отцентрировав их относительно отверстий а/м.
2. Установить закладной кронштейн (поз.10) также в штатное отверстие а/м и наживить в него болт поз.1.
3. Согласно схеме установите металлическую защиту сначала заведя ее передний край на болт поз.1, а затем закрепить заднюю часть с помощью болтов поз.2.
4. Выровнять защиту относительно а/м и окончательно затянуть все элементы крепления.