

# Renault Kangoo

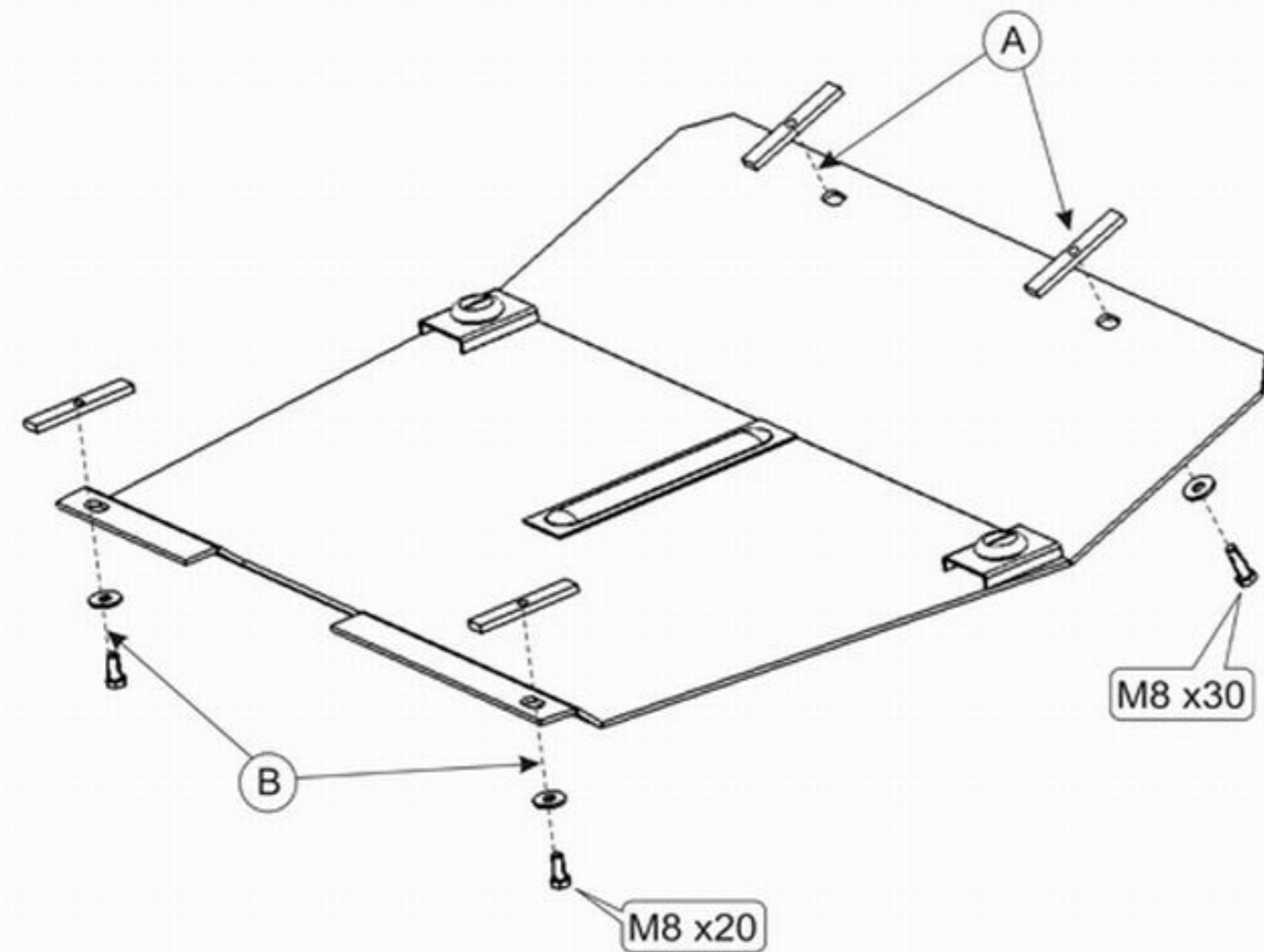
Кузов:

год вып.:2001-;

Объём: 1,9;

VIN:-VF1KC0VBF24000000

TYPE :18.491



1. Разобрать защиту на составные элементы.
2. Установить закладные планки в отверстия подрамника.
3. Прикрепить защиту к установленным планкам болтами М 8x20 и М 8x30-(А),(В).
4. Все точки крепления затянуть.



2 x М 8x20  
2 x М 8x30



4 x 8



4 x 90x15x45 -SD3006