

Защита картера (алюминий) 4 мм
арт. ZKTCC00075

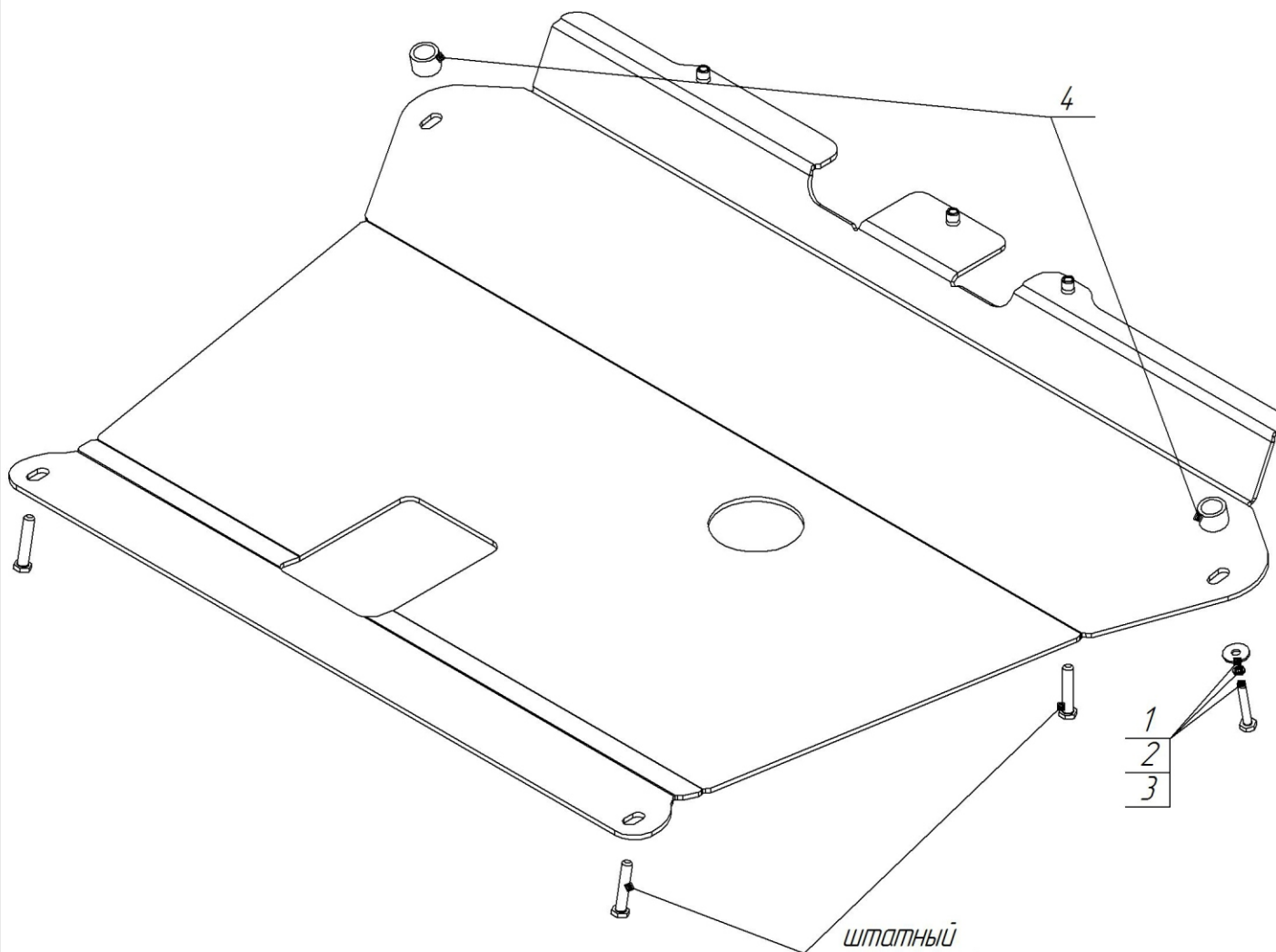


Товар сертифицирован
ТУ 4541-001-76459284-2008

www.tcc-tuning.ru



info@tcc-tuning.ru



Инструкция по установке

1. Установить защиту картера вместо штатной. Втулку (поз. 1) установить между защитой и подрамником согласно схеме.
2. Затянуть все элементы крепежа.

Комплектация товара

Защита картера	1 шт.
Монтажный комплект	1 шт.
Инструкция по установке	1 шт.
Копия сертификата соответствия	1 шт.

Спецификация
(монтажный комплект)

Поз.	Наименование	К-во
1	Болт М6х40	2
2	Шайба кузовная М6	2
3	Шайба гровер М6	2
4	Втулка дистанционная L=15	2