

 <b>BIZON</b>	<b>ИНСТРУКЦИЯ (ПАСПОРТ) ПО ПРИМЕНЕНИЮ ИЗДЕЛИЯ</b>					
	<b>1. ОПИСАНИЕ ИЗДЕЛИЯ</b>					
	Наименование изделия:	Наименование автомобиля:	Период выпуска	Рекомендованная нагрузка на шар	Рекомендованная нагрузка прицепа без тормозов/с тормозами	Класс ТСУ (максимальная разовая нагрузка)
Фаркоп	Great Wall Wingle	2008-	75 кг	750 кг / 2000 кг	4 ( 120 кг / 3200 кг )	FA 0646-E

Не требует специальных инструментов и приспособлений при монтаже и демонтаже. Защищено от климатических воздействий специализированным покрытием ведущих мировых производителей порошковых красок. Экологически безопасно.

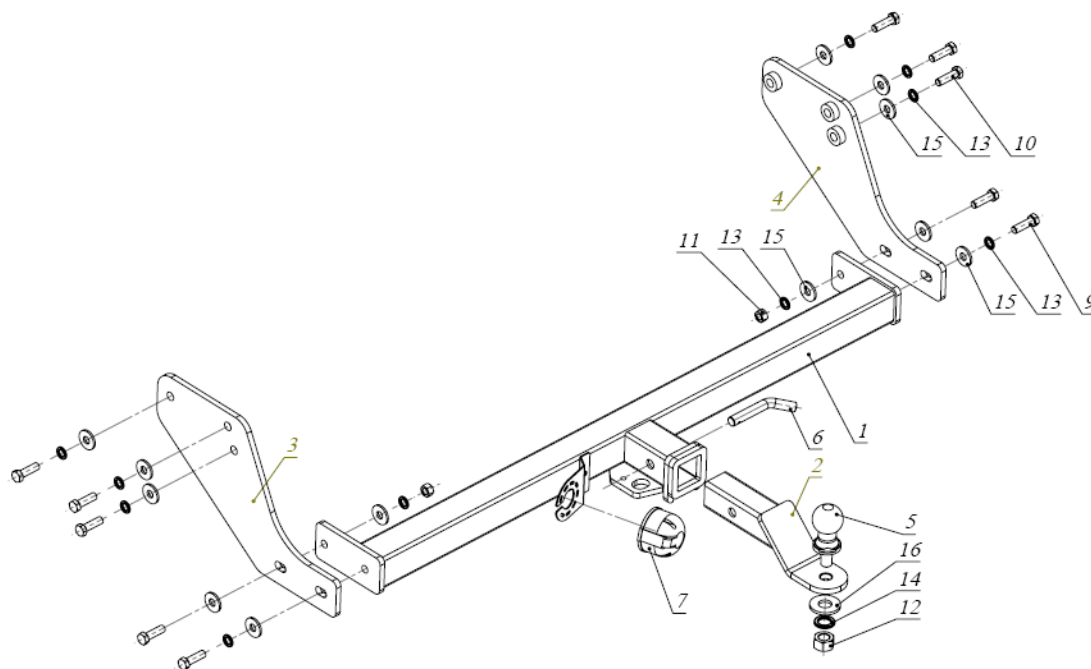
## 2. КОМПЛЕКТАЦИЯ

Изделие состоит из следующих элементов:

№ п/п	Наименование	Кол-во
1	305.646 Рама ТСУ	1
2	305.417-03 Кронштейн ТСУ	1
3	301.318 Кронштейн	1
4	301.318-01 Кронштейн	1
5	713.006-01 Сцепной шар	1
6	747.027 Палец	1
8	Шплинт DIN 11024	1

№ п/п	Наименование	Кол-во
<b>Комплект крепежа 273.505</b>		
9	Болт М12х40	4
10	Болт М12х1,25х50	6
11	Гайка М12	2
12	Гайка М25	1
13	Шайба гроверная 12	10
14	Шайба гроверная 25	1
15	Шайба 12	10
16		1

## 3. УСТАНОВКА



1. Выкрутить болты крепления задней подножки к раме а/м. Установить кронштейн 3 и закрепить его болтами М12х1,25х50 (рис.1).
2. Затем аналогично закрепить кронштейн 4.
3. Установить раму 1, закрепив ее болтами М12х40 к кронштейнам 3 и 4 (рис.2).
4. Затянуть крепеж.
5. Прикрутить розетку 7 с помощью входящего в ее комплект крепежа.
6. Вставить кронштейн ТСУ 2 в раму 1, зафиксировав его пальцем 6 и шплинтом 8.
7. Установить сцепной шар 5 в отверстие кронштейна 2 и закрепить его гайкой 12.

Примечание: за последствия неправильной установки предприятие - изготовитель ответственности не несет; усилия затяжки болтов М6 - 10 Нм, М8 - 25 Нм, М10 - 50 Нм, М12 - 85 Нм

**Фаркопы «БИЗОН» – Высокое качество и надежность!**

ООО «НТИ-ГРУПП», 109202, Россия, г. Москва, ул. Шоссе Перовское 21.

Телефон: (495) 778-21-88, 8(901)55-12345;

Адрес сайта: [www.farkop-bizon.ru](http://www.farkop-bizon.ru) ; фаркоп-бизон.рф

# ТСУ GREAT WALL Wingle



Рис.1



Рис.2



Рис.3

**Фаркопы «БИЗОН» – Высокое качество и надежность!**

ООО «НТИ-ГРУПП», 109202, Россия, г. Москва, ул. Шоссе Перовское 21.

Телефон: (495) 778-21-88, 8(901)55-12345;

Адрес сайта: [www.farkop-bizon.ru](http://www.farkop-bizon.ru) ; фаркоп-бизон.рф