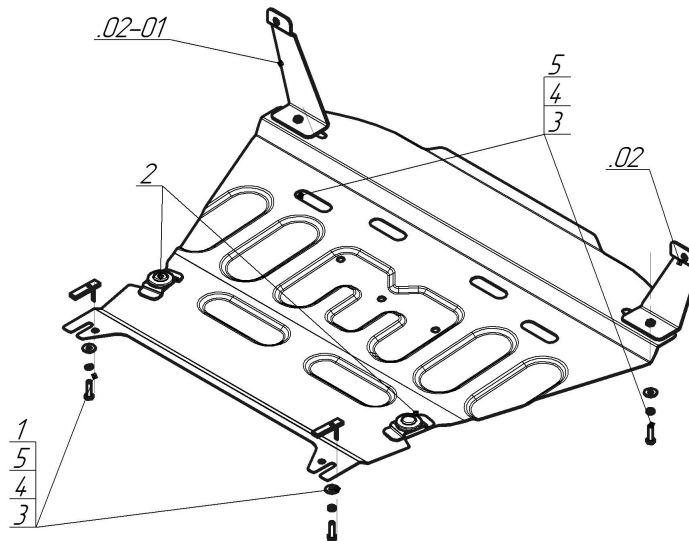


Защищаемые агрегаты: Двигатель, Коробка переключения передач

Материал защиты: 2 мм, Сталь



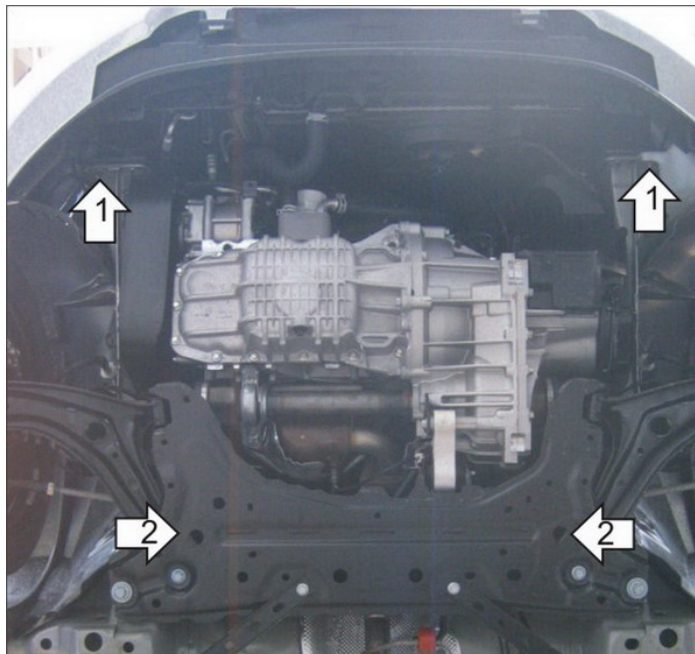
Марка	Модель	Объем	Год выпуска	Марка	Модель	Объем	Год выпуска
Ford	Fiesta	1.4	2008-2015	Ford	Fiesta	1.6	2015-2019



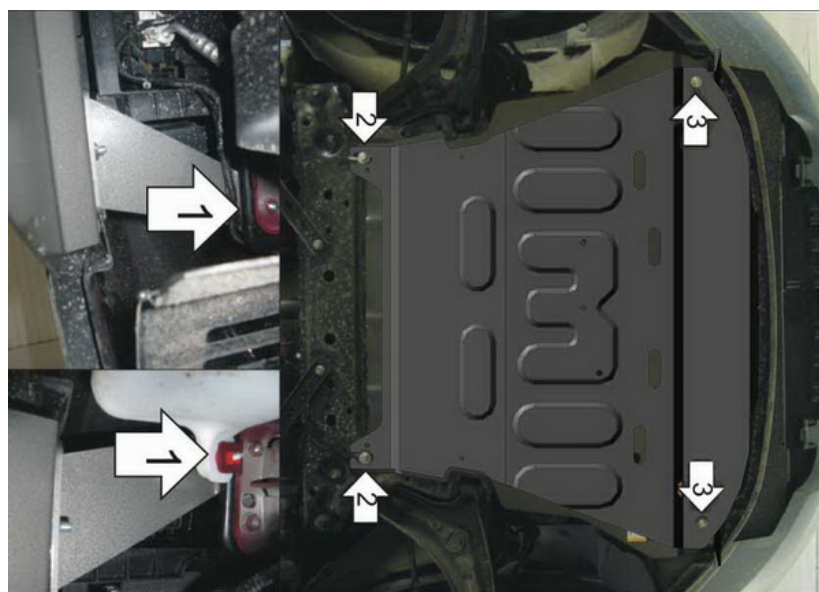
Комплект крепежа

02		Балка				Шайба кузов. DIN 9021 M 08	4 шт
02-01		Балка				ПУ 60x14x6 A20 B10 M8	2 шт
		Болт DIN 933 – 8.8 08x030	4 шт			Демпфер	2 шт
		Шайба Гровера DIN 127 B M08, средняя серия	4 шт				

Автомобиль без защиты



Автомобиль с защитой



Порядок установки

1. Установить на фланцы лонжеронов Кронштейны при помощи штатных наружных болтов.
2. Установить в отверстия подрамника задние точки крепления Защиты при помощи ПУ 60x14x6 A20B10 M8, Болтов M8x30, Шайб 8 и Гроверов 8.
3. Установить на ранее установленные Кронштейны передние точки крепления Защиты при помощи Болтов M8x30, Шайб 8 и Гроверов 8.

Компания оставляет за собой право вносить изменения в конструкцию и комплектацию продукции.
Появились вопросы по установке? Заходите на сайт: motodog.pro или звоните по номеру с сайта.

Версия инструкции от 25.03.2021 14:56:38