

 <b>BIZON</b>	<b>ИНСТРУКЦИЯ (ПАСПОРТ) ПО ПРИМЕНЕНИЮ ИЗДЕЛИЯ</b>					
	<b>1. ОПИСАНИЕ ИЗДЕЛИЯ</b>					
	Наименование изделия:	Наименование автомобиля:	Период выпуска	Рекомендованная нагрузка на шар	Рекомендованная нагрузка прицепа без тормозов/с тормозами	Класс ТСУ (max разовая нагрузка на шар / тяговая)
Фаркоп	Kia Mohave	2009-2017	50 кг	750 кг / 1500 кг	4 ( 120 кг / 2800 кг )	FA 0985-E FA 1007-E

При транспортировке велолатформы рекомендуется заменить штатный кронштейн тсу 305.417-01 на силовой кронштейн ТСУ 305.418 BIZON. Защищено от климатических воздействий специализированным покрытием ведущих мировых производителей порошковых красок.

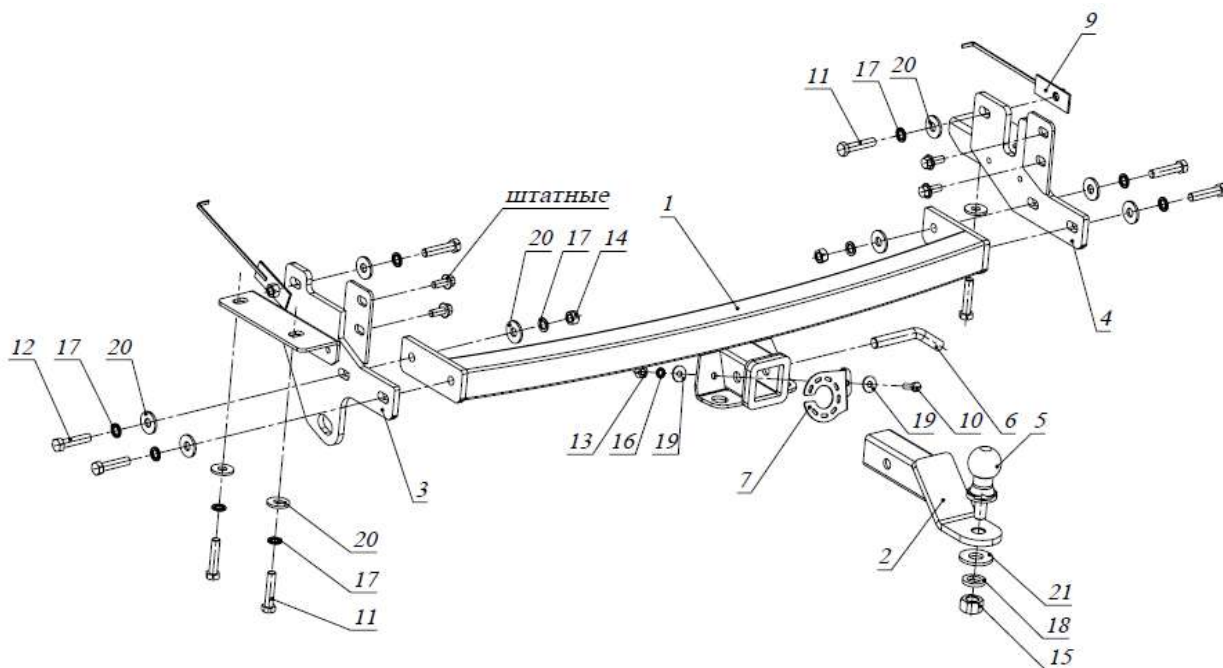
## 2. КОМПЛЕКТАЦИЯ

Изделие состоит из следующих элементов:

№ п/п	Наименование	Кол-во
1	305.985 Рама ТСУ	1
2	305.417-03 Кронштейн ТСУ	1
3	301.497 Кронштейн	1
4	301.498 Кронштейн	1
5	713.006-01 Сцепной шар	1
6	747.027 Палец	1
7	745.632 Гнездо розетки	1
8	Шплинт DIN 11024	1

№ п/п	Наименование	Кол-во
	<b>Комплект крепежа 273.705</b>	
9	301.499 Закладная гайка M12	2
10	Болт M8x25	1(4)
11	Болт M12x1,25x30	3
12	Болт M12x40	6
13	Гайка M8	1
14	Гайка M12	2
15	Гайка M25	1
16	Шайба гроверная 8	1(4)
17	Шайба гроверная 12	9
18	Шайба гроверная 25	1
19	Шайба 8	2(5)
20	Шайба 12	11
22	Втулка 21x15 ( для пневмо )	3

## 3. УСТАНОВКА



1. Снять запасное колесо, выкрутить болты крепления заднего бампера к усилителю.
2. Выкрутить болты крепления усилителя бампера к раме а/м.
3. Закрепить кронштейны 3 и 4 к штатным резьбовым отверстиям в раме а/м штатными болтами, а также болтами M12x1,25x30 в штатные резьбовые отверстия в нижней плоскости рамы а/м, и болтом M12x40 через штатное отверстие при помощи закладной гайки 9.
4. В бампере а/м сделать вырез под гнездо рамы ТСУ.
5. Установить раму 1, закрепить ее болтами M12x40 к кронштейнам 3 и 4.
6. Затянуть крепеж.
7. Закрепить бампер, установить запаску.
8. Закрепить гнездо розетки к раме ТСУ болтом M8x25.
9. Вставить кронштейн ТСУ 2 в раму 1, зафиксировав его пальцем 6 и шплинтом 8.
10. Установить сцепной шар 5 в отверстие кронштейна 2 и закрепить его гайкой 15. Если а/м эксплуатируется без прицепа, сцепной шар

**Фаркопы «БИЗОН» – Высокое качество и надежность!**

ООО «НТИ-ГРУПП», 109202, Россия, г. Москва, ул. Шоссе Перовское, дом 21.

Телефон: (495) 778-21-88, 8(901)55-12345;

Адрес сайта: [www.farkop-bizon.ru](http://www.farkop-bizon.ru) фаркоп-бизон.рф

необходимо покрыть защитной смазкой и надеть защитный колпак. Не допускается использовать шар если его диаметр меньше или равен 49 мм.

11. Работы по подключению электрооборудования ТСУ к бортовой сети а/м должны производиться в условиях специализированной мастерской.

**Примечания.** За последствия неправильной установки предприятие - изготовитель ответственности не несет. После 1000 км пробега а/м с прицепом рекомендуется подтянуть крепеж. Предприятие-изготовитель оставляет за собой право вносить изменения в конструкцию ТСУ, поэтому некоторые изменения могут быть не отражены в настоящей инструкции. Усилия затяжки болтов М6 - 10 Нм, М8 - 25 Нм, М10 - 50 Нм, М12 - 85 Нм.



## **Фаркопы «БИЗОН» – Высокое качество и надежность!**

ООО «НТИ-ГРУПП», 109202, Россия, г. Москва, ул. Шоссе Перовское, дом 21.

Телефон: (495) 778-21-88, 8(901)55-12345;

Адрес сайта: [www.farkop-bizon.ru](http://www.farkop-bizon.ru) фаркоп-бизон.рф