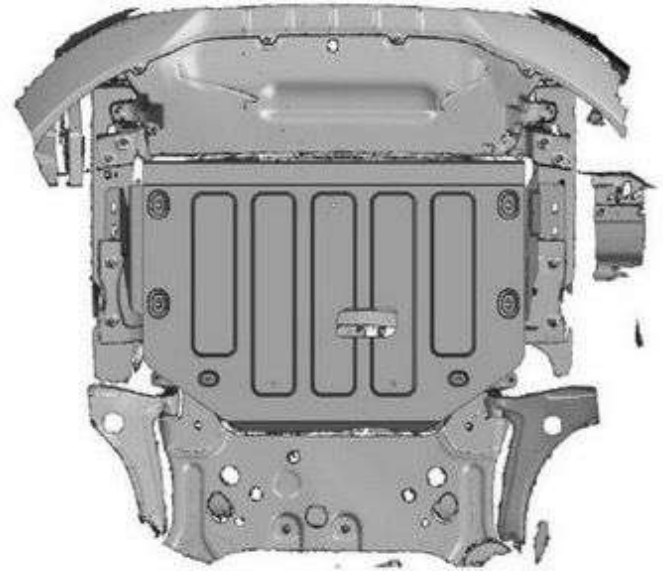
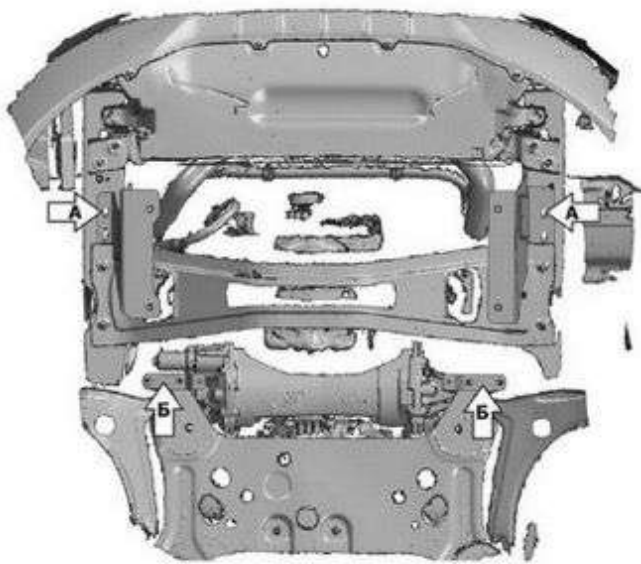
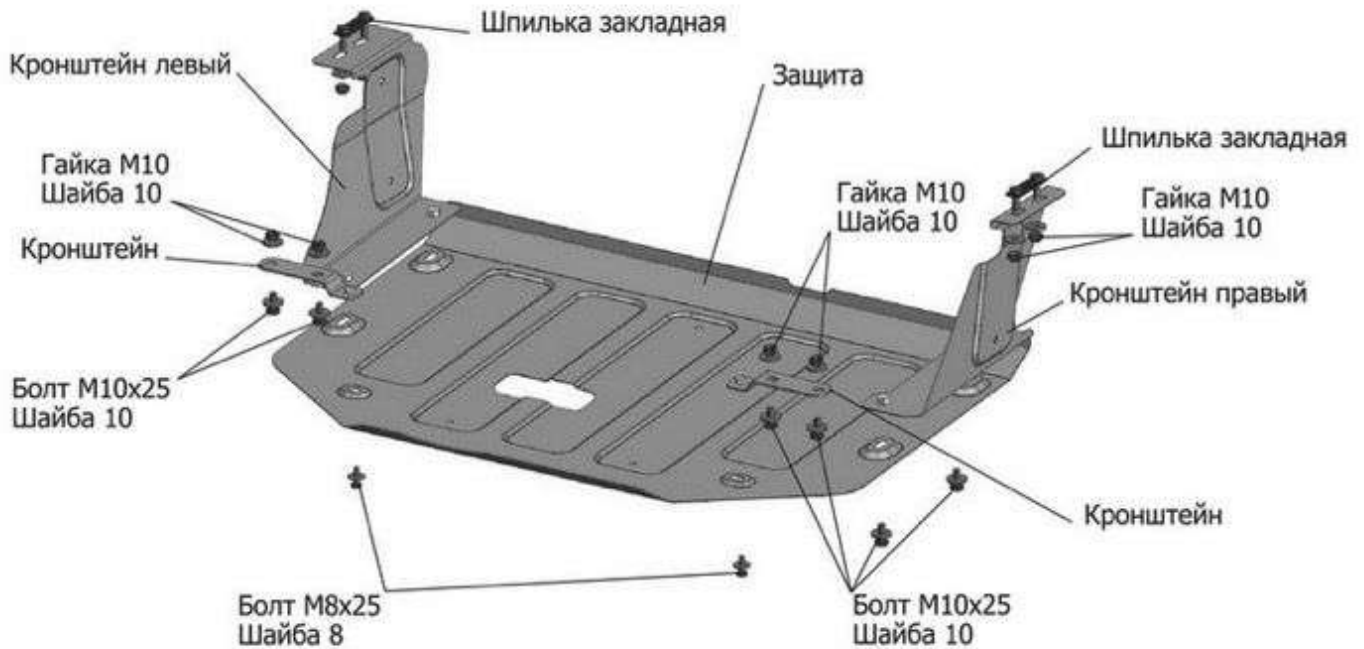


МАРКА	МОДЕЛЬ	ГОД ВЫПУСКА	Объем двигателя	ТИП КПП	ТИП ПРИВОДА
Ford	Transit	2014-	2.2	МКПП	ПЕРЕДНИЙ ЗАДНИЙ ПОЛНЫЙ



Инструкция по установке:

1. Установить в отверстия (А) шпильки закладные 2М10х60х80.
2. Закрепить правый и левый кронштейн к установленным шпилькам 2М10х60х80 гайками М10.
3. Закрепить в отверстия подрамника (Б) кронштейны болтами М10х25 с гайками М10.
4. Закрепить заднюю часть защиты к кронштейнам болтами М8х25, и переднюю часть к правому и левому кронштейнам болтами М10х25.
5. Затянуть болты с необходимым усилием.

Состав изделия:

Наименование	Кол-во	Момент затяжки
Болт М8х25	2 шт.	24.0 Нм
Болт М10х25	8 шт.	49.0 Нм
Шайба 8	2 шт.	
Шайба 10	16 шт.	
Гайка М10	8 шт.	
Защита	1 шт.	
Кронштейн правый	1 шт.	
Кронштейн левый	1 шт.	
Кронштейн	2 шт.	

Производитель вправе вносить изменения в конструкцию защиты.