

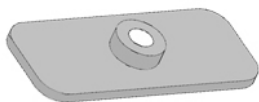
## Инструкция по установке защиты

1. Заложить крепёжные планки **1** в отверстия поперечной балки рамы автомобиля и ввернуть в них на несколько оборотов болты M10x40.
2. Надеть часть защиты пропилами на ранее установленные болты M10x40, и прикрепить переднюю часть болтами M8x20 к штатным точкам автомобиля.
3. Все точки крепления затянуть.

## Комплектующие

## Кол-во

Болт M8x20	2 шт.
Болт M10x40	2 шт.
Шайба M8 (увеличенная)	2 шт.
Шайба M10 (увеличенная)	2 шт.
<i>Крепёжная планка 1</i> 4 M10 КПГ 100x40x50	2 шт.



Произвести смазку крепёжных болтов маслом или другой консервационной жидкостью

Дополнительная информация на официальном сайте: [www.alfeco.ru](http://www.alfeco.ru)

## ALF2492st

Toyota Fortuner

Toyota Fortuner (AN160)

Toyota Hilux (AN20; AN30)

Toyota Hilux (AN120)

Год выпуска: 2011-2015

Год выпуска: 2015-2022

Год выпуска: 2011-2015

Год выпуска: 2015-2022

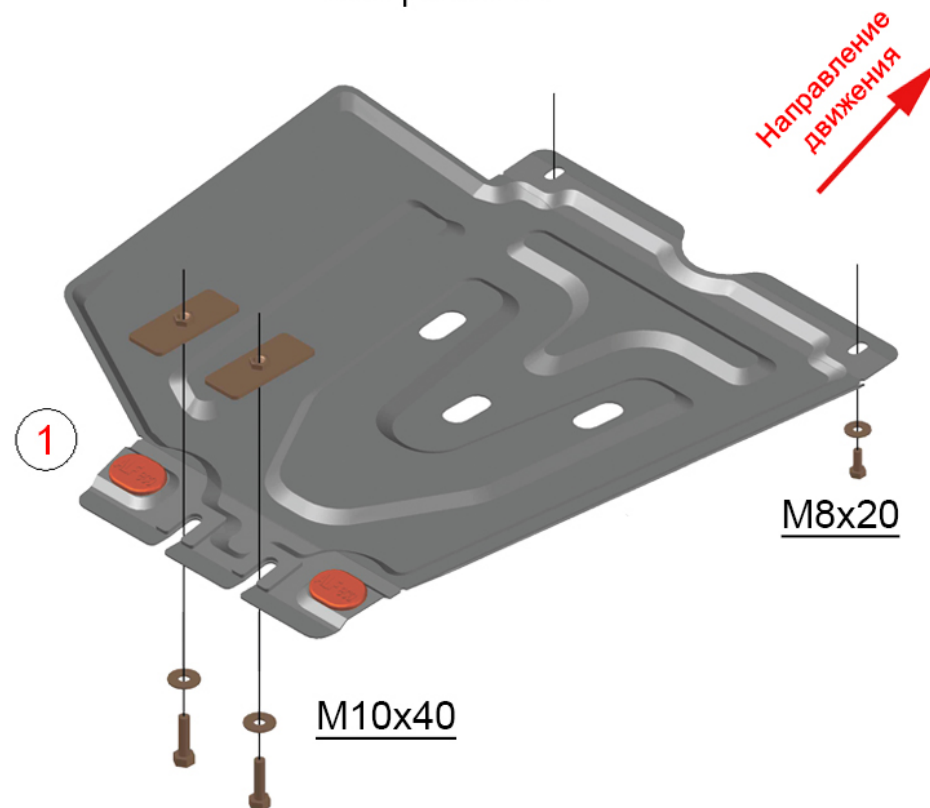
V - 2,5;2,7

V - 2,7;2,8D

V - all

V-2,4; 2,7; 2,8D

## Защита кпп



Вес защиты: 5.1 кг

Вес комплектации: 0.2 кг

Размер защиты: 648x632x50

Момент затяжки: M8 - 15.7 Нм

Момент затяжки: M10 - 32 Нм



# ALFECO®

АВТОКОМПОНЕНТЫ ИЗ СТАЛИ И АЛЮМИНИЯ