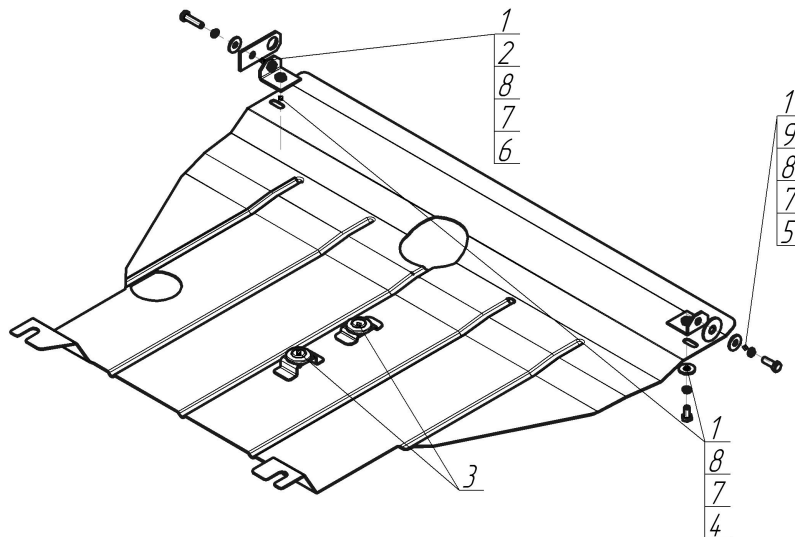


Защищаемые агрегаты: Двигатель, Коробка переключения передач

Материал защиты: 2 мм, Сталь



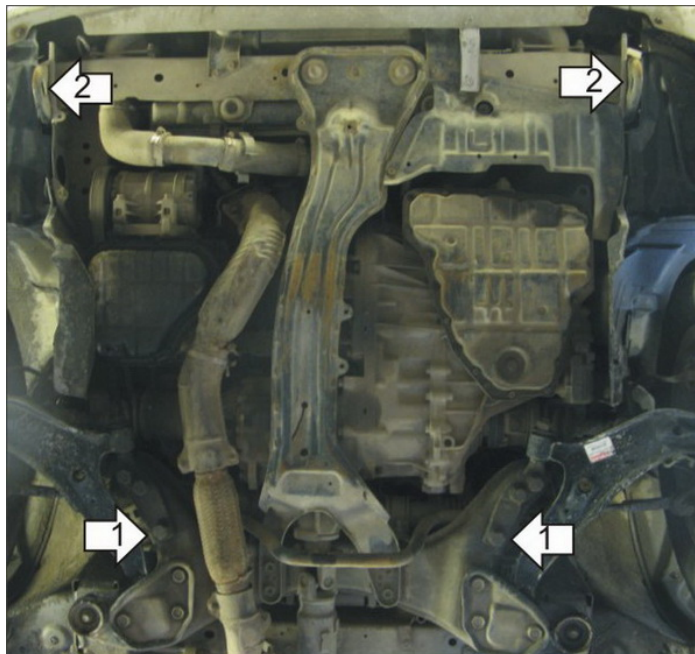
Марка	Модель	Объем	Год выпуска
Nissan	R Nessa	2.0, 2.4	1997-2001



**Комплект крепежа**

1		Уголок А20 М10		6		Болт DIN 933 – 8.8 10x040	1 шт
2		Петля буксировочная_000603	1 шт	7		Шайба Гровера DIN 127 В М10, средняя серия	4 шт
3		Демпфер	2 шт	8		Шайба кузов. DIN 9021 М 10	4 шт
4		Болт DIN 933 – 8.8 10x020	2 шт	9		Шайба кузов. DIN 9021 М 14 увеличенная	1 шт
5		Болт DIN 933 – 8.8 10x030	1 шт				

## Автомобиль без защиты



## Автомобиль с защитой



## Порядок установки

1. Установить на транспортировочные проушины Уголки A20 M10 при помощи Петли буксировочной, Болта M10x30, Болта M10x40, Шайбы 14, Шайб 10 и Гроверов 10.
2. Установить на штатные болты балки передней подвески задние точки защиты.
3. Установить на ранее закрепленные Уголки A20 M10 передние точки крепления Защиты при помощи Болтов M10x20, Шайб 10 и Гроверов 10.

Компания оставляет за собой право вносить изменения в конструкцию и комплектацию продукции.  
Появились вопросы по установке? Заходите на сайт: [motodog.pro](http://motodog.pro) или звоните по номеру с сайта.

Версия инструкции от 25.03.2021 14:43:32