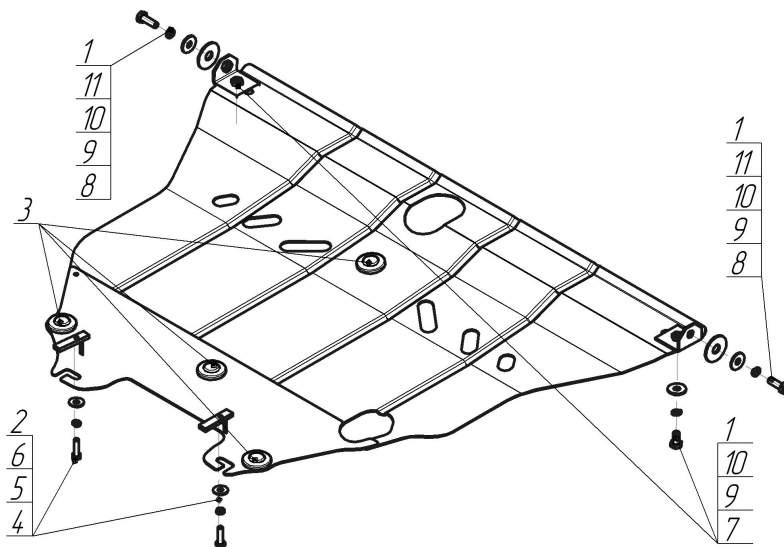


Защищаемые агрегаты: Двигатель, Коробка переключения передач

Материал защиты: 2 мм, Сталь



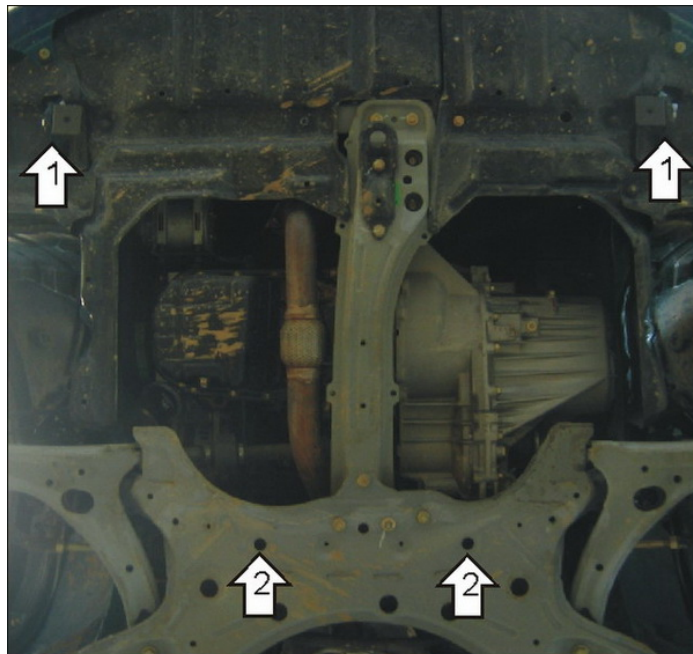
Марка	Модель	Объем	Год выпуска	Марка	Модель	Объем	Год выпуска
BYD	F3	1.5, 1.6, 1.8	2005-2013	Toyota	Matrix	1.8	2001-2004
BYD	F3R	1.5, 1.6	2007-2013	Toyota	Matrix	1.8	2004-2007
Geely	Emgrand EC7	1.5, 1.8	2011-2018				



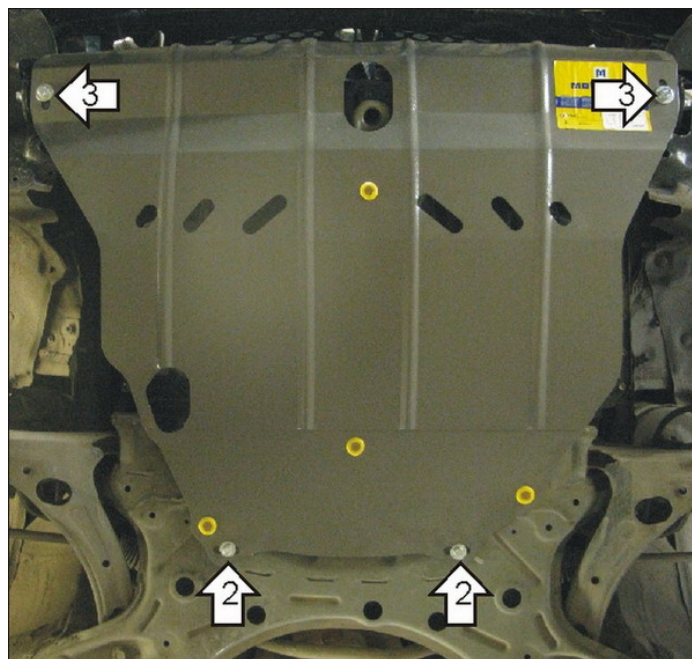
Комплект крепежа

1		Уголок А25 М10		7		Болт DIN 933 – 8.8 10x020	2 шт
2		ПУ 60x14x6 А20 В10 М8	2 шт	8		Болт DIN 933 – 8.8 10x030	2 шт
3		Демпфер	4 шт	9		Шайба Гровера DIN 127 В М10, средняя серия	4 шт
4		Болт DIN 933 – 8.8 08x030	2 шт	10		Шайба кузов. DIN 9021 М 10	4 шт
5		Шайба Гровера DIN 127 В М08, средняя серия	2 шт	11		Шайба кузов. DIN 9021 М 14 увеличенная	2 шт
6		Шайба кузов. DIN 9021 М 08	2 шт				

Автомобиль без защиты



Автомобиль с защитой



Порядок установки

1. Закрепить к транспортировочным проушинам Уголки А25 М10 Болтами М10х30 с Шайбами 45, Шайбами и Гр. Шайбами 10.
2. В отверстиях подрамника двигателя зафиксировать ПУ 60х14 А20В10 М8 и закрепить задние точки защиты Болтами М8х30 с Шайбами и Гр. Шайбами 8.
3. Закрепить передние точки защиты Болтами М10х20 с Шайбами и Гр. Шайбами 10.

Компания оставляет за собой право вносить изменения в конструкцию и комплектацию продукции.
Появились вопросы по установке? Заходите на сайт: motodog.pro или звоните по номеру с сайта.

Версия инструкции от 27.04.2021 12:30:21