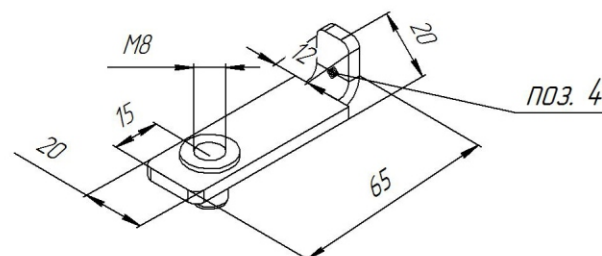
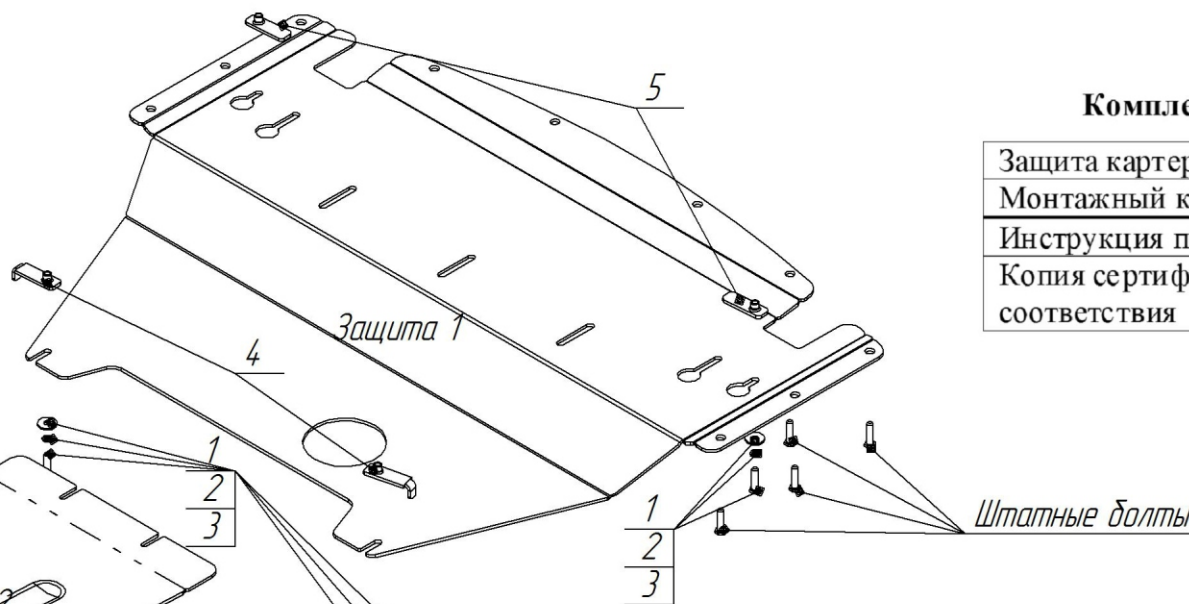
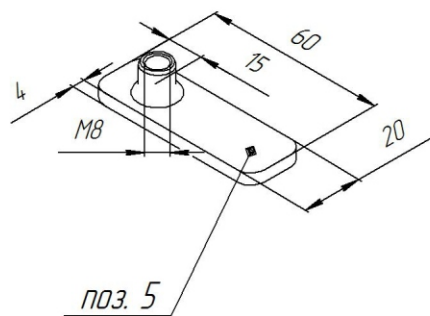




**Защита картера (алюминий) 4 мм
арт. ZKTCC00072**





Комплектация товара

Защита картера	1 шт.
Монтажный комплект	1 шт.
Инструкция по установке	1 шт.
Копия сертификата соответствия	1 шт.

«Производитель оставляет за собой право вносить изменения в конструкцию изделий и деталей, не ухудшающих качество изделия, без предварительного уведомления.»

Инструкция по установке

1. Снять штатный пыльник двигателя.
2. Установить закладные кронштейны (поз. 5) в отверстия поперечной балки, наживить болты M8x30 с увеличенными шайбами.
3. Закрепить защиту картера сначала на передние закладные, затем на задние. Спереди по периметру закрутить штатные болты. Затянуть все соединения.

Спецификация
(монтажный комплект)

Поз.	Наименование	К-во
1	Болт M8x30	4
2	Шайба увеличенная 8	4
3	Шайба гровер 8	4
4	Планка (z-94)	2
5	Кронштейн закладной (z-37)	2