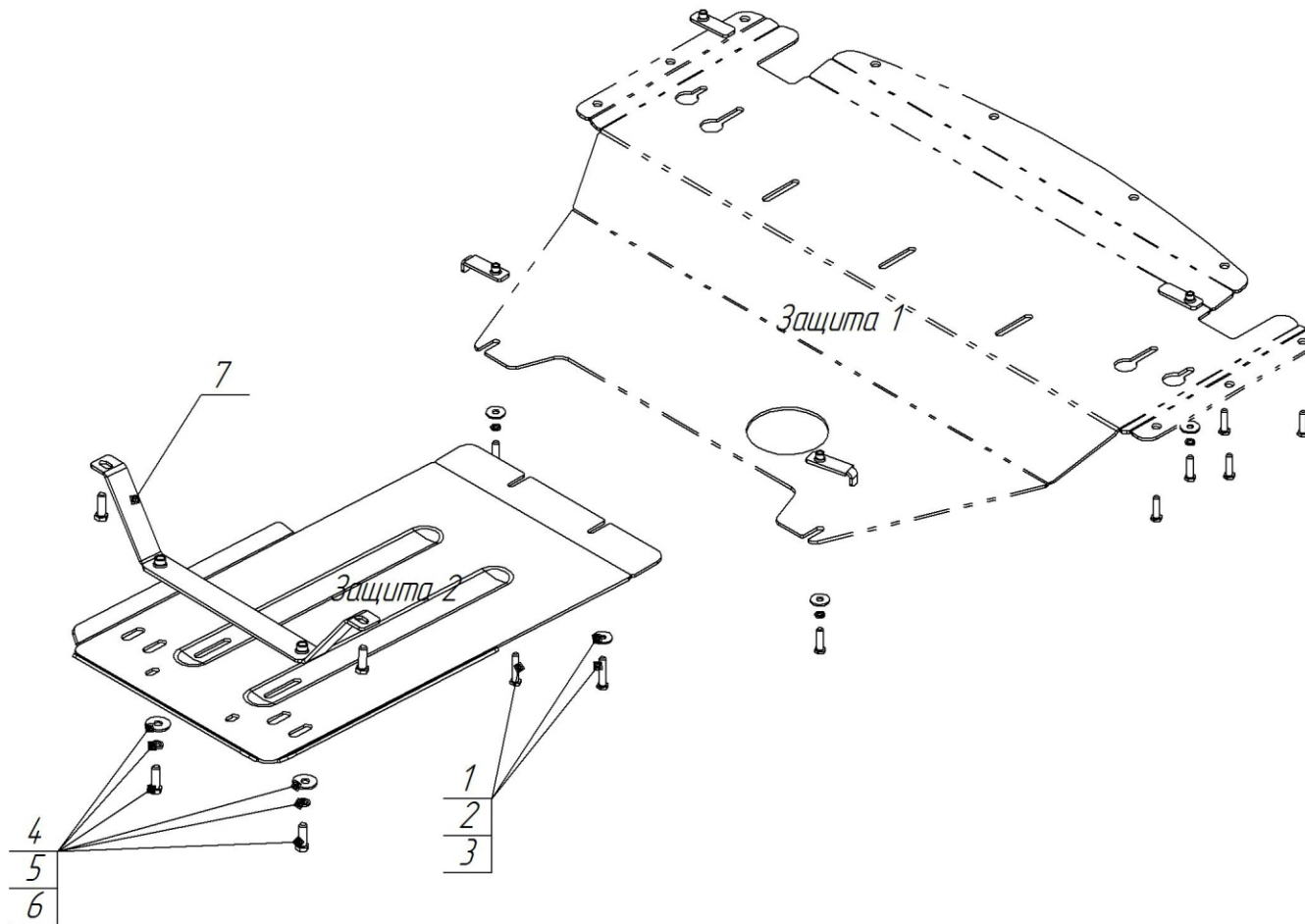


**Защита КПП (алюминий) 4 мм
арт. ZKTCC00073**





Комплектация товара

Защита КПП	1 шт.
Монтажный комплект	1 шт.
Инструкция по установке	1 шт.
Копия сертификата соответствия	1 шт.

Спецификация
(монтажный комплект)

Поз.	Наименование	К-во
1	Болт М6х30	2
2	Шайба 6 (увеличенная)	2
3	Шайба гровер 6	2
4	Болт М10х30	2
5	Шайба увеличенная 10	2
6	Шайба-гровер 10	2
7	Кронштейн (489)	1

«Производитель оставляет за собой право вносить изменения в конструкцию изделий и деталей, не ухудшающих качество изделия, без предварительного уведомления.»

Инструкция по установке

1. Установить закладные кронштейны (поз. 7) в поперечную балку за КПП.
2. Закрепить защиту КПП спереди болтами М6х30 в штатные резьбовые отверстия. Сзади крепить на кронштейн закрепленный на штатные болты. Затянуть все соединения.