

**Защита картера и АКПП(алюминий) 4мм
арт.ZKTCC00535**

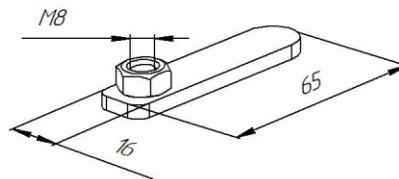


Hyundai Staria 2.2D 2021- -

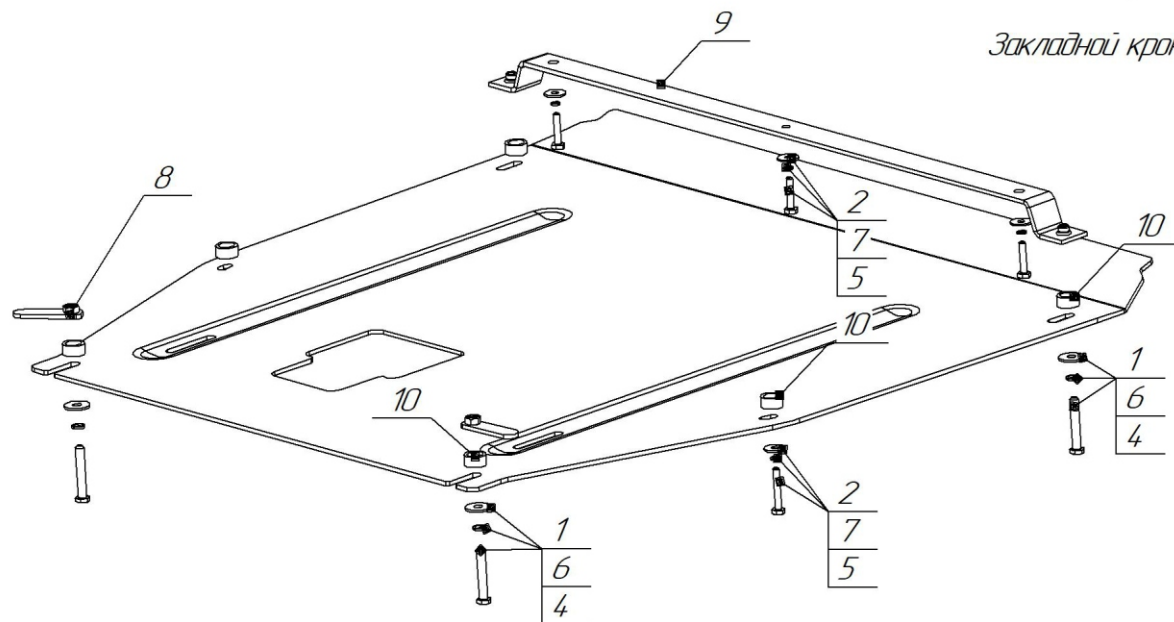
Защита картера и АКПП (алюминий) 4 мм

арт. ZKTCC00535.

Схема установки



Закладной кронштейн М8



Комплектация товара

Защита	1 шт.
Монтажный комплект	1 шт.
Инструкция по установке	1 шт.

Спецификация
(монтажный комплект)

Поз	Наименование	К-во
1	Болт М8х40	4
2	Болт М6х40	2
3	Болт М6х30	3
4	Шайба увеличенная $\phi 8$	4
5	Шайба увеличенная $\phi 6$	5
6	Шайба гровер 8	4
7	Шайба гровер 6	5
8	Закладной кронштейн М8 (Z47)	2
9	Кронштейн (3397)	1
10	Втулка L10 мм	6

Инструкция по установке

1. Снять штатный пыльник, установить кронштейн, задние закладные кронштейны вложить в балку а/м, на два три оборота вкрутить в них болты из монтажного комплекта, установить штатный пыльник на место
2. Разметить и просверлить или вырезать в пыльнике под передний крепеж отверстия.
3. Закрепить защиту болтами в места крепления согласно схеме установки, затянуть все элементы крепежа.



Дата упаковки: