

МАРКА, МОДЕЛЬ

Nissan Patrol

МОДЕЛЬНЫЙ ГОД

2011-

ДВИГАТЕЛЬ

5.6i

ТРАНСМИССИЯ

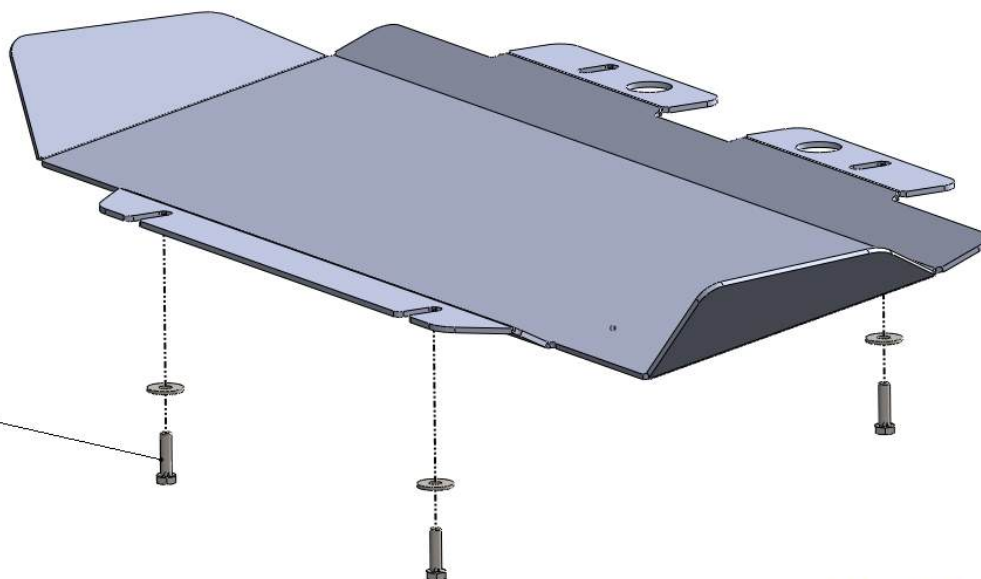
AT 4WD

АРТИКУЛ

15.20ABC

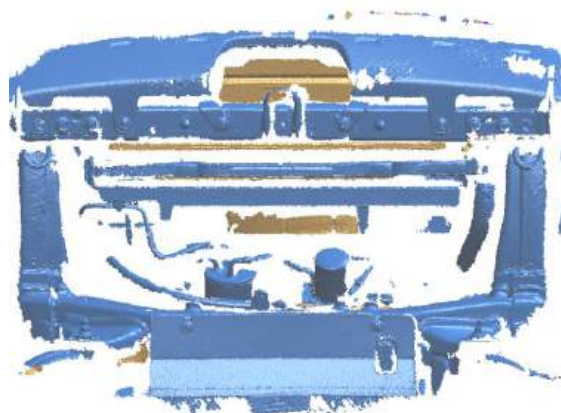
### Защита радиаторов

Болт М8х30  
Шайба М8  
Шайба гровер 8  
4 шт.



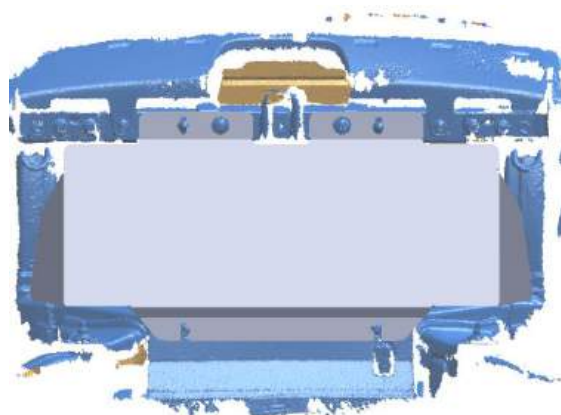
#### Порядок установки комплекта защиты:

1. Снять штатный пыльник.
2. Используя точки крепления штатного пыльника установить защиту.
3. Все точки крепления затянуть (M10-50 Нм, M8-30 Нм, M6-10 Нм).  
Использование пневмоинструмента запрещено.

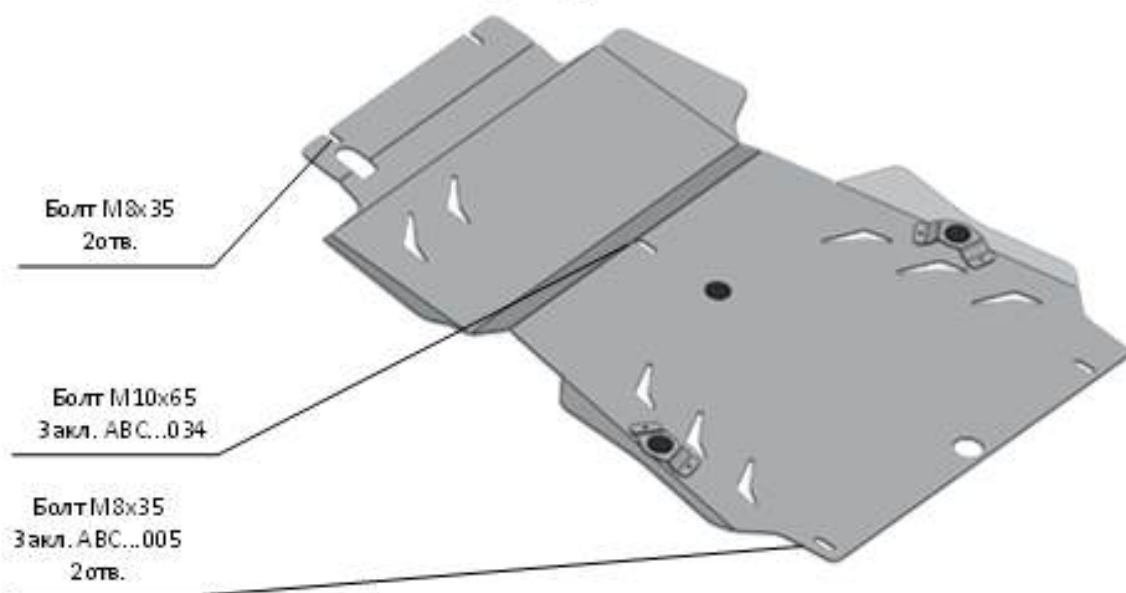


#### Состав комплекта крепежа:

НАИМЕНОВАНИЕ		КОЛИЧЕСТВО	АРТИКУЛ
Болт	M8×30	4 шт.	
Шайба увеличенная	M8	4 шт.	
Шайба гровер	8	4 шт.	



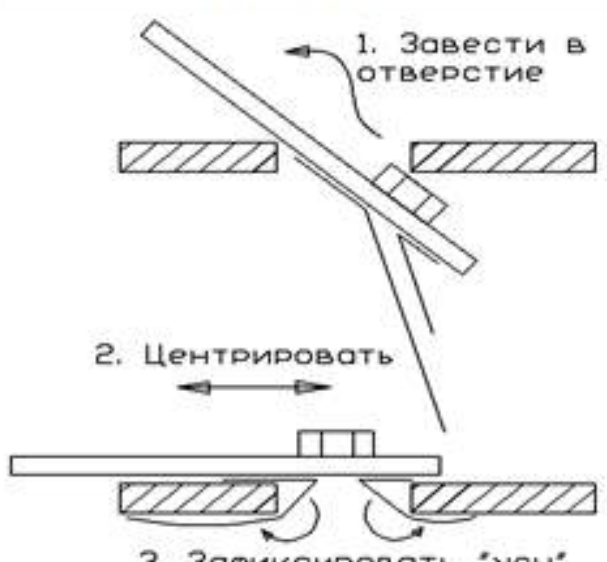

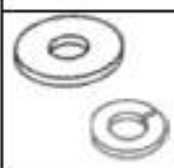


### Защита ДВС+АКПП



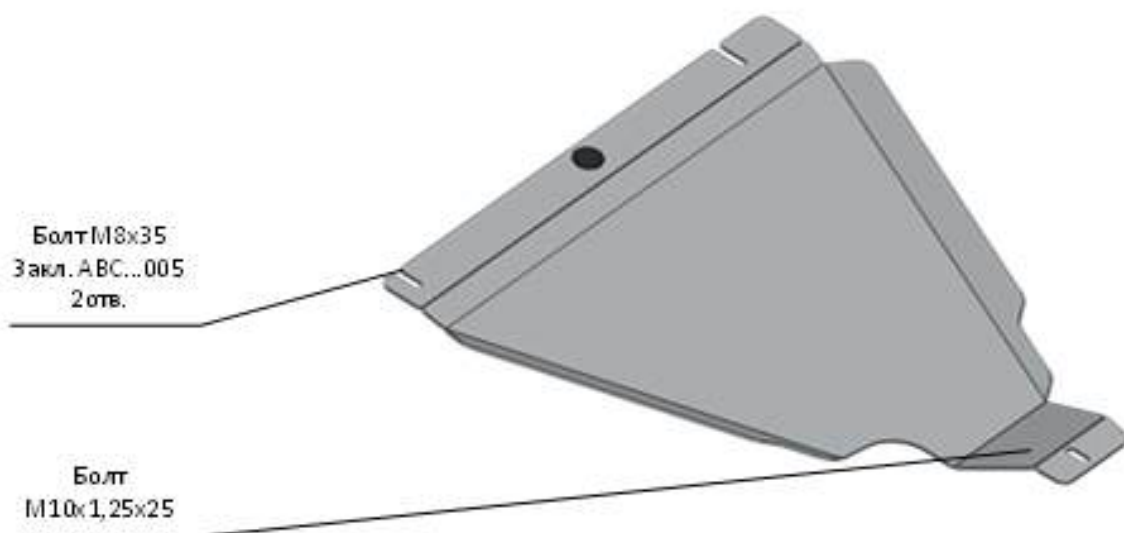
### Инструкция по установке

1. Снять штатный пластиковый пыльник.
2. Примерить защиту на автомобиль и определить крепежные отверстия.
3. Установить закладные в крепежные отверстия кузова автомобиля.
4. Установить защиту. Все точки крепления затянуть (М10-50 Нм, М8-30 Нм, М6-10 Нм).

**Использование пневмоинструмента запрещено.**

Схема установки закладной	Крепёж	Количество
		М8х35-4шт. М10х65-1шт.
		М8-4шт. М10-1шт.
		АВС.05.01.001.005-2шт.
		АВС.05.02.000.034-1шт.

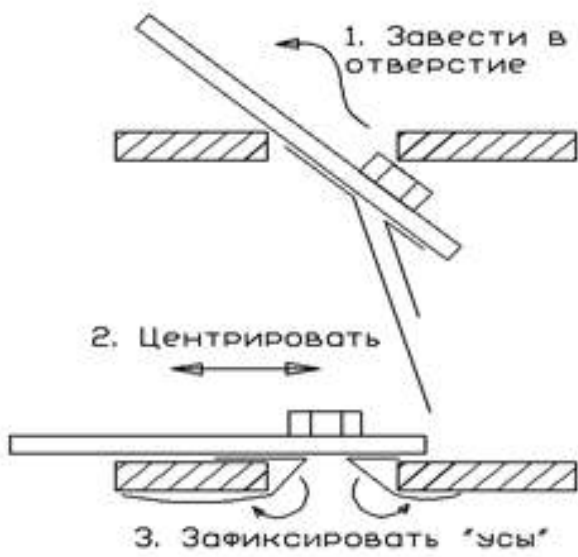

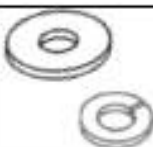

## Защита РК



### Инструкция по установке

1. Снять штатный пластиковый пыльник.
2. Примерить защиту на автомобиль и определить крепежные отверстия
3. Установить закладные в крепежные отверстия кузова автомобиля.
4. Установить защиту Все точки крепления затянуть (М10-50 Нм, М8-30 Нм, М6-10 Нм).

**Использование пневмоинструмента запрещено.**

Схема установки закладной	Крепеж	Количество
		М8х35-2шт. М10х1.25х25-1шт.
		М8-2шт. М10-1шт.
		АВС.05.01.001.005-2шт.