

Инструкция по установке защиты

1. Заложить крепёжные планки **1** в отверстия рамы автомобиля, наживать в них болты M8x25.
2. Закрепить крепёжные кронштейны **3** в штатные точки рамы болтами M8x25.
3. Закрепить крепёжную полку **2** к крепёжным кронштейнам **3** болтами M8x20.
4. Надеть пропилами переднюю часть защиты на ранее наживленные болты.
5. Закрепить заднюю часть защиты к крепёжной полке **2** болтами M8x20.
6. Все точки крепления затянуть.

№	Комплектация	Кол-во
1	Болт M8x20	4 шт.
2	Болт M8x25	4 шт.
3	Шайба M8 (увеличенная)	8 шт.
4	Крепёжная планка M8 1	2 шт.
5	Крепёжная полка M8 2	1 шт.
6	Крепёжный кронштейн M8 3	2 шт.

Произвести смазку крепёжных болтов маслом или другой консервационной жидкостью

Дополнительная информация на официальном сайте: www.alfeco.ru

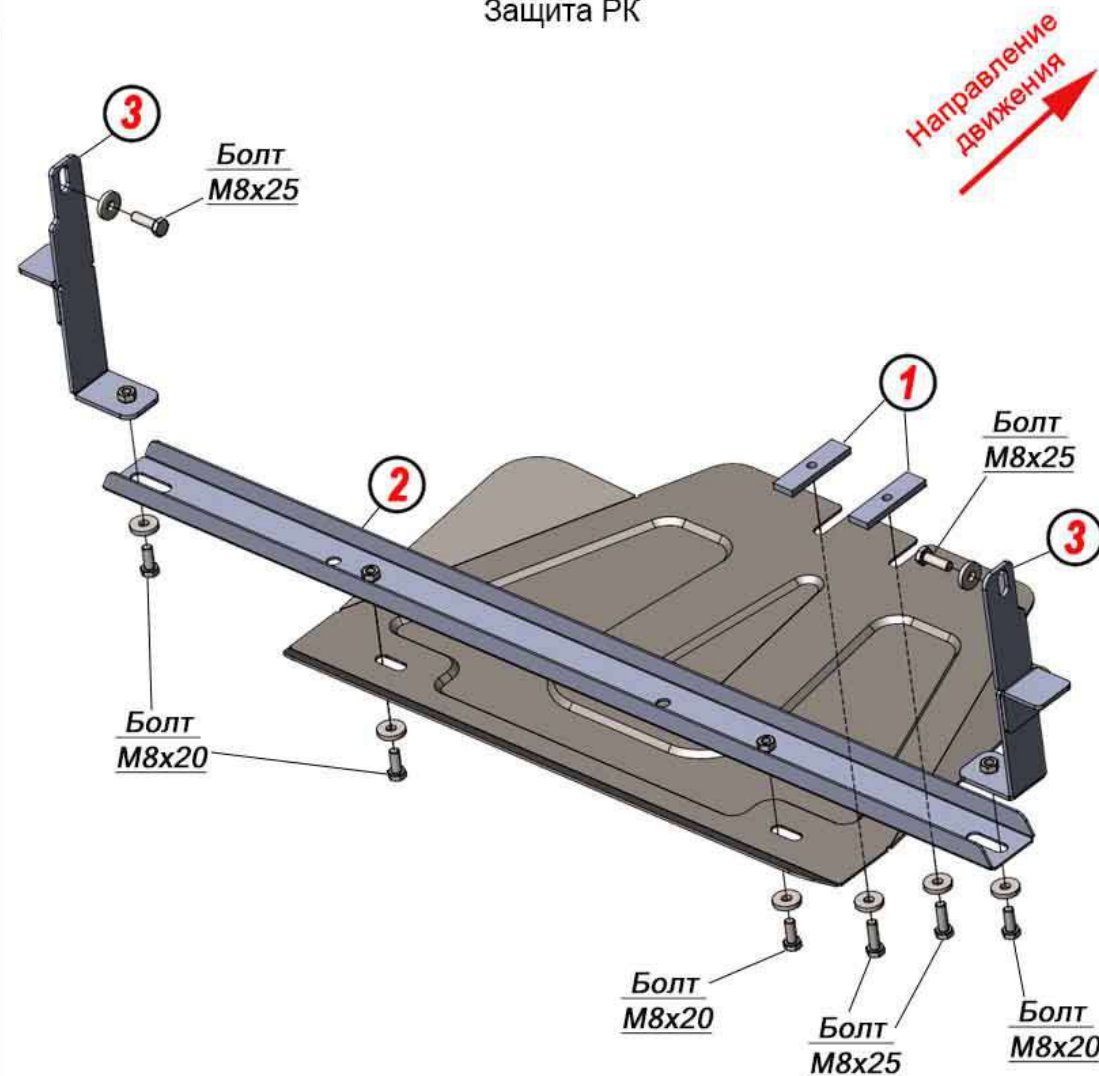
JAC T8 PRO

ALF5622st

Год выпуска: 2020-

Объём двигателя: all

Защита ПК



Вес защиты: 3,5 кг

Вес комплектации: 2,5 кг

Размер защиты: 415x945x30

Момент затяжки: M8 - 15,7 Н*м



ALFECO

АВТОКОМПОНЕНТЫ ИЗ СТАЛИ И АЛЮМИНИЯ