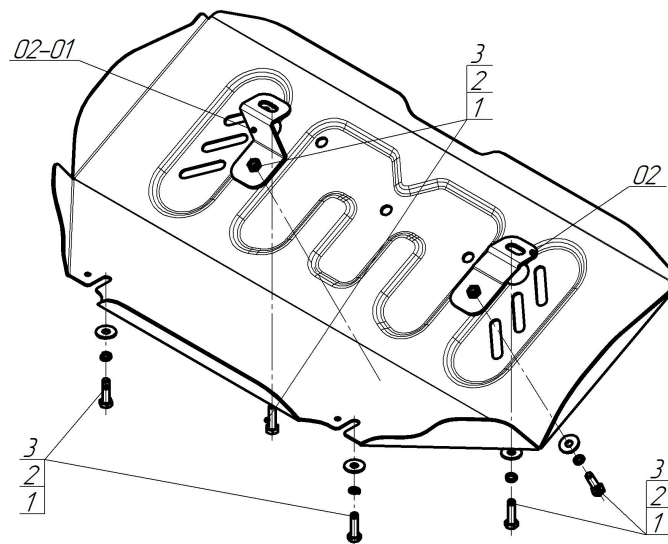


Защищаемые агрегаты: Радиатор

Материал защиты: 2 мм, Сталь



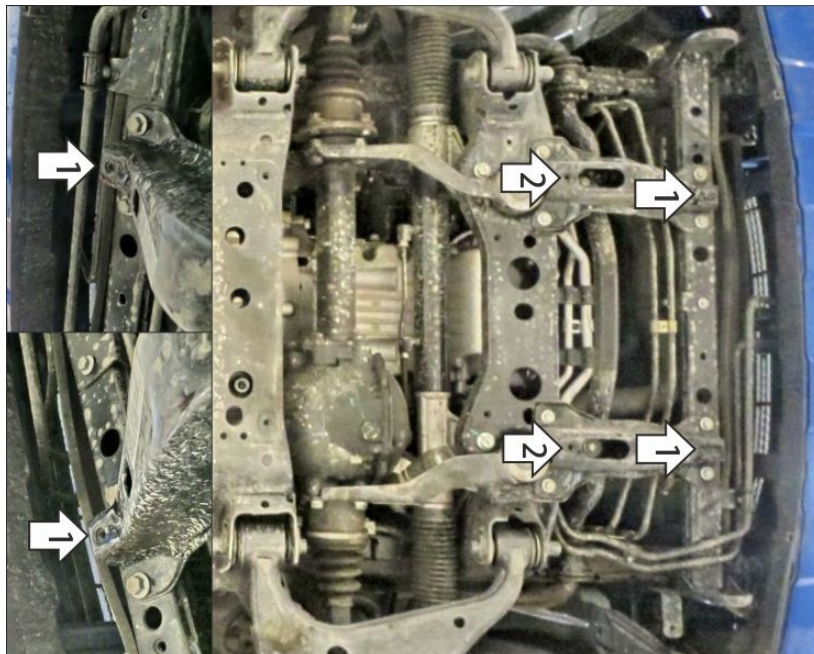
Марка	Модель	Объем	Год выпуска
Foton	Tunland G7	2.0	2024-н.в.



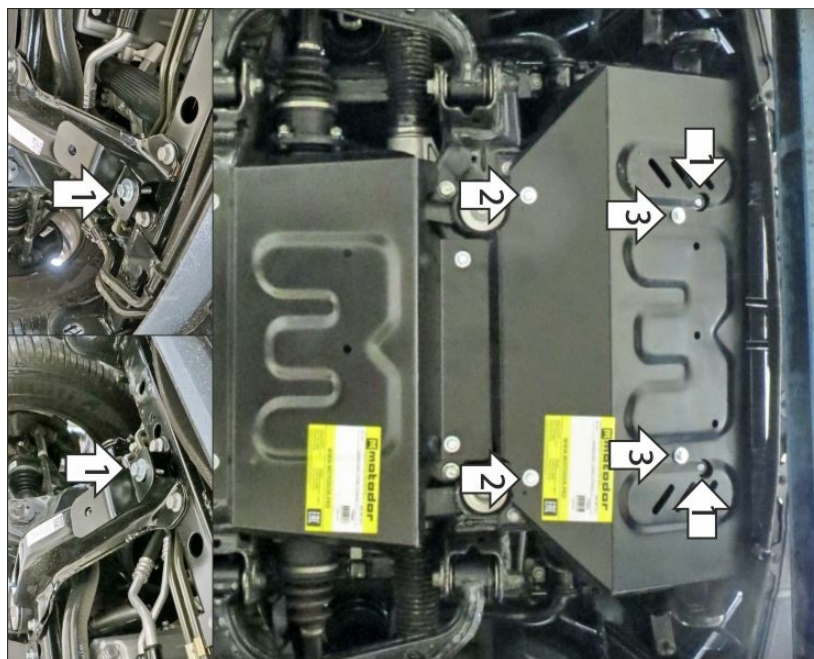
Комплект крепежа

02		Балка		2		Шайба Гровера DIN 127 В М08, средняя серия	6 шт
02-01		Балка		3		Шайба кузов. DIN 9021 М 08	6 шт
1		Болт DIN 933 – 8.8 08x020	6 шт				

Автомобиль без защиты



Автомобиль с защитой



Порядок установки

Снять штатный пыльник (при его наличии).

1. В штатные резьбовые отверстия установить кронштейны 02 и 02-01 при помощи болтов M8x20 с шайбам и гр. шайбами 8.
2. В штатные резьбовые отверстия установить задние точки крепления щита при помощи болтов M8x20 с шайбам и гр. шайбами 8.
3. Прикрепить щит к кронштейнам при помощи болтов M8x20 с шайбам и гр. шайбами 8. Затянуть весь крепеж с требуемым усилием.

Компания оставляет за собой право вносить изменения в конструкцию и комплектацию продукции.
Появились вопросы по установке? Заходите на сайт: motodog.pro или звоните по номеру с сайта.

Версия инструкции от 23.12.2024 11:01:16