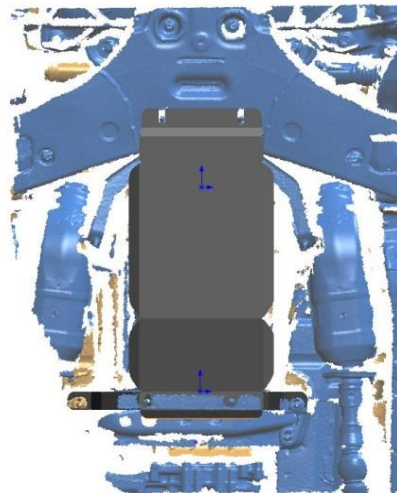
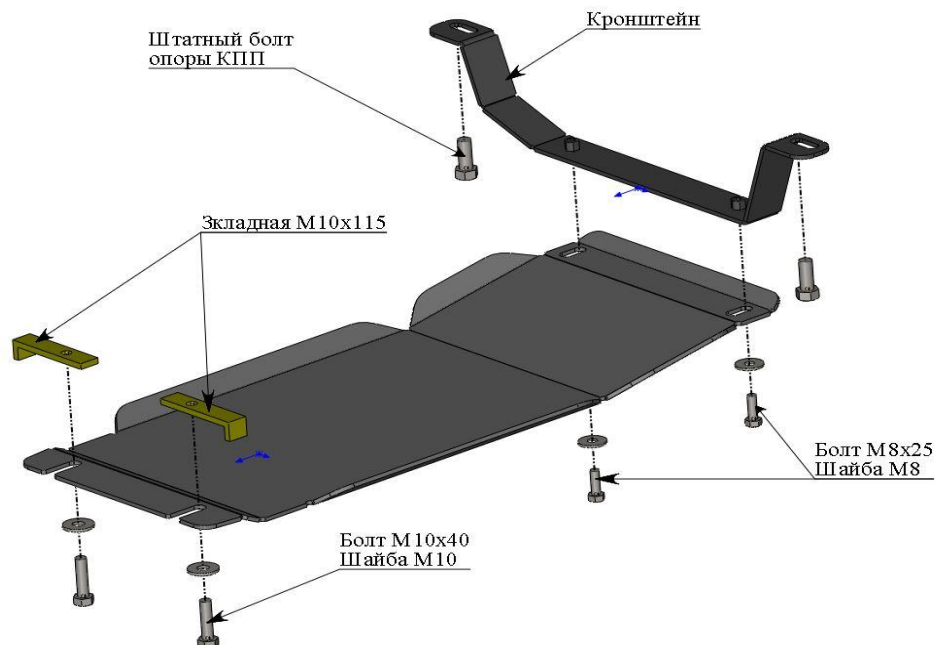


МАРКА, МОДЕЛЬ	МОДЕЛЬНЫЙ ГОД	ДВИГАТЕЛЬ	ТРАНСМИССИЯ	АРТИКУЛ
Infiniti FX35, FX37, FX30d	2008-	все	все	15.19ABC

Защита КПП



Порядок установки комплекта защиты:

1. Приложить защиту КПП к подрамнику и определить точки крепления.
2. Установить кронштейн под передний болты крепления опоры КПП.
3. Под передние точки крепления заложить Г образные закладные и наживить болты.
4. Установить защиту КПП.
5. Все точки крепления затянуть.

Состав комплекта крепежа:

НАИМЕНОВАНИЕ		КОЛИЧЕСТВО	АРТИКУЛ
Болт	M8x25	2 шт.	
	M10x40	2 шт.	
Шайба увеличенная	M8	2 шт.	
	M10	2 шт.	
Шайба гровер	8	2 шт.	
	10	2 шт.	
Закладная планка	M10x115	2 шт.	ABC.05.01.000.021