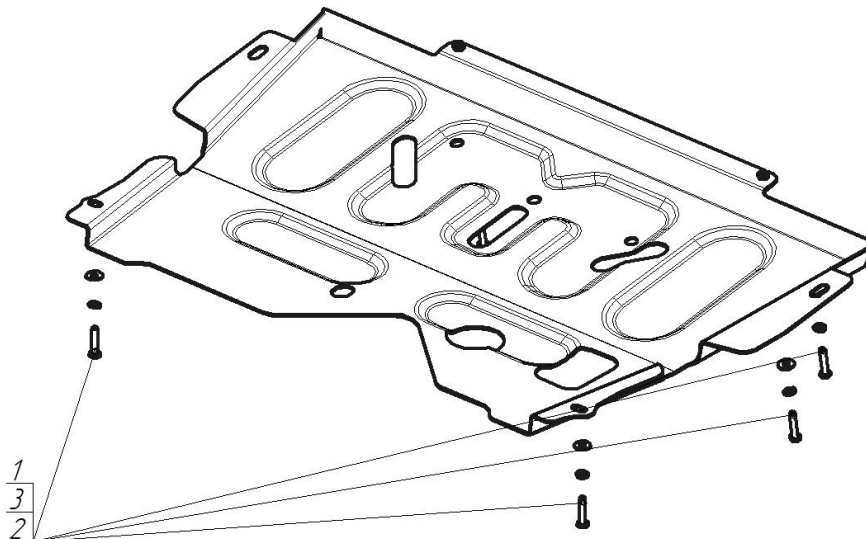


Защищаемые агрегаты: Двигатель, Коробка переключения передач




Материал защиты: 2 мм, Сталь



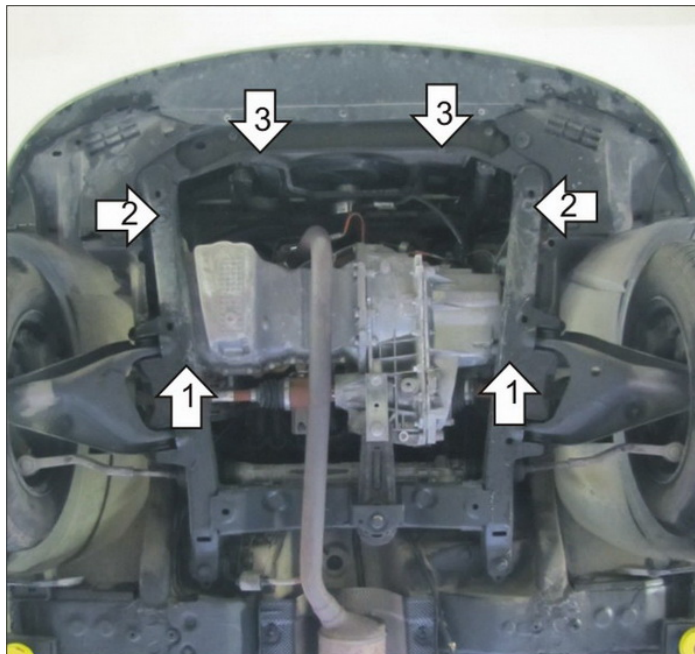
Марка	Модель	Объем	Год выпуска	Марка	Модель	Объем	Год выпуска
Lada	Largus	1.6	2012-2022	Renault	Logan II	1.4, 1.6	2014-2022
Lada	X-Ray	1.6, 1.8	2016-2022	Renault	Sandero	1.4, 1.6	2008-2014
Lada	X-Ray Cross	1.6, 1.8	2018-2022	Renault	Sandero	1.4, 1.6	2014-2022
Nissan	Almera	1.6	2012-2019	Renault	Sandero Stepway	1.4, 1.6	2009-2014
Renault	Logan	1.4, 1.6	2004-2016	Renault	Sandero Stepway	1.4, 1.6	2014-2022
Renault	Logan	1.4, 1.6	2004-2016				



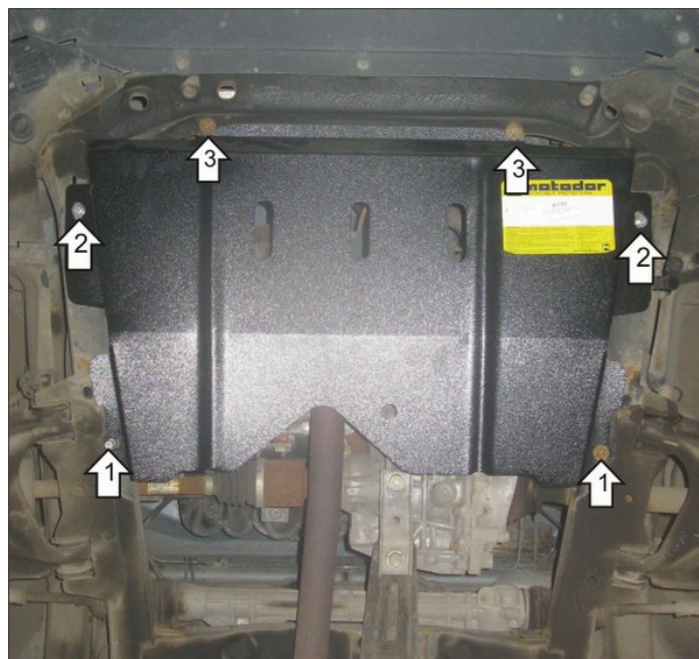
Комплект крепежа

1		Болт DIN 933 – 8.8 06x030	6 шт	3		Шайба Гровера DIN 127 B M06, средняя серия	6 шт
2		Шайба кузов. DIN 9021 M 06	6 шт				

## Автомобиль без защиты



## Автомобиль с защитой



## Порядок установки

1. Установить Защиту на штатные резьбовые отверстия в подрамнике при помощи Болтов М6х30, Шайб 6 и Гроверов 6.
2. Установить Защиту на штатные резьбовые отверстия в подрамнике при помощи Болтов М6х30, Шайб 6 и Гроверов 6.
3. Установить Защиту на штатные резьбовые отверстия в подрамнике при помощи Болтов М6х30, Шайб 6 и Гроверов 6.

Компания оставляет за собой право вносить изменения в конструкцию и комплектацию продукции.  
Появились вопросы по установке? Заходите на сайт: [motodog.pro](http://motodog.pro) или звоните по номеру с сайта.

Версия инструкции от 07.03.2023 12:51:38