



**Haval H6 1.5T 2015-
Haval F7 2019 premium (1.5 л, 4WD,2WD),F7x 2.0L 2WD**



**Защита бака и заднего дифференциала (алюминий) 4мм
арт. ZKTCC00396**



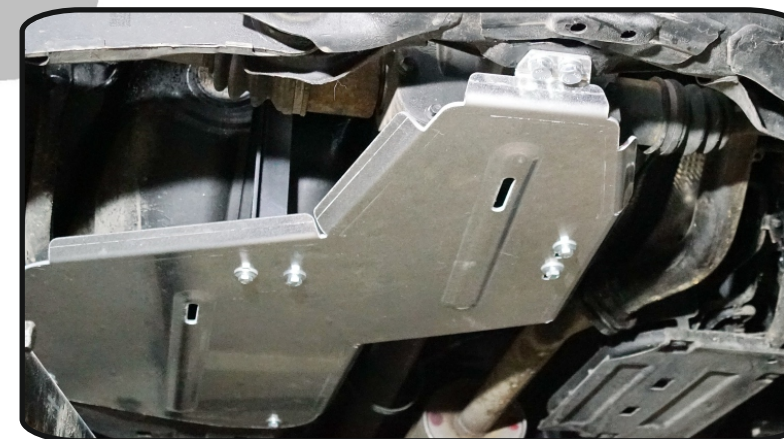
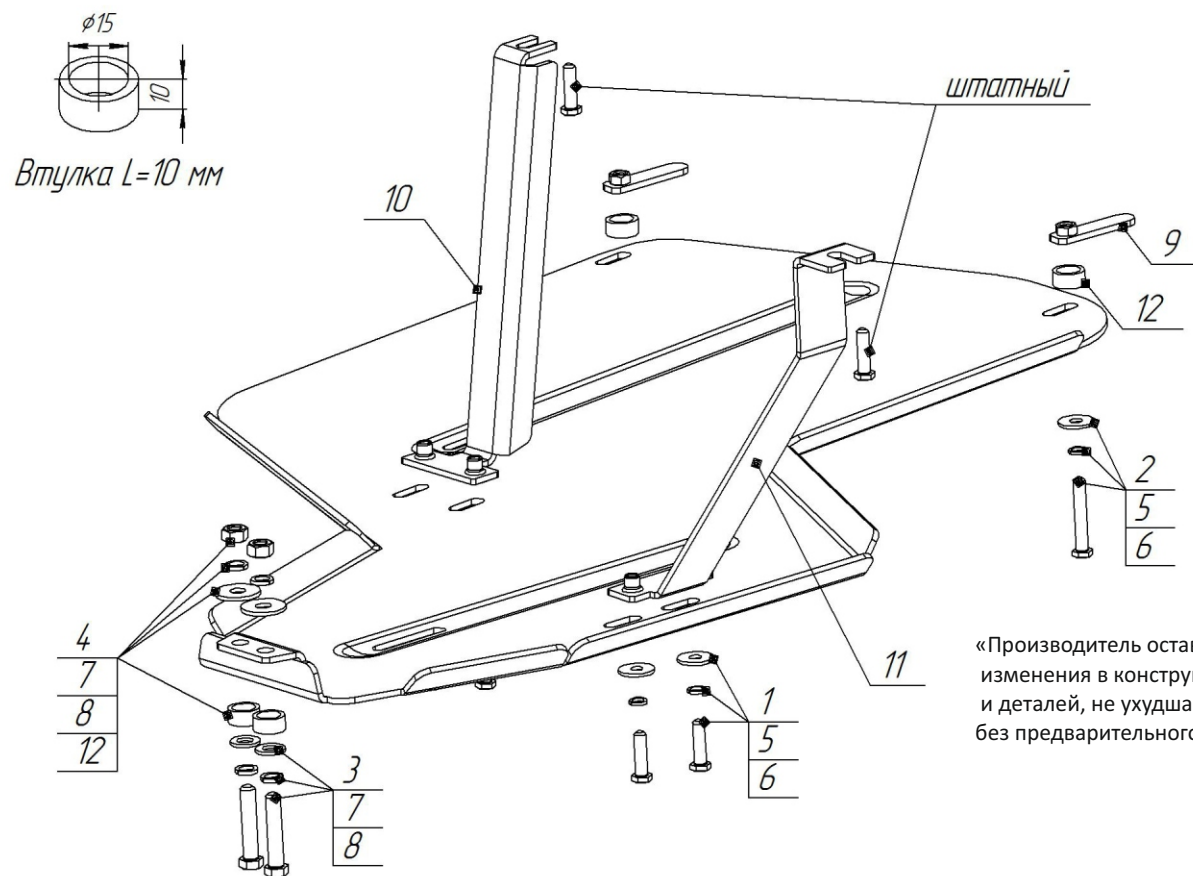
www.tcc-tuning.ru  info@tcc-tuning.ru

HaVal H6 (1.5t, 4WD) 2015-/

HaVal F7 2019 premium (1.5 л, 4WD,2WD),F7x 2.0L 2WD

Защита бака и заднего дифференциала (алюминий) 4мм

арт. ZKTCC00396.



Комплектация товара

Защита	1 шт.
Монтажный комплект	1 шт.
Инструкция по установке	1 шт.
Копия сертификата соответствия	1 шт.

Спецификация
(монтажный комплект)

Поз	Наименование	К-во
1	Болт M8x25	4
2	Болт M8x50	2
3	Болт M10x40x1.25	2
4	Гайка M10x1.25	2
5	Шайба гровер 8	6
6	Шайба кузовная 8	6
7	Шайба гровер 10	2
8	Шайба 10	2
9	Кронштейн закладной z-47	2
10	Кронштейн левый (2714)	1
11	Кронштейн правый (2715)	1
12	Втулка дистанционная 10мм	4

Инструкция по установке

1. Открутить два болта крепления бака расположенных над задним редуктором, с помощью этих болтов закрепить кронштейны.(поз.4,7,8,12 для 2WD)
2. Вынуть две клипсы пластиковой защиты расположенной перед баком а/м .
3. Приложить защиту дифференциала совместив все отверстия для крепежа, прикрутить нижние болты м8 к кронштейнам.
4. Вложить дистанционные втулки между защитой дифференциала и штатной защитой в местах где были сняты клипсы, в отверстия вложить закладные кронштейны.
5. Затянуть все элементы крепежа.

«Производитель оставляет за собой право вносить изменения в конструкцию изделий и деталей, не ухудшающих качество изделия, без предварительного уведомления.»

Дата упаковки: