

# DATSUN

Инструкция по установке

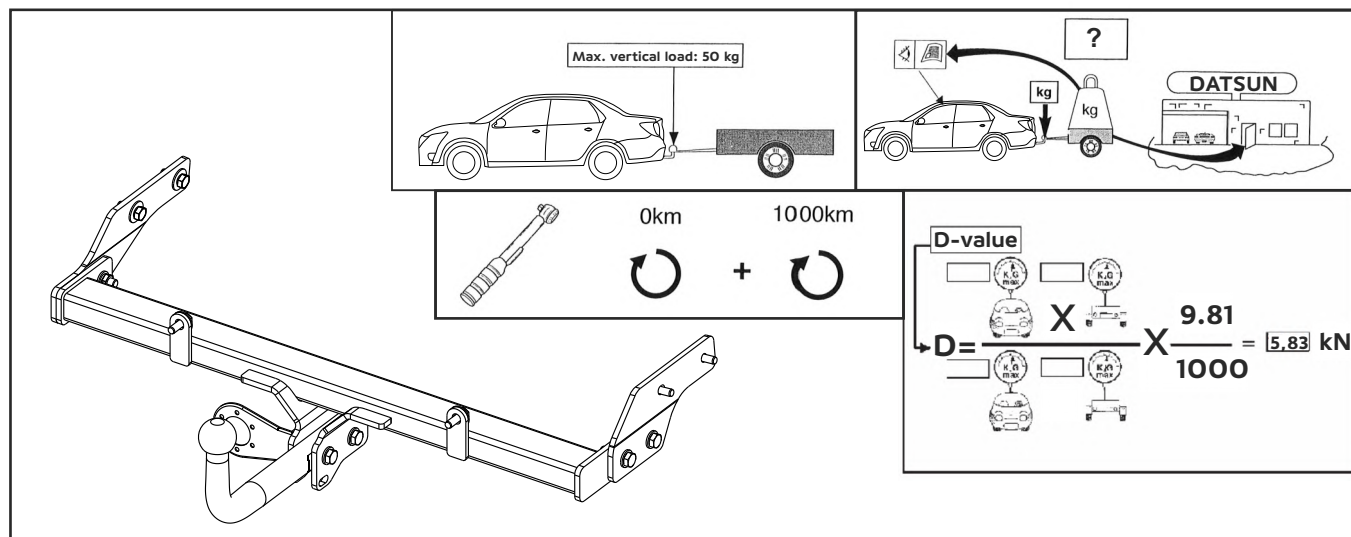
## Тягово-цепное устройство |

999TEKLE1A00

Материал: Сталь

Сделано в России

# ON-DO

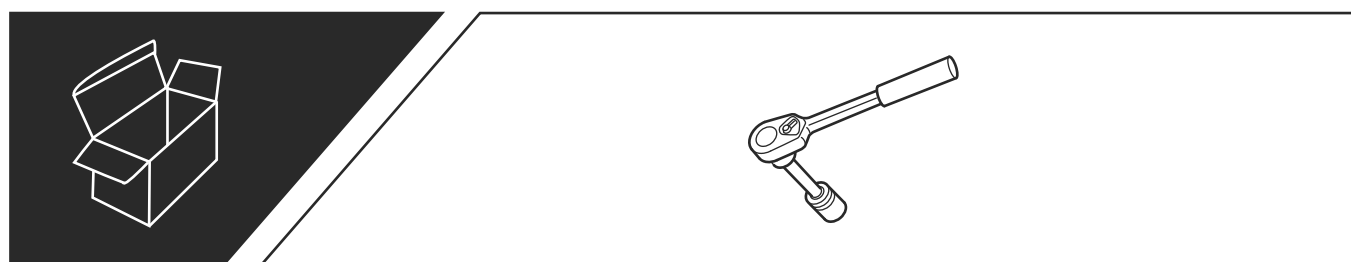


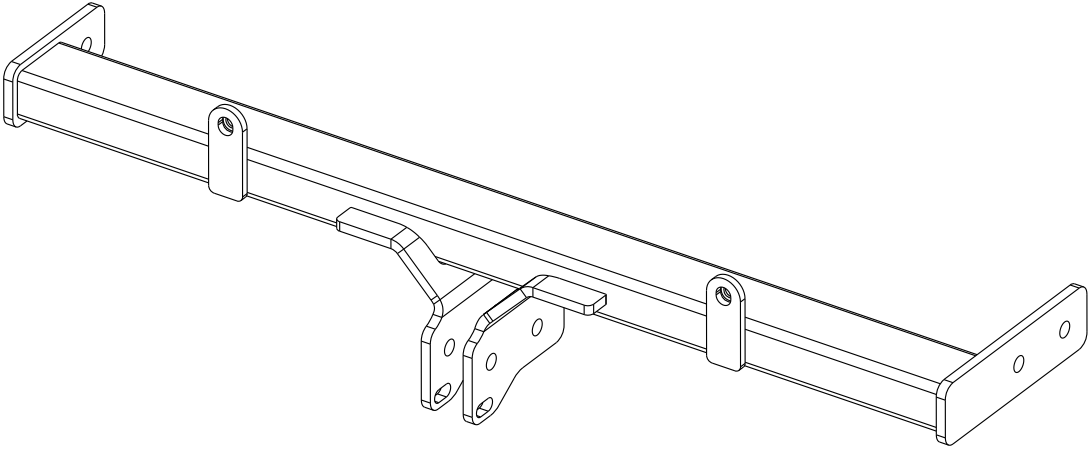
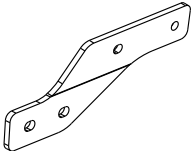
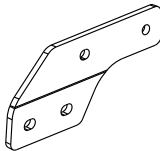
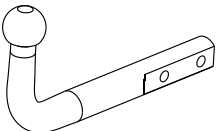
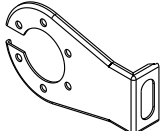
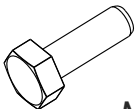
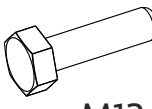
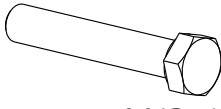
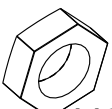


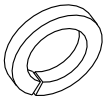
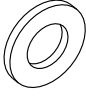
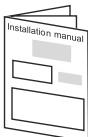
## GB LIST OF PARTS

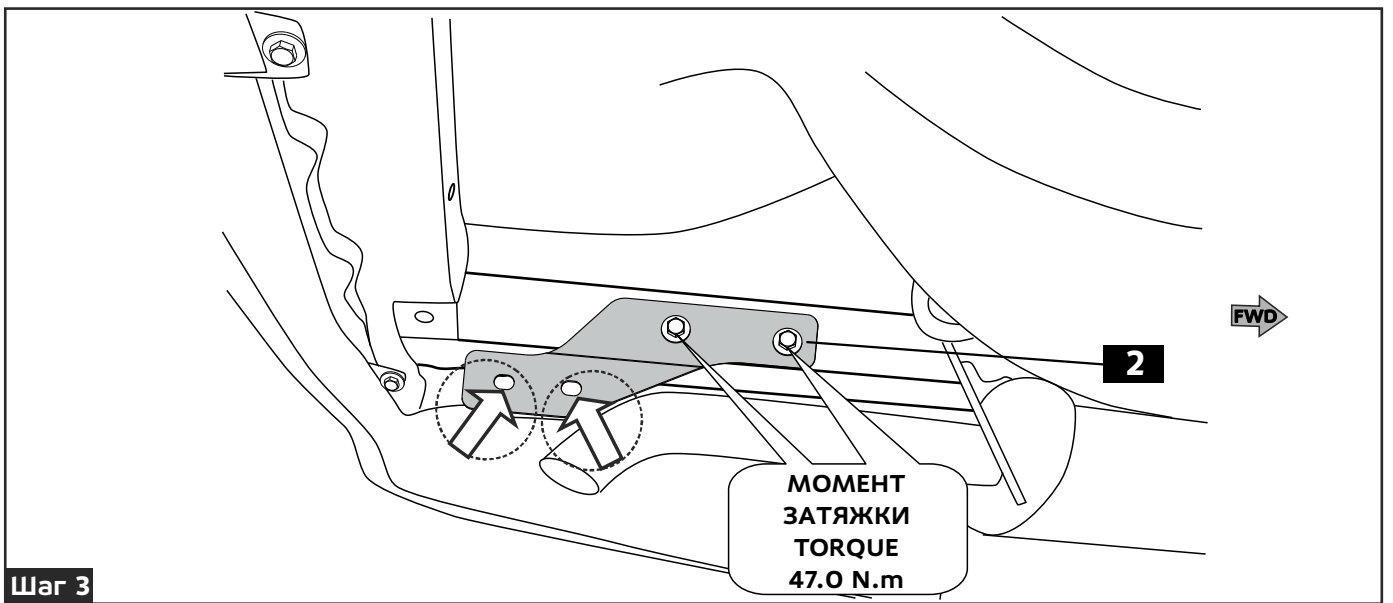
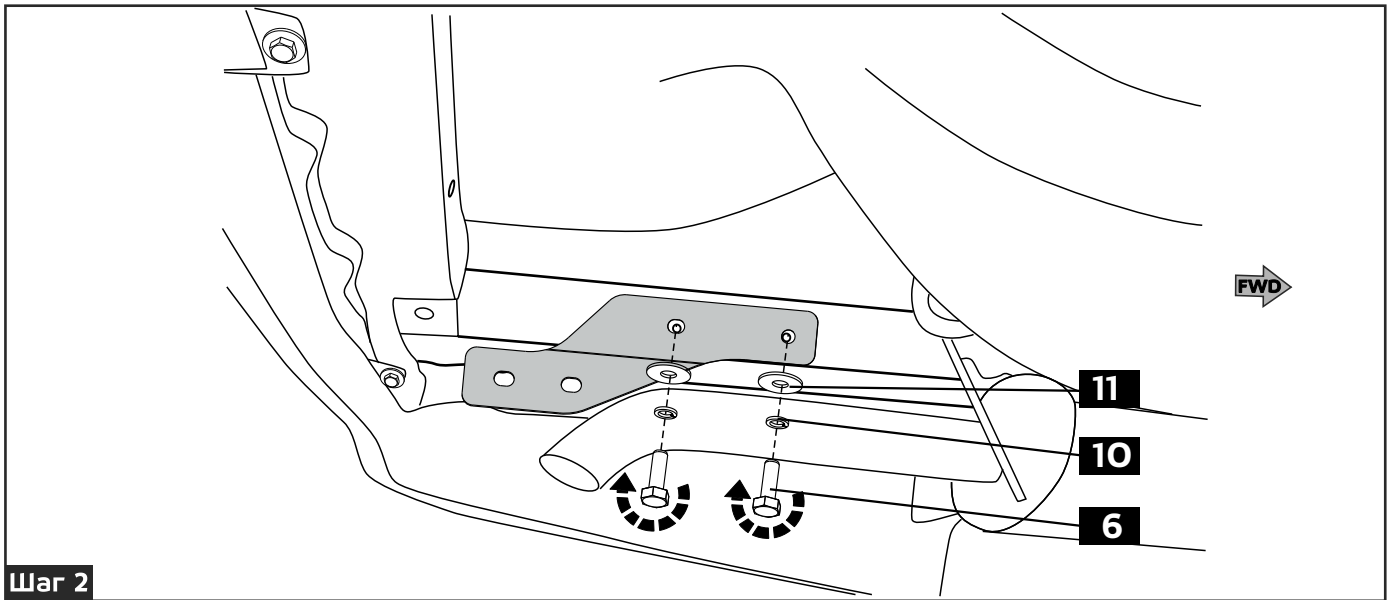
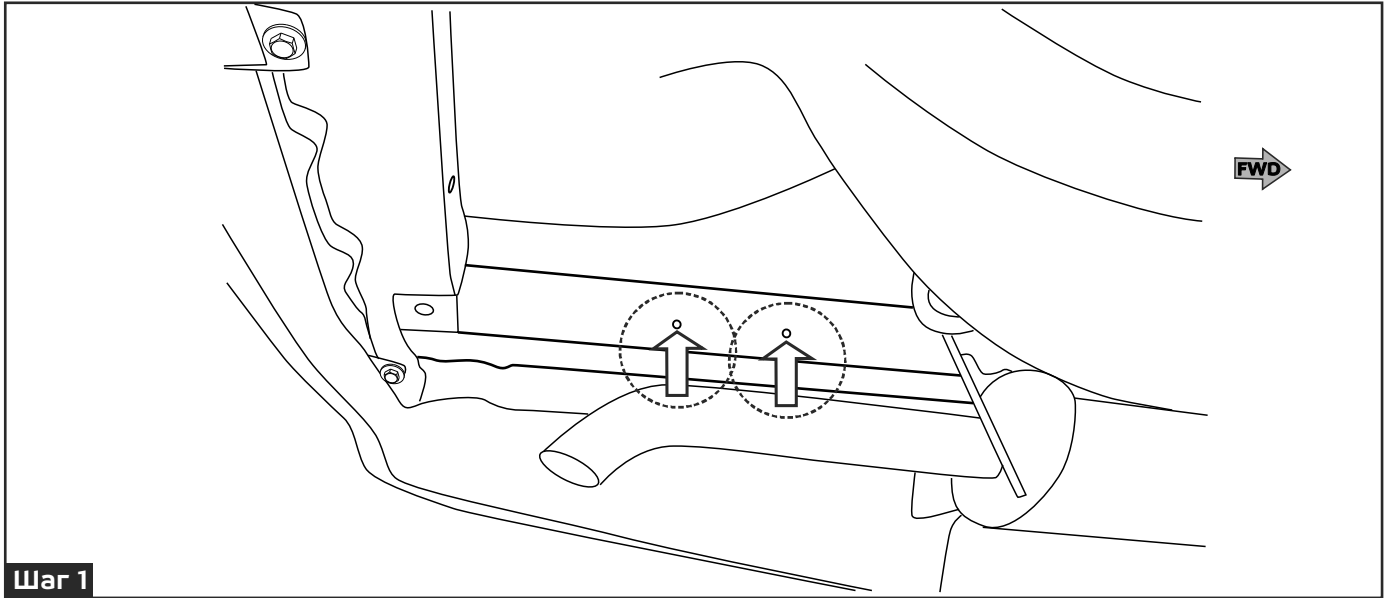
№.	PART NAME	QTY.
1	Beam	1
2	Bracket	1
3	Bracket	1
4	Hook	1
5	Socket base	1
6	Bolt M10x1,25x30	6
7	Bolt M12x1,25x40	4
8	Bolt M12x1,25x70	2
9	Nut M12	5
10	Washer 10G	6
11	Washer 10	6
12	Washer 12G	6
13	Washer 12	11
14	Installation manual	1

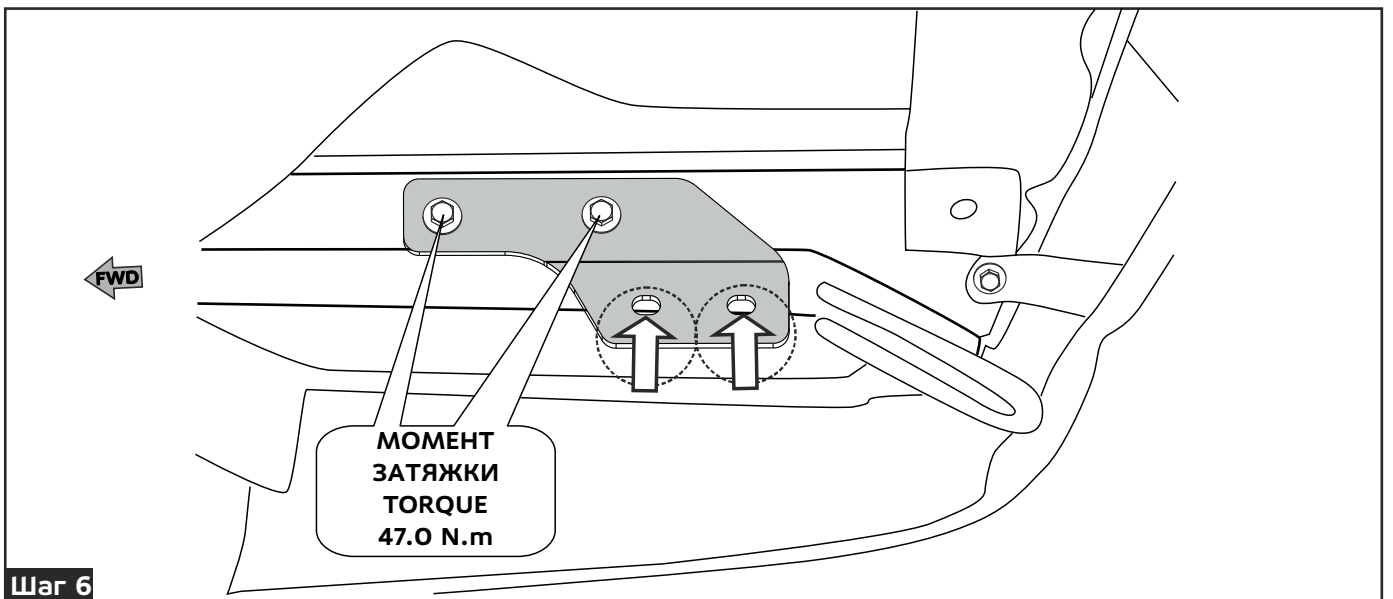
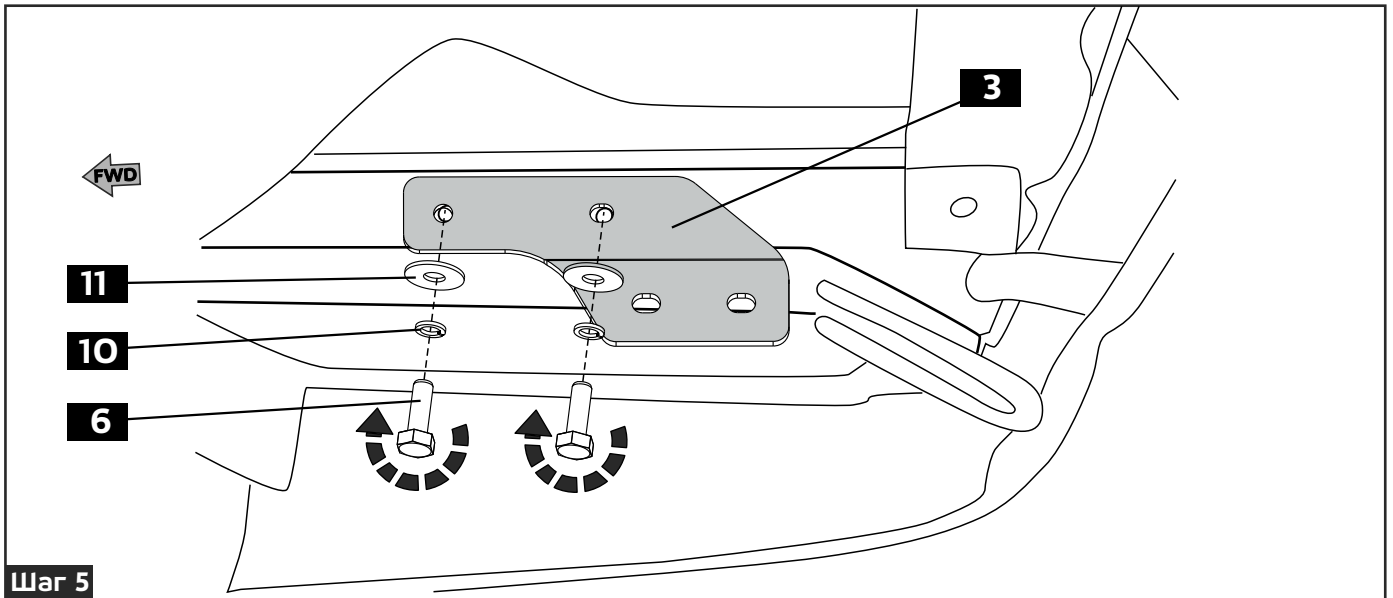
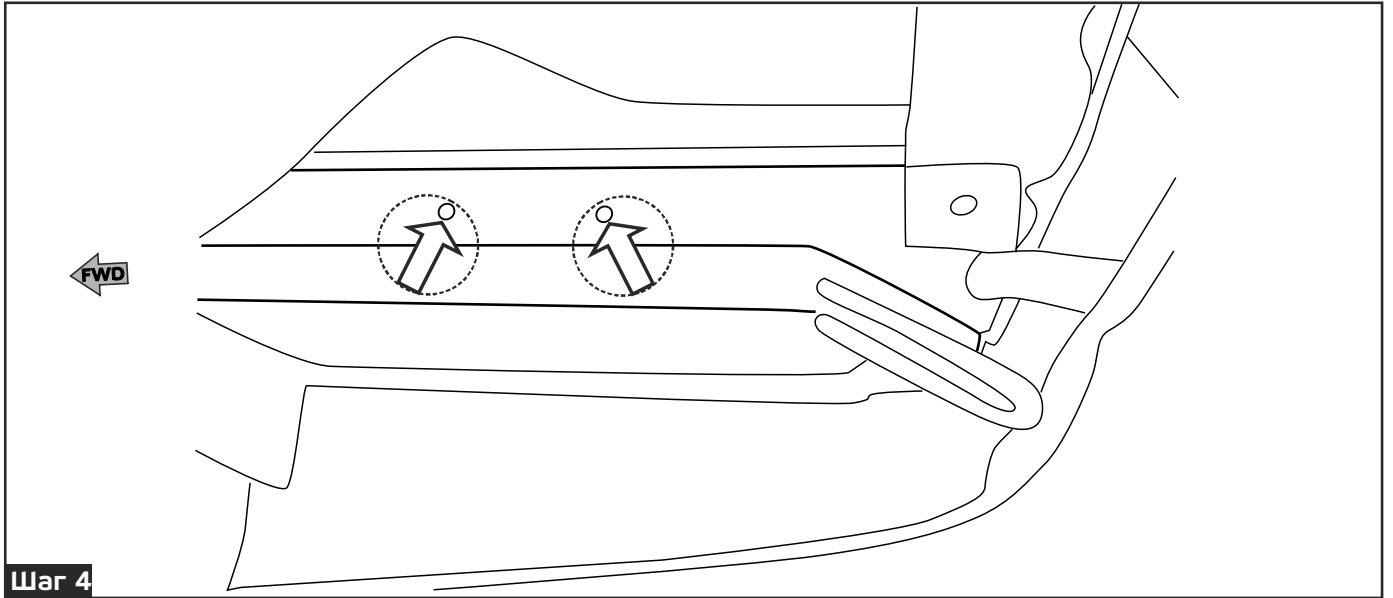
## RU СПИСОК ДЕТАЛЕЙ

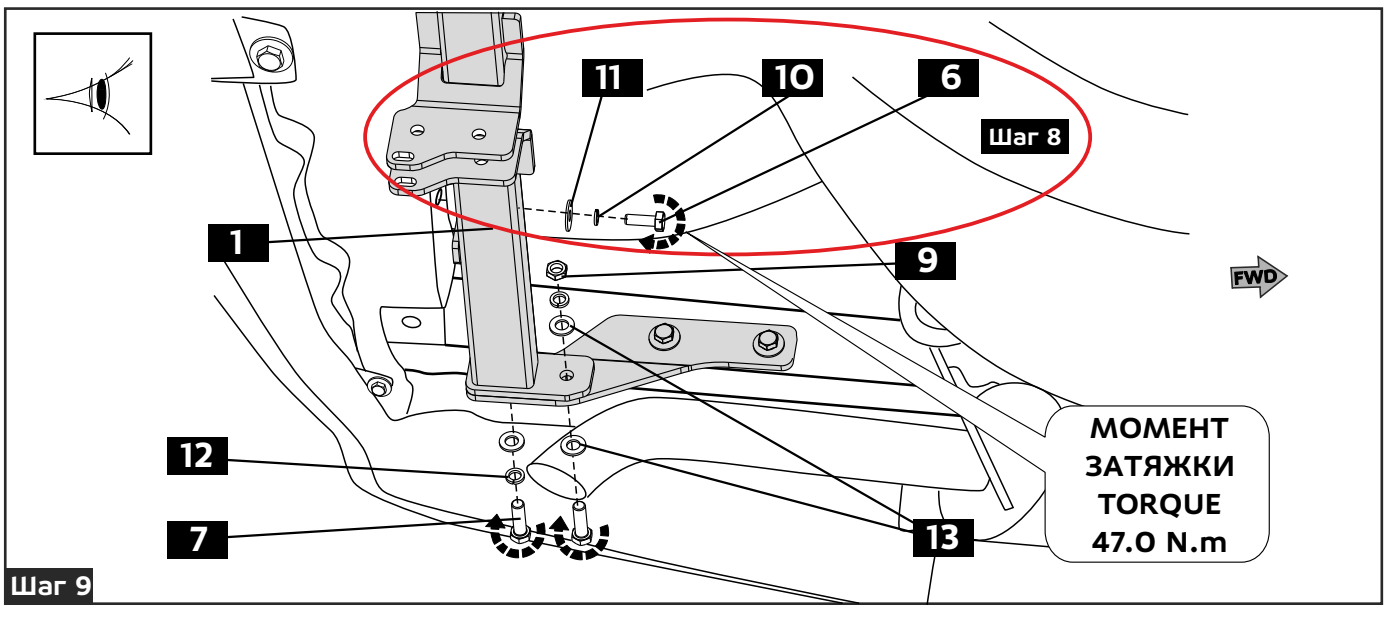
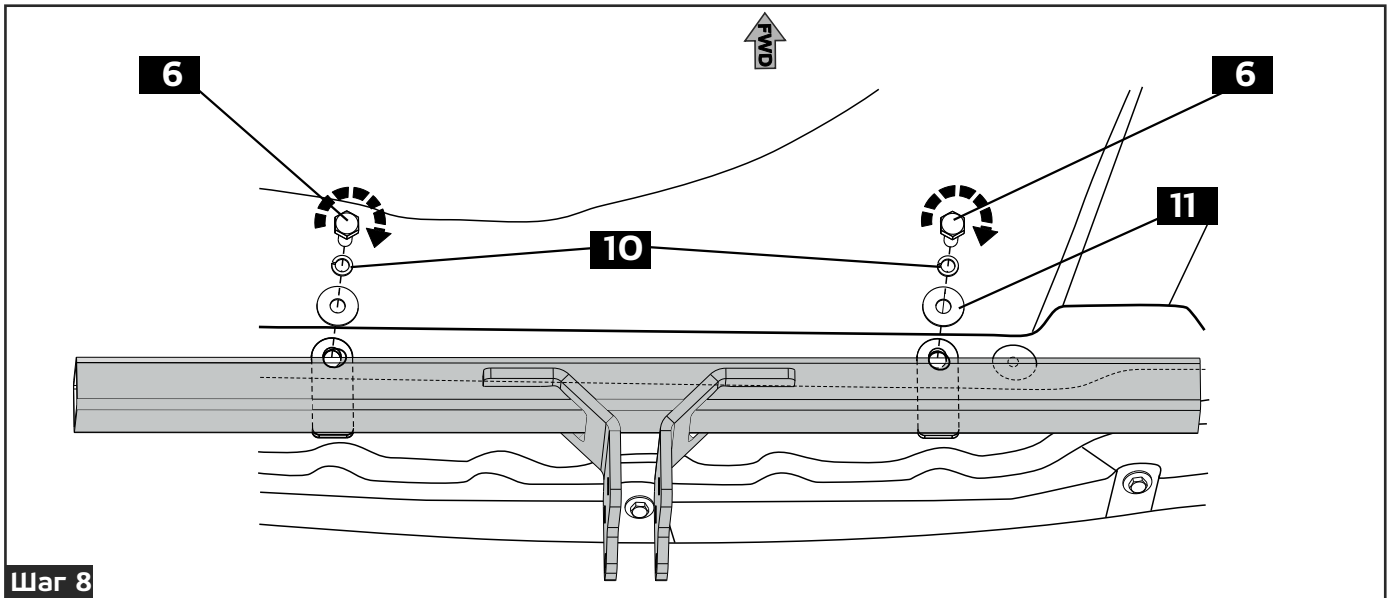
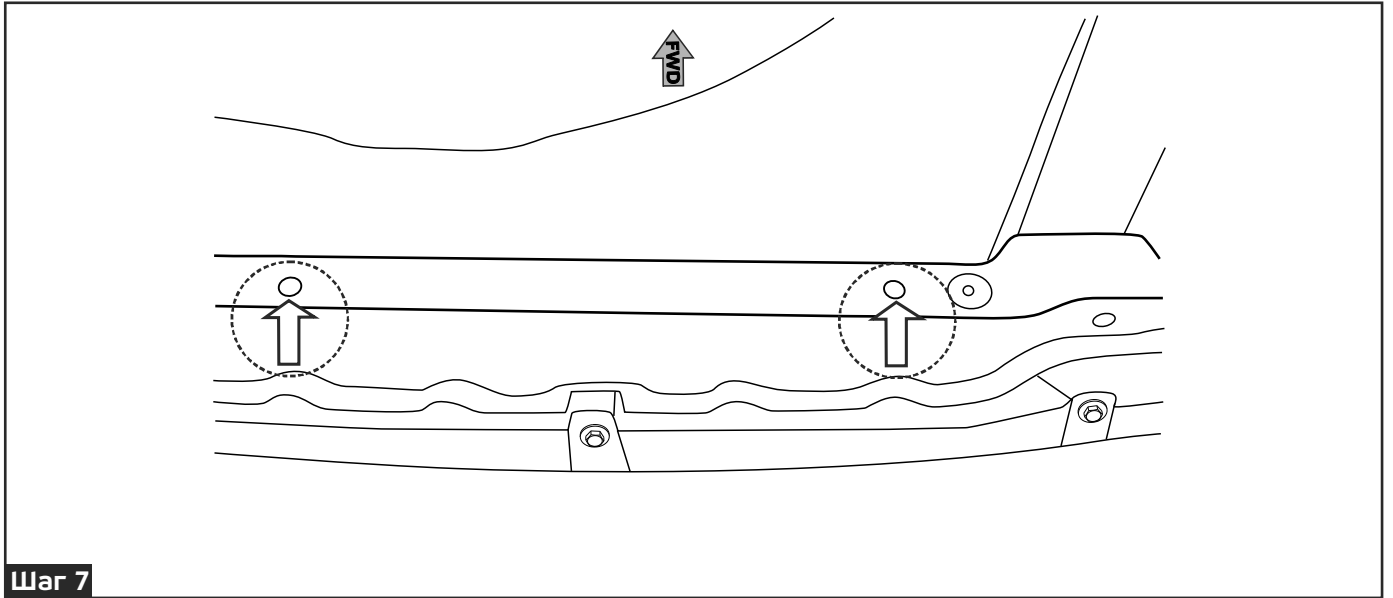
№.	PART NAME	QTY.
1	Балка	1
2	Кронштейн	1
3	Кронштейн	1
4	Крюк	1
5	Подрозетник	1
6	Болт М10х1,25х30	6
7	Болт М12х1,25х40	4
8	Болт М12х1,25х70	2
9	Гайка М12	5
10	Шайба 10G	6
11	Шайба 10	6
12	Шайба 12G	6
13	Шайба 12	11
14	Инструкция	1

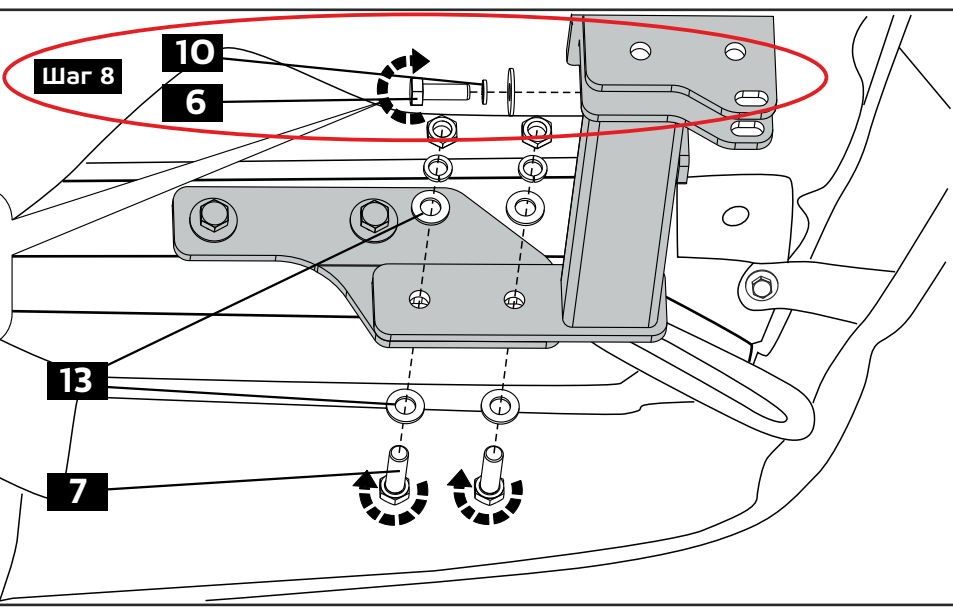


1			1X	
2		1X		1X
4		1X		1X
6		M10x1,25x30 6X		M12x1,25x40 4X
8		M12x1,25x70 2X		M12 5X
10		Ø10G 6X		Ø10 6X
12		Ø12G 6X		Ø12 11X
14			1X	

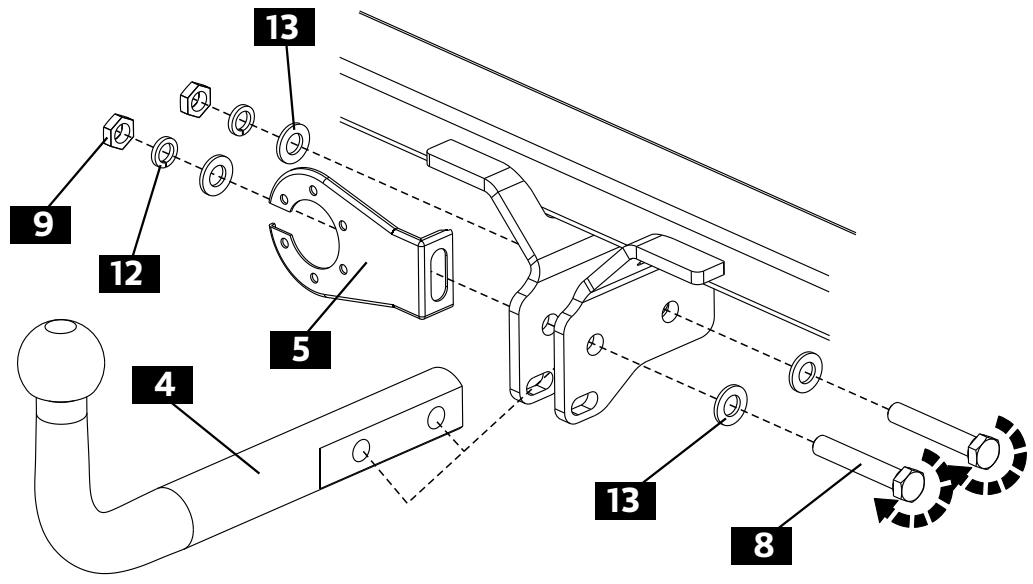




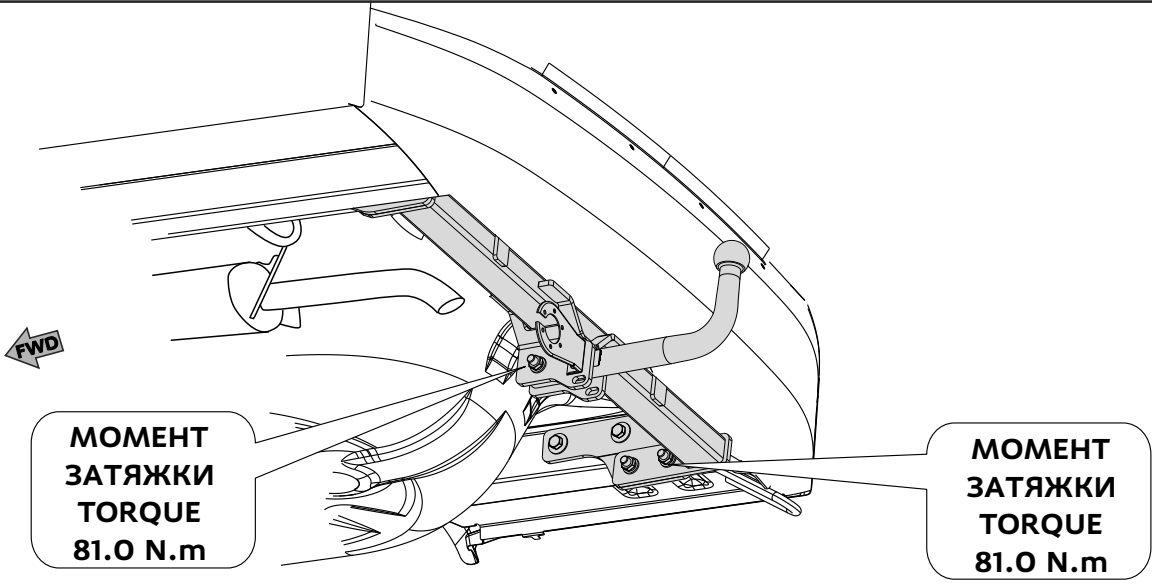




Шаг 10



Шаг 11



Шаг 12