

Защищаемые агрегаты: Двигатель, Коробка переключения передач, Радиатор

Материал защиты: 2 мм, Сталь



Марка	Модель	Объем	Год выпуска	Марка	Модель	Объем	Год выпуска
Ssangyong	Rexton	3.2	2002-2004	Ssangyong	Rexton	2.0	2012-2015
Ssangyong	Rexton	2.3, 2.7	2007-2012				

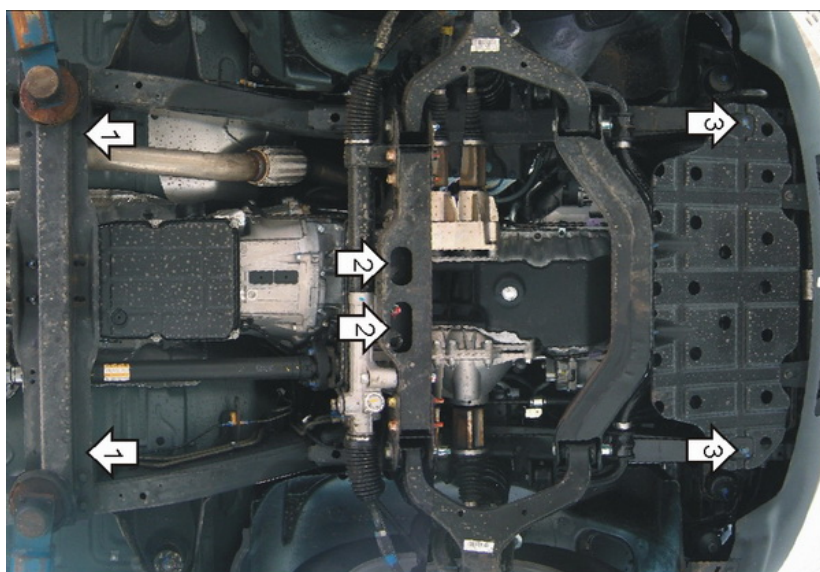
Изображение отсутствует



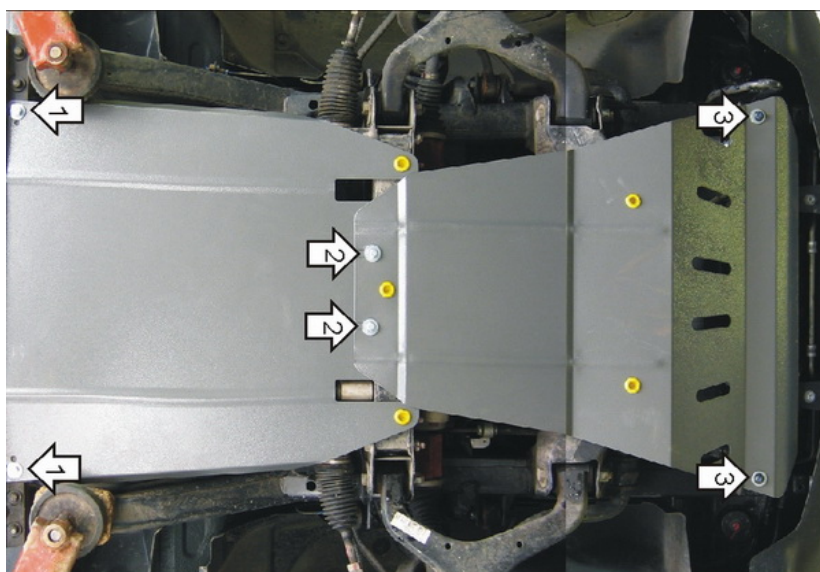
Комплект крепежа

1		ПР 50x20x6 M8	2 шт	5		Шайба кузов. DIN 9021 M 08	4 шт
2		Демпфер	7 шт	6		Болт DIN 933 – 8.8 10x030	2 шт
3		Болт DIN 933 – 8.8 08x030	4 шт	7		Шайба Гровера DIN 127 B M10, средняя серия	2 шт
4		Шайба Гровера DIN 127 B M08, средняя серия	4 шт	8		Шайба кузов. DIN 9021 M 10	2 шт

Автомобиль без защиты



Автомобиль с защитой



Порядок установки

1. Соосно с отверстиями в поперечной балке установить ПР 50x20x6 M8 и закрепить задние точки второго щита защиты Болтами M8x30 с Шайбами и Гр. Шайбами 8.
2. Завести в отверстие подрамника передней подвески Прижим и навесить передние точки второго щита при помощи Болтов M10x30 с Шайбами и Гр. Шайбами 10. Завести задние точки первого щита.
3. Закрепить к лонжеронам передние точки первого щита Болтами M8x30 с Шайбами и Гр. Шайбами 8.

Компания оставляет за собой право вносить изменения в конструкцию и комплектацию продукции.
Появились вопросы по установке? Заходите на сайт: motodog.pro или звоните по номеру с сайта.

Версия инструкции от 25.03.2021 14:57:54