

**Защита картера (алюминий) 4 мм
арт. ZKTCC00001**



Audi Q5 2013-
защита картера (алюминий) 4 мм

Схема установки

арт. ZKTCC00001

Производитель оставляет за собой право вносить изменения в конструкцию изделий и деталей, не ухудшающих качество изделия, без предварительного уведомления

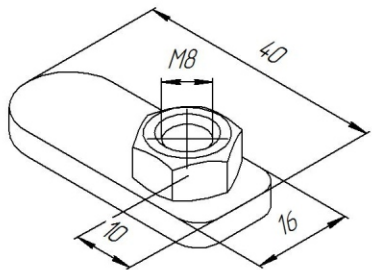
Комплектация товара

Защита картера	1 шт.
Монтажный комплект	1 шт.
Инструкция по установке	1 шт.
Рекомендации по уходу, гарантийный талон	1 шт.
Копия сертификата соответствия	1 шт.

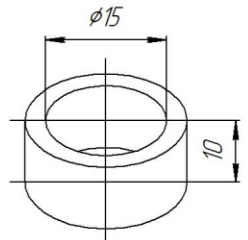
Спецификация
(монтажный комплект)

Поз.	Наименование	К-во
1	Болт M8x40	4
2	Болт M10x30	2
3	Болт M10x40	2
4	Болт M10x50	2
5	Гайка M8	2
6	Гайка M10	2
7	Шайба $\phi 8$	2
8	Шайба $\phi 8$ увеличенная	2
9	Шайба $\phi 10$ увеличенная	6
10	Шайба гровер $\phi 8$	4
11	Шайба гровер $\phi 10$	6
12	Закладной кронштейн M8	2
13	Закладной кронштейн M10	2
14	Втулка L=10 мм	2
15	Втулка L=15 мм	2
16	Втулка L=20 мм	2
17	Кронштейн передний левый	1
18	кронштейн передний правый	1

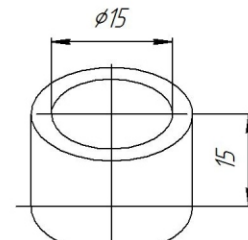
*Кронштейн передний левый (поз.17)
правый зеркальный*



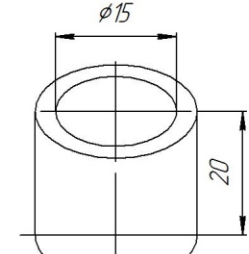
Закладной кронштейн M8 (поз.12)



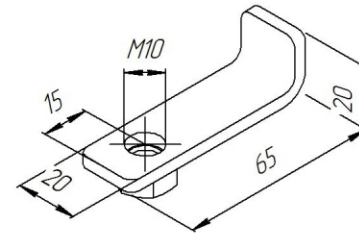
Втулка L=10 мм (поз.14)



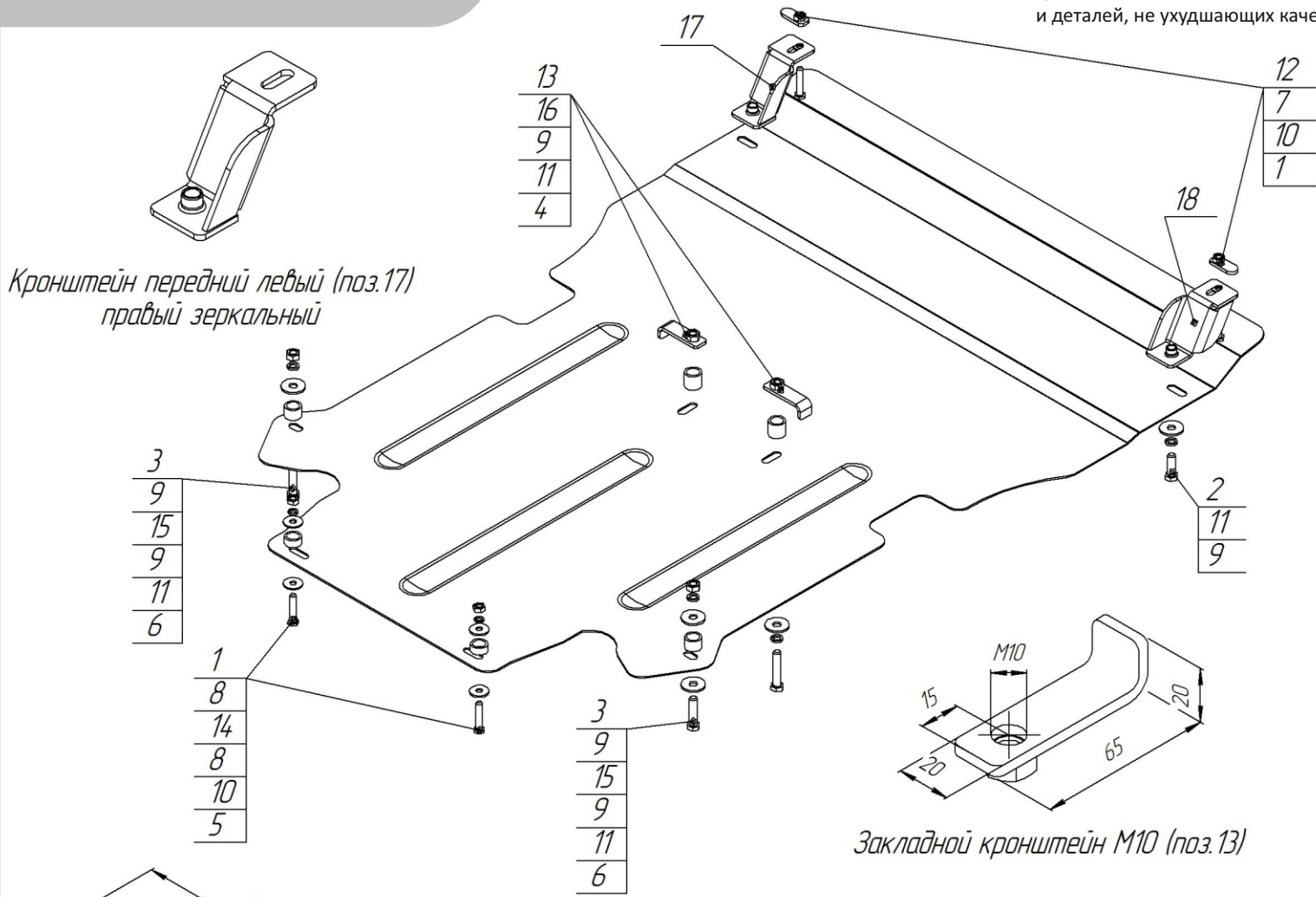
Втулка L=15 мм (поз.15)



Втулка L=20 мм (поз.16)



Закладной кронштейн M10 (поз.13)



Установка защиты



Инструкция по установке

1. Для установки изделия требуется снять штатный пластиковый пыльник а/м, состоящий из 2-х частей.
2. Установить кронштейны (поз.17, 18) с помощью закладных кронштейнов (поз.12), установленных в передние лонжероны а/м. Установить закладные кронштейны (поз.13) в подрамник а/м.
3. Сделать вырезы в штатных пыльниках под выступающие части кронштейнов и в месте крепления защиты к закладным кронштейнам (поз.13) и установить их на место. Крепление задней части пыльников осуществляется вместе с металлической защитой.
4. Согласно схеме установите металлическую защиту. Выверить положение защиты относительно а/м и окончательно затянуть болты.